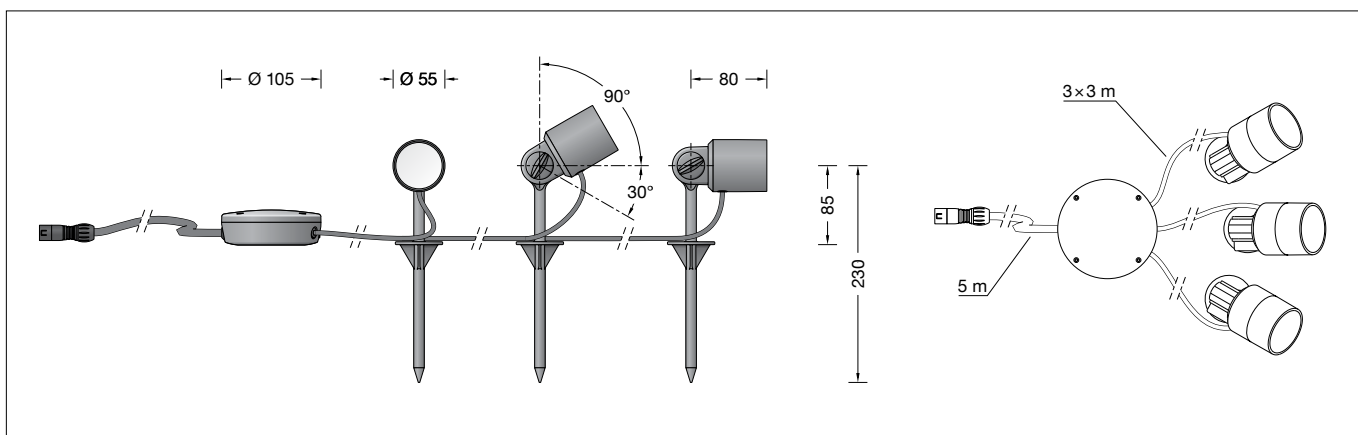


**BEGA****24 366**

BEGA Plug & Play Gartenscheinwerfer  
 BEGA Plug & Play Garden floodlight  
 BEGA Plug & Play Projecteur de jardin



IP 65

**Gebrauchsanweisung****Instructions for use****Fiche d'utilisation****Anwendung**

BEGA Plug & Play  
 Ortsveränderliche Gartenscheinwerfer 48 V DC  
 bestehend aus 3 Leuchten mit Erdspieß.

**Application**

BEGA Plug & Play  
 Portable garden floodlights 48 V DC consisting  
 of 3 luminaires with earth spike.

**Utilisation**

BEGA Plug & Play  
 Projecteurs de jardins mobiles 48 V DC  
 composés de 3 luminaires sur piquet.

**Leuchtmittel**

Modul-Anschlussleistung 3x 3,4 W  
 Leuchten-Anschlussleistung 11,7 W  
 Bemessungstemperatur  $t_a = 25\text{ °C}$   
 Umgebungstemperatur  $t_{a,max} = 40\text{ °C}$   
 Spannung 48 V = DC

**Lamp**

Module connected wattage 3x 3.4 W  
 Luminaire connected wattage 11.7 W  
 Rated temperature  $t_a = 25\text{ °C}$   
 Ambient temperature  $t_{a,max} = 40\text{ °C}$   
 Voltage 48 V = DC

**Lampe**

Puissance raccordée du module 3x 3,4 W  
 Puissance raccordée d'un luminaire 11,7 W  
 Température de référence  $t_a = 25\text{ °C}$   
 Température d'ambiance  $t_{a,max} = 40\text{ °C}$   
 Tension 48 V = DC

**24 366 K3**

Modul-Bezeichnung LED-0817/930  
 Farbtemperatur 3000 K  
 Farbwiedergabeindex CRI > 90  
 Modul-Lichtstrom 1305 lm  
 Leuchten-Lichtstrom 861 lm  
 Leuchten-Lichtausbeute 73,6 lm/W

**24 366 K3**

Module designation LED-0817/930  
 Colour temperature 3000 K  
 Colour rendering index CRI > 90  
 Module luminous flux 1305 lm  
 Luminaire luminous flux 861 lm  
 Luminaire luminous efficiency 73,6 lm/W

**24 366 K3**

Marquage des modules LED-0817/930  
 Température de couleur 3000 K  
 Indice de rendu des couleurs CRI > 90  
 Flux lumineux du module 1305 lm  
 Flux lumineux du luminaire 861 lm  
 Rendement lum. d'un luminaire 73,6 lm/W

**Produktbeschreibung**

Gehäuse und Erdspieß aus  
 glasfaserverstärktem Kunststoff  
 Sicherheitsglas klar  
 Silikonichtung  
 Reflektoroberfläche Reinstaluminium  
 Schwenkbereich  $-30\text{°}/+90\text{°}$   
 Werkzeuglose Brennlageeinstellung  
 Mit 5 m Leitung zwischen 48 V-Stecker  
 und dem Verteiler  
 Leitungslänge zwischen Verteiler  
 und jedem Scheinwerfer 3 m  
 Schutzklasse III  $\diamond$   
 Schutzart IP 65  
 Staubdicht und Schutz gegen Strahlwasser  
 Schlagfestigkeit IK07  
 Schutz gegen mechanische  
 Schläge < 2 Joule  
 CE – Konformitätszeichen  
 Gewicht: 1,4 kg

**Product description**

Housing and earth spike made of glass fibre  
 reinforced synthetic material  
 Clear safety glass  
 Silicone gasket  
 Reflector surface made of pure aluminium  
 Swivel range  $-30\text{°}/+90\text{°}$   
 No tools are needed to adjust the  
 operating position  
 With 5 m cable between the 48 V plug  
 and the distribution box  
 Cable length between distribution box  
 and each floodlight 3 m  
 Safety class III  $\diamond$   
 Protection class IP 65  
 Dust-tight and protection against water jets  
 Impact strength IK07  
 Protection against mechanical  
 impacts < 2 joule  
 CE – Conformity mark  
 Weight: 1.4 kg

**Description du produit**

Boîtier et piquet en matière synthétique  
 renforcée à la fibre de verre  
 Verre de sécurité clair  
 Joint silicone  
 Finition du réflecteur aluminium extra-pur  
 Inclinaison  $-30\text{°}/+90\text{°}$   
 Réglage ne nécessitant pas d'outil  
 Avec câble 5 m entre la prise 48 V  
 et le répartiteur  
 Longueur de câble entre le répartiteur  
 et chaque projecteur 3 m  
 Classe de protection III  $\diamond$   
 Degré de protection IP 65  
 Étanche à la poussière et protégé contre les  
 jets d'eau  
 Résistance aux chocs mécaniques IK07  
 Protection contre les chocs  
 mécaniques < 2 joules  
 CE – Sigle de conformité  
 Poids: 1,4 kg

**Sicherheit**

Für die Installation und für den Betrieb  
 dieser Leuchte sind die nationalen  
 Sicherheitsvorschriften zu beachten.  
 Der Hersteller übernimmt keine Haftung für  
 Schäden, die durch unsachgemäßen Einsatz  
 oder Montage entstehen.  
 Werden nachträglich Änderungen an der  
 Leuchte vorgenommen, so gilt derjenige als  
 Hersteller, der diese Änderungen vornimmt.

**Safety**

The installation and operation of this luminaire  
 are subject to national safety regulations.  
 The manufacturer accepts no liability for  
 damage caused by improper use or installation.  
 If subsequent modifications are made to  
 the luminaire, the person responsible for  
 these modifications shall be considered the  
 manufacturer.

**Sécurité**

Pour l'installation et l'utilisation de ce luminaire,  
 respecter les normes de sécurité nationales.  
 Le fabricant décline toute responsabilité pour  
 tout dommage résultant d'une mise en œuvre  
 ou d'une installation inappropriée du produit.  
 Si des modifications sont apportées  
 ultérieurement au luminaire, l'intervenant sera  
 considéré comme étant le fabricant.

## Montage

Für den Betrieb der Leuchte ist ein separater Transformator erforderlich – siehe Ergänzungsteile.  
Leuchte mit Erdspeiß senkrecht in das Erdreich eindrücken, bis Standsicherheit erreicht ist.  
Falls erforderlich, Erdreich im Bereich des Erdspeißes verdichten.  
Scheinwerfereinstellung vornehmen.  
Gelenkschraube lösen und Scheinwerfer einstellen. Gelenkschraube anziehen.

## Reinigung · Pflege

Leuchte regelmäßig mit lösungsmittelfreien Reinigungsmitteln von Schmutz und Ablagerungen säubern.  
Dafür keinen Hochdruckreiniger verwenden.

## Bitte beachten Sie:

Den im Leuchtengehäuse befindlichen Trockenmittelbeutel nicht entfernen.  
Er dient zur Aufnahme von Restfeuchtigkeit.

## Austausch des LED-Moduls

Die Bezeichnung des LED-Moduls ist auf einem Etikett in der Leuchte vermerkt.  
BEGA Ersatzmodule entsprechen in Lichtfarbe und Lichtleistung den ursprünglich verbauten Modulen.  
Der Austausch kann mit handelsüblichem Werkzeug durch qualifizierte Personen erfolgen.  
Anlage spannungsfrei schalten und Leuchte öffnen.  
Bitte beachten Sie die Montageanleitung des LED-Moduls.  
Dichtungen der Leuchte überprüfen, ggf. ersetzen. Ein defektes Glas muss ersetzt werden. Leuchte schließen.

## Ergänzungsteile

<b>13 566</b>	Smart Tower mit Anschlussleitung und Netzstecker
<b>13 567</b>	Smart Tower mit Anschlussleitung und freiem Leitungsende
<b>13 568</b>	Smart Extender Verteiler mit 5 m Leitung und 48V-Stecker, schalt- und dimmbar über Zigbee Steuerung
<b>10 596</b>	Verlängerungsleitung 5 m
<b>10 597</b>	Verlängerungsleitung 10 m
<b>10 526</b>	Fernsteuerung ONE
<b>13 569</b>	Fernsteuerung PRO
<b>70 588</b>	Gateway zur Steuerung der Beleuchtungsanlage per App BEGA Gateway mit einem Smartphone oder Tablet

Zu den Ergänzungsteilen gibt es eine gesonderte Gebrauchsanweisung.

## Installation

A separate transformer is required to operate the luminaire – see accessories.  
Press the luminaire with earth spike vertically into the soil until stability is achieved. If necessary, compact soil around the earth spike.  
Adjust the floodlight.  
Undo the joint screw and adjust the floodlight.  
Tighten the joint screw.

## Cleaning · Maintenance

Clean luminaire regularly with solvent-free cleansers from dirt and deposits.  
Do not use high pressure cleaners.

## Please note:

Do not remove the desiccant bag from the luminaire housing.  
It is needed to remove residual moisture.

## Replacing the LED module

The designation of the LED module is noted on a label in the luminaire.  
The light colour and light output of BEGA replacement modules correspond to those of the modules originally fitted.  
The module can be replaced by qualified persons using standard tools.  
Disconnect the system and open the luminaire. Please follow the installation instructions for the LED module.  
Inspect and, if necessary, replace the luminaire gaskets.  
Defective glass must be replaced.  
Close the luminaire.

## Accessories

<b>13 566</b>	Smart Tower with connecting cable and mains plug
<b>13 567</b>	Smart Tower with connecting cable and free cable end
<b>13 568</b>	Smart Extender Distributor with 5 m cable and 48 V plug, switchable and dimmable via Zigbee Control module
<b>10 596</b>	Extension cable 5 m
<b>10 597</b>	Extension cable 10 m
<b>10 526</b>	Remote control ONE
<b>13 569</b>	Remote Control PRO
<b>70 588</b>	Gateway for controlling your lighting system by app BEGA Gateway from a smartphone or tablet

For the accessories a separate instructions for use can be provided upon request.

## Installation

Ce luminaire nécessite l'utilisation d'un transformateur, séparé – voir accessoires.  
Enfoncer le luminaire avec piquet verticalement dans le sol jusqu'à atteindre une bonne stabilité. Le cas échéant, bien tasser le sol autour du piquet.  
Régler le projecteur. Desserrer la vis de la rotule et régler l'angle du projecteur. Serrer la vis de la rotule.

## Nettoyage · Entretien

Nettoyer régulièrement le luminaire et le débarrasser des dépôts et des souillures.  
Ne pas utiliser de nettoyeur haute pression.

## Attention :

Ne pas retirer le sachet de dessiccant présent dans l'armature du luminaire.  
Il sert à absorber l'humidité résiduelle.

## Remplacement du module LED

La désignation du module LED est inscrite sur une étiquette collée dans le luminaire.  
Les modules de rechange BEGA correspondent aux modules d'origine en termes de couleur de lumière et de flux lumineux. Le module LED peut être remplacé par une personne qualifiée à l'aide d'outils disponibles dans le commerce.  
Travailler hors tension et ouvrir le luminaire. Respecter la fiche d'utilisation du module LED.  
Vérifier et remplacer les joints du luminaire le cas échéant.  
Un verre endommagé doit être remplacé.  
Fermer le luminaire.

## Accessoires

<b>13 566</b>	Smart Tower avec câble de raccordement et fiche
<b>13 567</b>	Smart Tower avec câble de raccordement et extrémité libre
<b>13 568</b>	Smart Extender Répartiteur avec 5 m câble et connecteur 48 V, débrochable et gradable par module de contrôle Zigbee
<b>10 596</b>	5 m rallonge d'alimentation
<b>10 597</b>	10 m rallonge d'alimentation
<b>10 526</b>	Commande à distance ONE
<b>13 569</b>	Commande à distance PRO
<b>70 588</b>	Gateway pour commander votre dispositif d'éclairage par application BEGA Gateway via un smartphone ou une tablette

Une fiche d'utilisation pour ces accessoires est disponible.

## Ersatzteile

DC-DC Konverter	61 001 331
LED-Modul 3000 K	LED-0817/930
Reflektor	76 001 631
Dichtung Leuchtgehäuse	83 001 603
Dichtung Verteiler	83 001 650

## Spares

Converter DC-DC	61 001 331
LED module 3000 K	LED-0817/930
Reflector	76 001 631
Gasket luminaire housing	83 001 603
Gasket distribution box	83 001 650

## Pièces de rechange

Convertisseur DC-DC	61 001 331
Module LED 3000 K	LED-0817/930
Réflecteur	76 001 631
Joint partie du boîtier	83 001 603
Joint répartiteur	83 001 650