

TTC-6P-3-HF-EX-12DC-I-P - Fiche parafoudre



2907833

<https://www.phoenixcontact.com/fr/produits/2907833>

Veillez tenir compte du fait que les données affichées dans ce document PDF proviennent de notre catalogue en ligne. Vous trouverez les données complètes dans la documentation utilisateur. Nos conditions générales d'utilisation des téléchargements sont applicables.



Fiche de protection contre les surtensions avec indicateur d'état intégré pour un circuit de signal trifilaire à sécurité intrinsèque à potentiel de référence commun. Pour applications HF. Tension nominale : 12 V DC

Avantages

- Peu encombrant et économique grâce à une petite largeur de 6 mm seulement
- Surveillance permanente des parafoudres et indicateur d'état mécanique avec signalisation à distance en option
- Une sélection simple qui répond à chaque exigence dans le domaine MCR grâce à un portefeuille complet de caractéristiques produit sur mesure
- Contrôle et documentation simplifiés avec CHECKMASTER 2 grâce à des modules de protection enfichables
- Aucune influence du signal en cas de travaux d'entretien grâce à une insertion et retrait exempts d'impédance des fiches de protection

Données commerciales

Référence	2907833
Conditionnement	1 Unité(s)
Commande minimum	1 Unité(s)
Clé de vente	CL216Z
Product key	CL216Z
GTIN	4055626378893
Poids par pièce (emballage compris)	36,2 g
Poids par pièce (hors emballage)	36,2 g
Numéro du tarif douanier	85363010
Pays d'origine	DE

Caractéristiques techniques

Propriétés du produit

Type	Connecteur mâle
Type de produit	Connecteur de rechange
Gamme de produits	TERMITRAB complete

Propriétés d'isolation

Catégorie de surtension	III
Degré de pollution	2

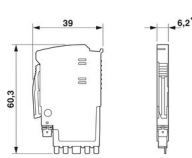
Propriétés électriques

Tension nominale U_N	12 V DC
------------------------	---------

Caractéristiques de raccordement

Type de raccordement	enfichable
----------------------	------------

Dimensions

Dessin coté	
Largeur	6,2 mm +0,1 mm
Hauteur	39 mm
Profondeur	60,3 mm

Indications sur les matériaux

Classe d'inflammabilité selon UL 94	V-0
Matériau isolant	PBT
Matériau du boîtier	PBT

Circuit de protection

Tension permanente maximale UC	15 V DC
Courant de référence	600 mA (40 °C)
Message protection antisurtension défectueuse	optique

Conditions environnementales et de durée de vie

Conditions ambiantes

Indice de protection	IP20
Température ambiante (fonctionnement)	-40 °C ... 85 °C
Température ambiante (stockage/transport)	-40 °C ... 85 °C
Altitude	≤ 2000 m (amsl)
Humidité de l'air admissible (fonctionnement)	5 % ... 95 %

Normes et spécifications

Normes/prescriptions	EN 60079-0
Remarque	2018
Normes/prescriptions	EN 60079-11
Remarque	2012

EN 61643-21

Normes/prescriptions	EN 61643-21
Remarque	2001 + A1:2009 + A2:2013
Normes/prescriptions	CEI 60079-0
Remarque	2017
Normes/prescriptions	CEI 60079-11
Remarque	2008
Normes/prescriptions	CEI 61643-21
Remarque	2000 + Corrigendum 2001 + A1:2008, modifiée + A2:2012

Montage

Type de montage	sur embase
-----------------	------------

TTC-6P-3-HF-EX-12DC-I-P - Fiche parafoudre

2907833

<https://www.phoenixcontact.com/fr/produits/2907833>

Dessins

Dessin coté

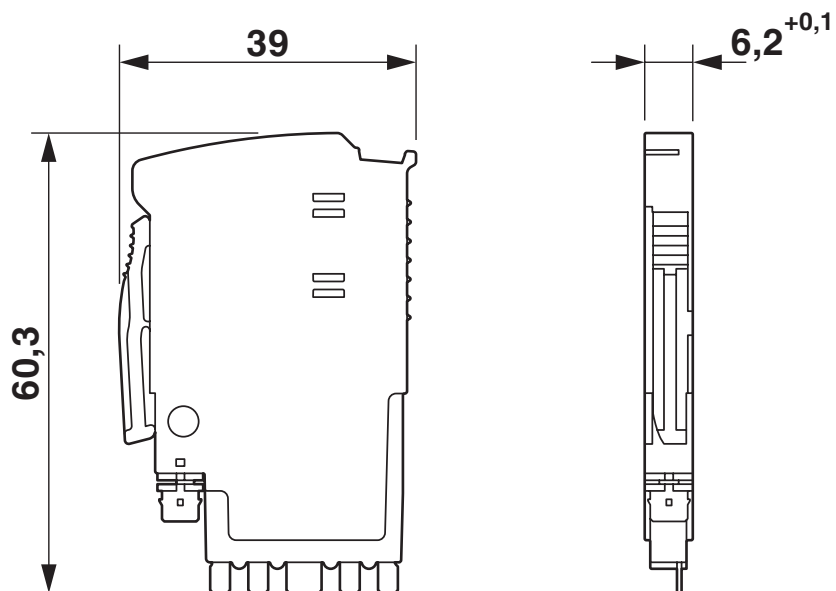
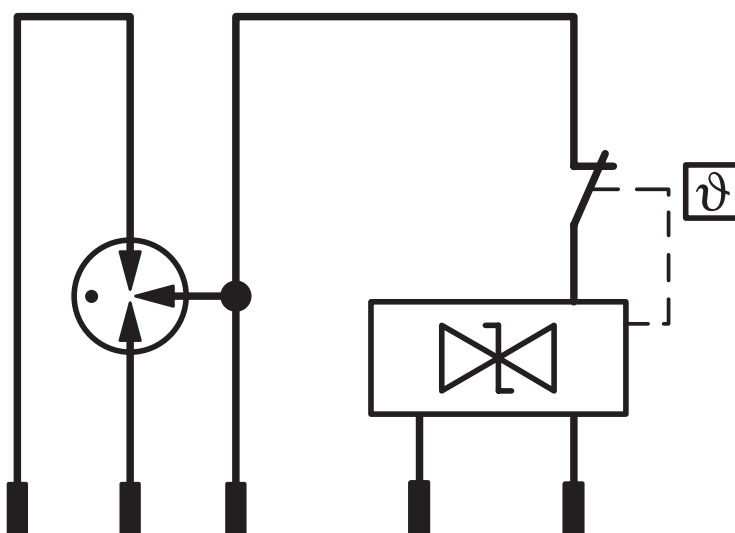


Schéma de connexion



2907833

<https://www.phoenixcontact.com/fr/produits/2907833>

Homologations

 To download certificates, visit the product detail page: <https://www.phoenixcontact.com/fr/produits/2907833>



CSA

Identifiant de l'homologation: 70136717



DNV GL

Identifiant de l'homologation: TAE000027G



UL Listed

Identifiant de l'homologation: FILE E 138168



CSAus

Identifiant de l'homologation: 70136717

UAE-RoHS

Identifiant de l'homologation: 22-06-16783



IECEX

Identifiant de l'homologation: IECEX BVS 16.0090X



CCC

Identifiant de l'homologation: 2020322316000780



cUL Listed

Identifiant de l'homologation: FILE E 333250



UL Listed

Identifiant de l'homologation: FILE E 333250



ATEX

Identifiant de l'homologation: BVS 16 ATEX E 125 X

INMETRO

Identifiant de l'homologation: DNV 19.0077 X

TTC-6P-3-HF-EX-12DC-I-P - Fiche parafoudre



2907833

<https://www.phoenixcontact.com/fr/produits/2907833>



NEPSI-EX

Identifiant de l'homologation: GYJ20.1114X

cCSAus

cULus Listed

2907833

<https://www.phoenixcontact.com/fr/produits/2907833>

Classifications

ECLASS

ECLASS-11.0	27130890
ECLASS-13.0	27171502

ETIM

ETIM 9.0	EC000943
----------	----------

UNSPSC

UNSPSC 21.0	39121600
-------------	----------

2907833

<https://www.phoenixcontact.com/fr/produits/2907833>

Conformité environnementale

REACH SVHC	Lead 7439-92-1
China RoHS	Période d'utilisation conforme (EFUP) : 50 ans
	Vous trouverez des informations sur les substances dangereuses dans la déclaration du fabricant dans l'onglet « Téléchargements »

2907833

<https://www.phoenixcontact.com/fr/produits/2907833>

Accessoires

ZBF 6 CUS - Ruban de repérage ZB, plat

0825027

<https://www.phoenixcontact.com/fr/produits/0825027>



Ruban de repérage ZB, plat, Rubans, à commander : par bandes, blanc, impression selon les indications du client, type de montage: encliquetage dans la rainure de repérage plate, pour bloc de jonction au pas de : 6,2 mm, surface utile: 5,15 x 6,15 mm, Nombre d'étiquettes: 10

ZBF 6:UNBEDRUCKT - Ruban de repérage ZB, plat

0808710

<https://www.phoenixcontact.com/fr/produits/0808710>



Ruban de repérage ZB, plat, Rubans, blanc, vierge, repérable avec : PLOTMARK, CMS-P1-PLOTTER, type de montage: encliquetage, pour bloc de jonction au pas de : 6,2 mm, surface utile: 5,15 x 6,15 mm, Nombre d'étiquettes: 10

2907833

<https://www.phoenixcontact.com/fr/produits/2907833>

ZBF 6/WH-100:UNBEDRUCKT - Ruban de repérage ZB, plat

0808736

<https://www.phoenixcontact.com/fr/produits/0808736>



Ruban de repérage ZB, plat, Rubans, blanc, vierge, repérable avec : PLOTMARK, CMS-P1-PLOTTER, type de montage: encliquetage, pour bloc de jonction au pas de : 6,2 mm, surface utile: 5,15 x 6,15 mm, Nombre d'étiquettes: 1000

ZBF 6,QR:FORTL.ZAHLEN - Ruban de repérage ZB, plat

0808765

<https://www.phoenixcontact.com/fr/produits/0808765>



Ruban de repérage ZB, plat, Rubans, blanc, repéré, impression transversale: numérotation continue 1 ... 10, 11 ... 20, etc. jusqu'à 91 ... 100, type de montage: encliquetage, pour bloc de jonction au pas de : 6,2 mm, surface utile: 5,15 x 6,15 mm, Nombre d'étiquettes: 10

TTC-6P-3-HF-EX-12DC-I-P - Fiche parafoudre



2907833

<https://www.phoenixcontact.com/fr/produits/2907833>

X-PEN 0,35 - Crayon de marquage

0811228

<https://www.phoenixcontact.com/fr/produits/0811228>



Crayon de marquage manuel d'étiquettes, sans cartouche d'encre, repérage extrêmement résistant à l'effacement, épaisseur du trait 0,35 mm

Phoenix Contact 2023 © - Tous droits réservés

<https://www.phoenixcontact.com>

PHOENIX CONTACT SAS

52 Boulevard de Beaubourg Emerainville

77436 Marne La Vallée Cedex 2 France

+33 (0) 1 60 17 98 98

documentation@phoenixcontact.fr