

Mini / LED/Horn 424

Avertisseur DEL WM continu 230VAC RD

N° de l'article: 424.120.68

**DONNÉES MÉCANIQUES**

Hauteur	235 mm
Diamètre	83 mm
Matériaux	PC
Couleur de la calotte	Rouge
Couleur du boîtier	Gris
Indice de protection	IP65
Raccordement	Borne à vis
Section des torons maximale	1,50mm ² / 16AWG
Arrivée des câbles	Gaine à membrane
Arrivée minimale des câbles	d = 1 mm
Arrivée maximale des câbles	d = 9 mm
Décharge de traction	Protection à l'extraction
Type de fixation	Montage mural
Température minimum de servic	-20°C
Température maximum de servic	+50°C
Poids avec emballage	225 g
Poids du produit	176 g

DONNÉES ÉLECTRIQUES

Alimentation de fonctionnement	230V
Type de tension de service	AC
Fréquence de tension de servi	50Hz
Tolérance de tension	+/- 10%
Alimentation nominale	230 VAC
Courant nominal de service	70 mA
Courant d'appel nominal	1.000 mA
Classe de protection	Classe de protection 2
Degré de pollution	3
Catégorie de surtension	II
Voltage d'isolement	Ui = 250V; Uimp = 2.500V

DONNÉES OPTIQUES

Source de lumière	LED
Couleur de lumière	Rouge
Image de signal optique	Fixe
Durée de vie optique	max. 50 000 h

DONNÉES ACOUSTIQUES

Volume (max) à 1m	98,0 dB (A)
-------------------	-------------



Pour plus d'informations sur l'installation et le montage, reportez-vous au guide d'utilisation approprié sur www.werma.com. Cette copie imprimée est pour information seulement et est sujette à modification.

Mini / LED/Horn 424

Avertisseur DEL WM continu 230VAC RD

Image de signal acoustique	Tonalité continue
Fréquence sonore	110 Hz
Durée de vie acoustique	min. 5 000 h

DONNÉES D'APPROBATION

Conformité CE	Oui
WEEE	Oui
Conformité Directive ATEX	Non
Conformité CCC	Oui
Conformité UL	Non
Conformité FCC	Non
Conformité IC	Non
Certificat EAC disponible	Oui
Conformité UKCA (Importateur)	Oui (WERMA (UK) Ltd.)
Conformité AS-I	Non
Approbation de l'OACI	Non
Conformité DNV	Non
Conformité RoHS CN	Non
Conformité à VdS	Non

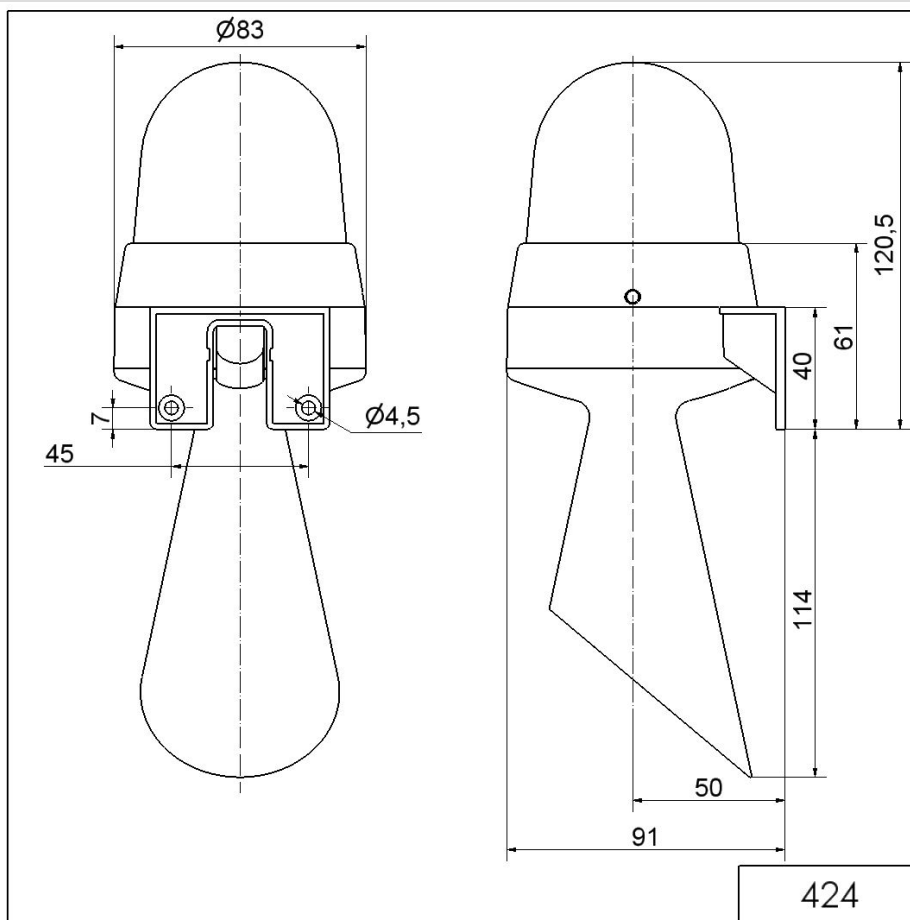


Pour plus d'informations sur l'installation et le montage, reportez-vous au guide d'utilisation approprié sur www.werma.com. Cette copie imprimée est pour information seulement et est sujette à modification.

Mini / LED/Horn 424

Avertisseur DEL WM continu 230VAC RD

DESSIN



! Pour plus d'informations sur l'installation et le montage, reportez-vous au guide d'utilisation approprié sur www.werma.com. Cette copie imprimée est pour information seulement et est sujette à modification.