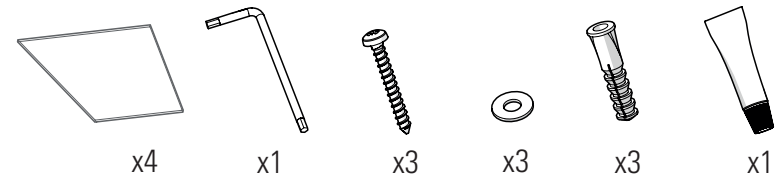
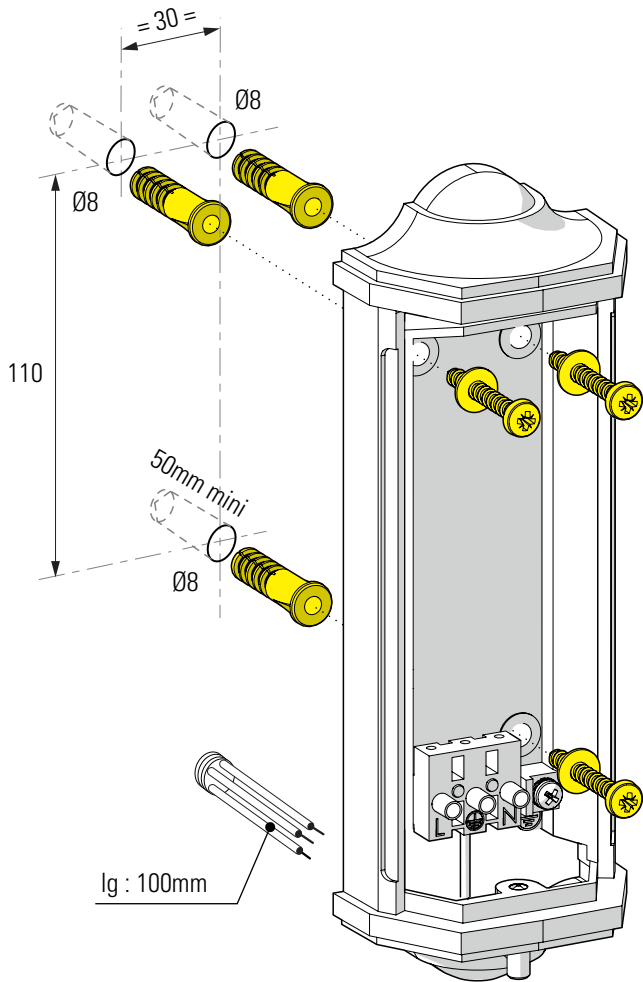


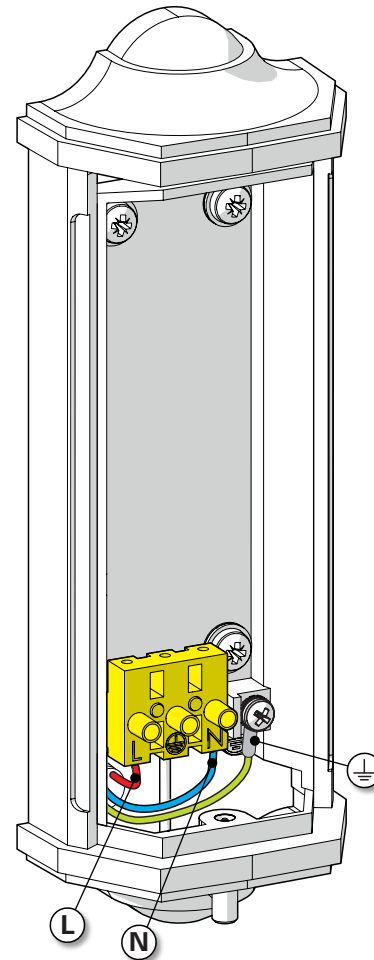
Class 1
E27



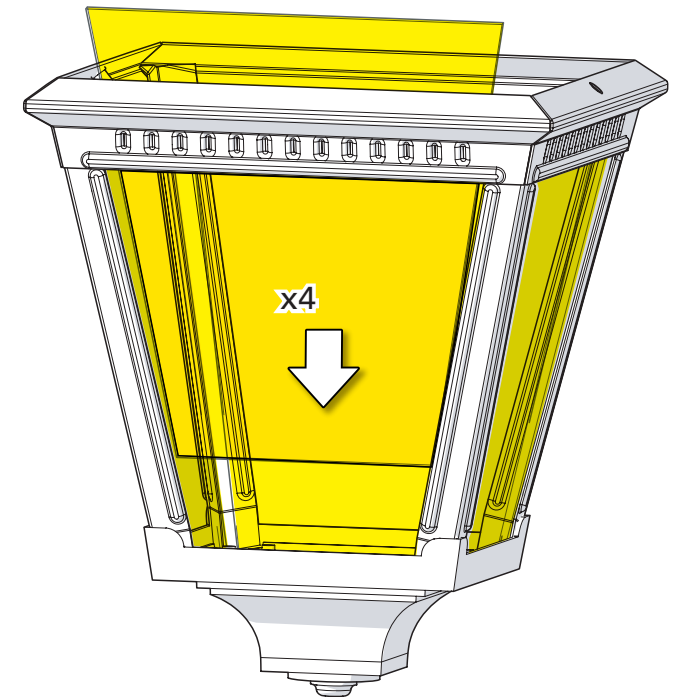
1 Fixation murale Fix to the wall



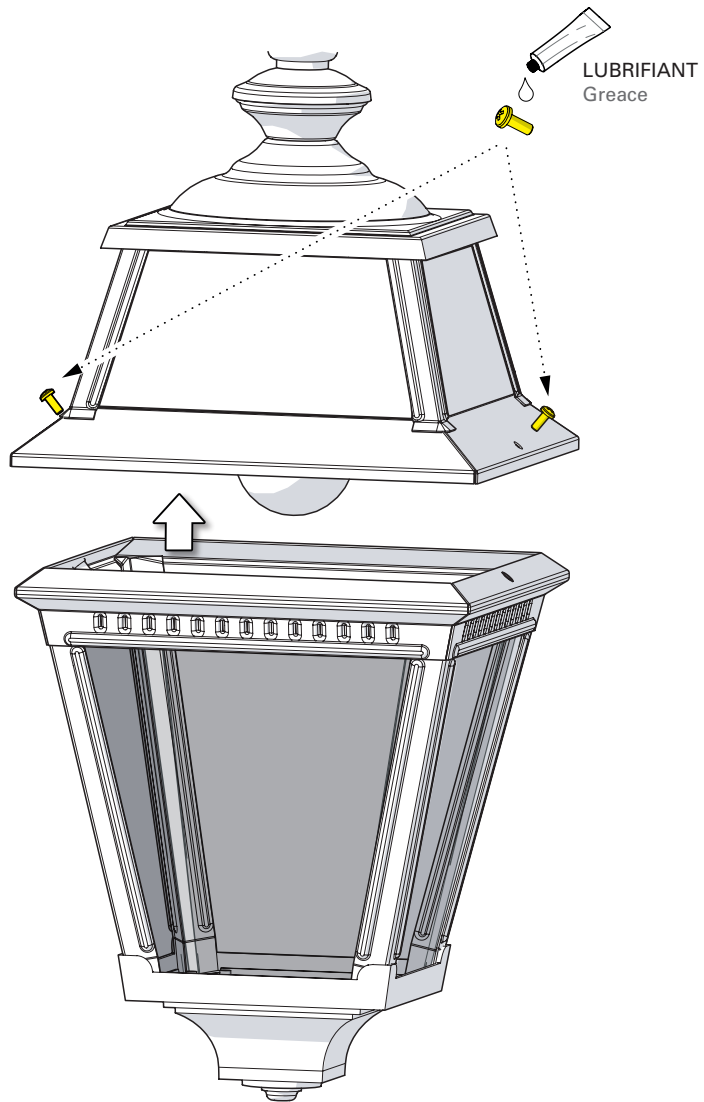
2 Raccordement électrique Connect electrical wires



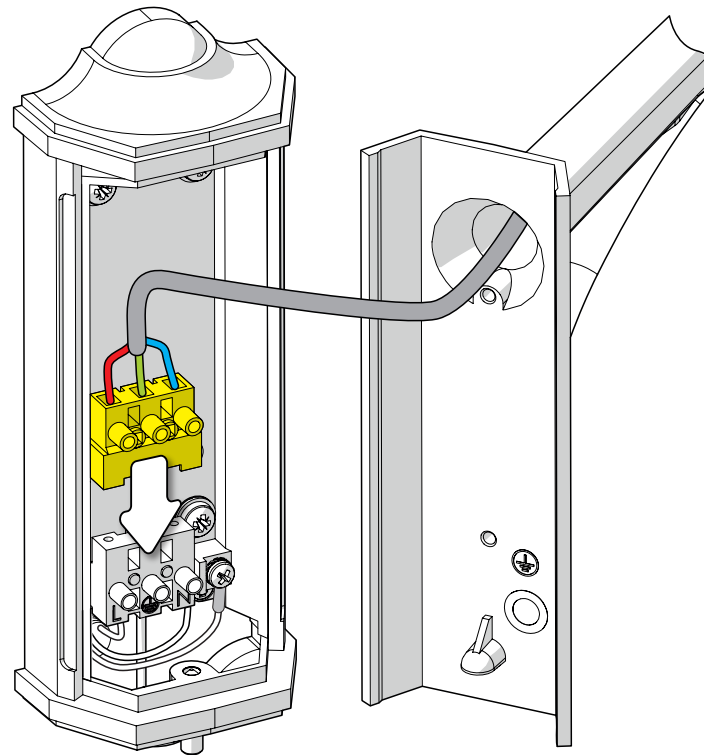
3 Installation des verres Put in place glasses



4 Montage du chapiteau
Assemble the dome



5 Raccordement électrique
Connect electrical wires



6 Fixation du luminaire
Fix the luminaire

