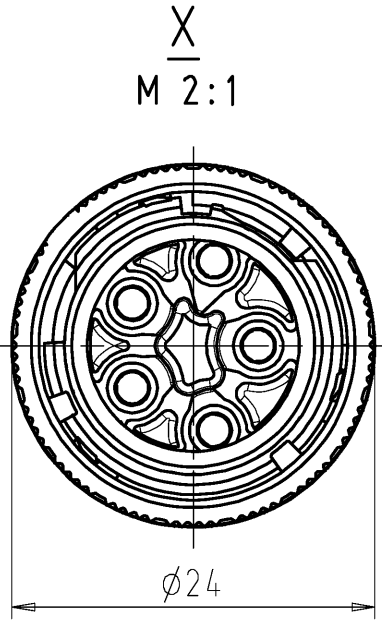
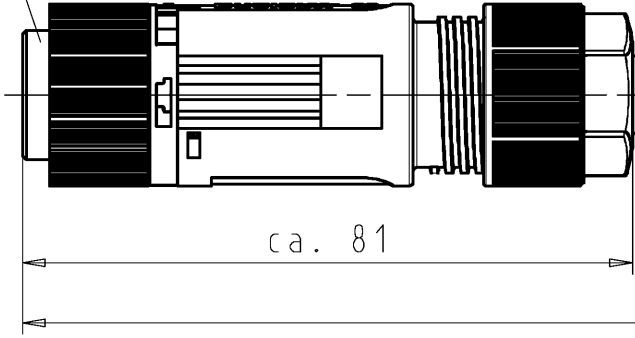


These dimensions will be especially checked at delivery  
 Only inspection dimensions  
 With /E marked dimensions are only valid for internal use

Diese Maße werden bei Abnahme besonders geprüft  
 Ausschließlich Prüfmaße  
 Mit /E gekennzeichnete Maße sind nur für interne Zwecke gültig



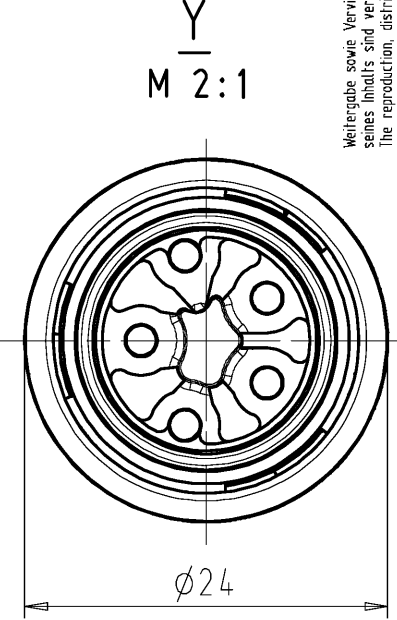
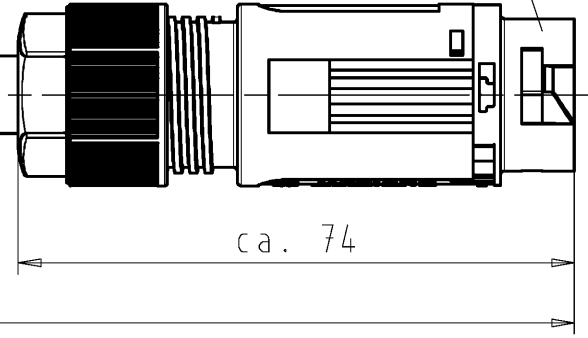
Buchenteil, türkisblau  
 female connector, turquoiseblue



H07RN-F5G1,5  
 schwarz/black

L ± 3 %  
 Gesamtlänge/total length

Steckerteil, türkisblau  
 male connector, turquoiseblue



Kodierung/coding C2  
250V/16A

Teile-Nr. part-no.	L	Beispiel (Farbe: türkisblau) example (colour: turquoiseblue)	Typ type
46.452.XX30.6	XX in dm-Schritten	46.452.1030.6 = 10dm/L= 1000mm	RST1615KSBS 15 10TB04
Weitere Daten siehe KATALOG oder eKatalog. Additional data see CATALOG or eCatalog.		www.wieland-electric.com eshop.wieland-electric.com	
Tolerierung Size ISO 14405/Tolerance system Size ISO 14405. (This ISO-standard describes the envelope principle. According to the envelope principle the deviations of form and parallelism are limited by the size tolerances).		ja/yes <input checked="" type="checkbox"/> Stoffverbots- und Deklarationsliste nach WN 5020.010 ist einzuhalten. Conformity with Wieland document WN 5020.010 e (list of prohibited / declarable hazardous substances) to be declared!	
Freitoleranz nach General tolerance		CAD - Zeichnung, keine manuellen Änderungen CAD - drawing, no manual modifications allowed	1.Verwendung: First Use: -
		Blatt: 1 von 1 Sheet: of 1	
		Zeichnung Nr./Drawing No. Index	
		T 46.452.1030.6 01K	
		Maße in mm/Dimensions are in mm	
		Ersatz für/Replacement for: -	
		Type Benennung/Title	
		PRE-ASSEMBLED CABLE KONFEKT_LEITUNG	
		Schraubanschluss ohne Drahtschutz screw connection without wire protection	
www.wieland www.wieland-electric.com			
Index	Datum / Blatt Date / Sheet		
Änderung/Revision			

Weitergabe sowie Vervielfältigung dieses Dokuments, Verwertung und Mitteilung seines Inhalts sind verboten, soweit nicht ausdrücklich gestattet.  
 The reproduction, distribution and utilization of this document as well as the communication of its contents to others without express authorization is prohibited.