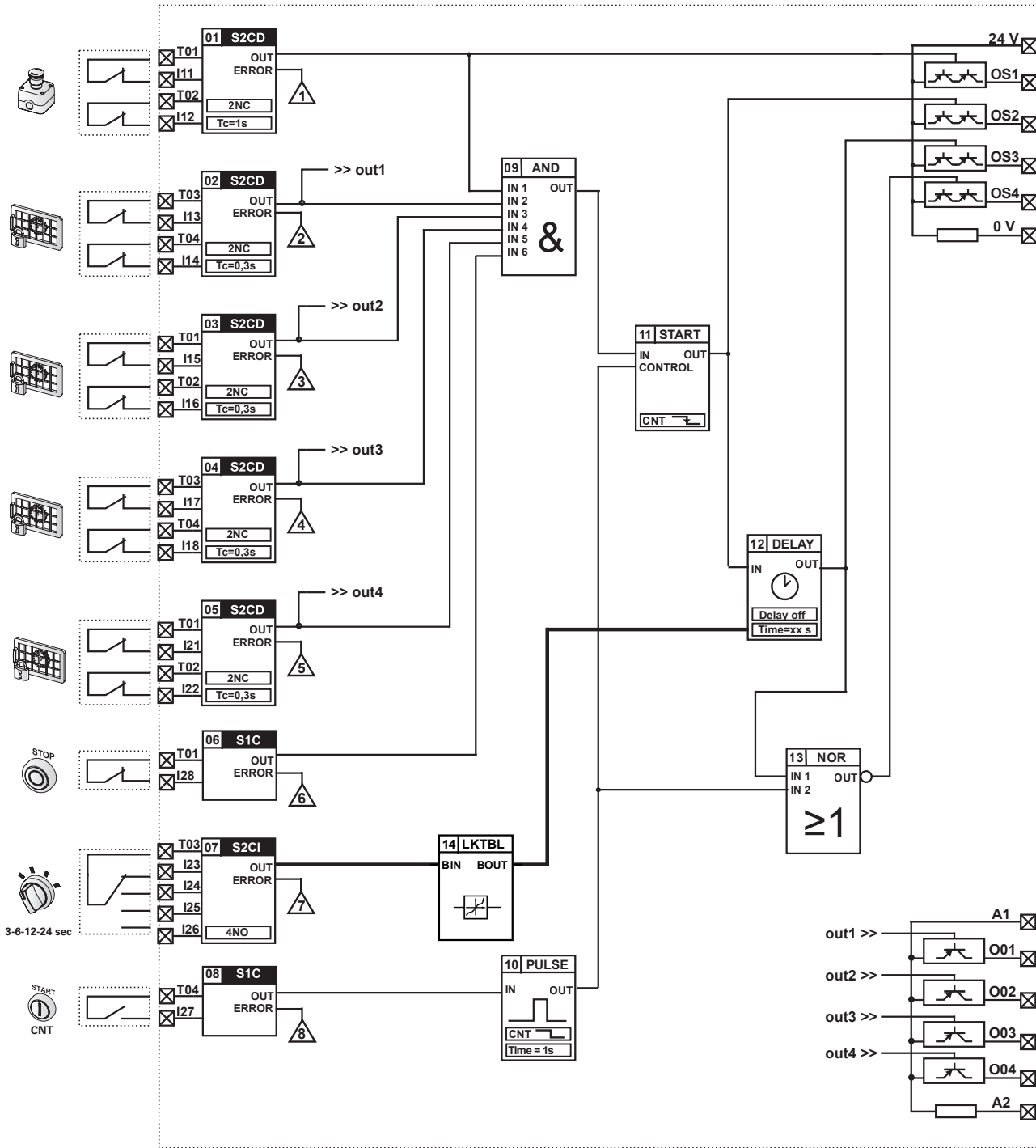




15 PROGRAMMA APPLICATIVO: P7

Il programma applicativo memorizzato nel modulo esegue una o più funzioni di sicurezza come indicato nel seguente diagramma a blocchi:



Note: Le posizioni dei contatti indicati nello schema sono solamente esemplificative e si intendono nelle prevedibili condizioni di lavoro, con il macchinario in funzione, i ripari chiusi ed i dispositivi di emergenza non attivati. Per ulteriori spiegazioni si veda la documentazione relativa ad ogni specifica funzione di sicurezza.

Legenda

	Morsetto di ingresso n		Uscita statica di segnalazione n	Sensori		Funzioni	
	Morsetto segnale di test n		Uscita statica di sicurezza n	ID 02 S2Cj	Tipo	ID 09 START	Tipo
	Se attiva pone il modulo in stato di Error con codice di errore n (vedi Funzionamento)		Uscita a relè di sicurezza n	OUT ERROR	Parametri	IN CONTROL	Parametri
				2NC		MAN	

16 DESCRIZIONE RAPIDA DELLE PRINCIPALI FUNZIONI DI SICUREZZA

SENSORI

Sensore	S1C	Controllo di un contatto
Uscite	OUT	L'uscita OUT è attiva quando l'ingresso è chiuso e non vi è nessun errore
	ERROR	L'uscita ERROR è attiva nel caso venga rilevata un'anomalia elettrica nel segnale in ingresso
Parametri	Nessuno	
Esempi		Pulsante di avvio; Pulsante di Arresto; Contatto semplice

Sensore	S2CD	Controllo di due contatti dipendenti
Uscite	OUT	L'uscita OUT è attiva quando entrambi gli ingressi sono in uno stato normale o di sicurezza e non vi sono errori
	ERROR	L'uscita ERROR è attiva nel caso non vengano rispettati i tempi di contemporaneità o nel caso venga rilevata un'anomalia elettrica nei segnali d'ingresso
Parametri	2NC / 1NO+1NC	Posizione dei contatti nello stato normale o di sicurezza
	Tc	Massimo tempo di contemporaneità espresso in secondi
Esempi		Pulsante arresto di emergenza; Interruttore a fune; Interruttore con due contatti legati; Selettori modali a due posizioni in scambio; Due interruttori distinti ma con interdipendenza temporale

Sensore	S2CI	Controllo di due contatti indipendenti
Uscite	OUT	L'uscita OUT è attiva quando entrambi gli ingressi sono in uno stato normale o di sicurezza e non vi sono errori
	ERROR	L'uscita ERROR è attiva nel caso venga rilevata un'anomalia elettrica nei segnali d'ingresso
Parametri	2NC / 1NO+1NC	Posizione dei contatti nello stato normale o di sicurezza
Esempi		Due interruttori; Sensore magnetico

FUNZIONI

Funzione	AND	Funzione logica AND
Uscite	OUT	L'uscita OUT si attiva solo in presenza di tutti i segnali di ingressi IN

Funzione	DELAY	Attivazione/disattivazione ritardata di un processo
Uscite	OUT	L'uscita OUT si attiva in presenza del segnale all'ingresso IN con un ritardo Td (parametro tipo Don) L'uscita OUT di disattiva in assenza del segnale all'ingresso IN con un ritardo Td (parametro tipo Doff)
	Parametri	Don / Doff Td

Funzione	NOR	Funzione logica NOR
Uscite	OUT	L'uscita OUT si attiva solo in assenza di tutti i segnali di ingressi IN

Funzione	PULSE	Attivazione di un processo per un breve tempo
Uscite	OUT	L'uscita OUT si attiva sul fronte di discesa del segnale IN e rimane attiva per il tempo impostato da Tp
Parametri	Tp	Durata dell'impulso

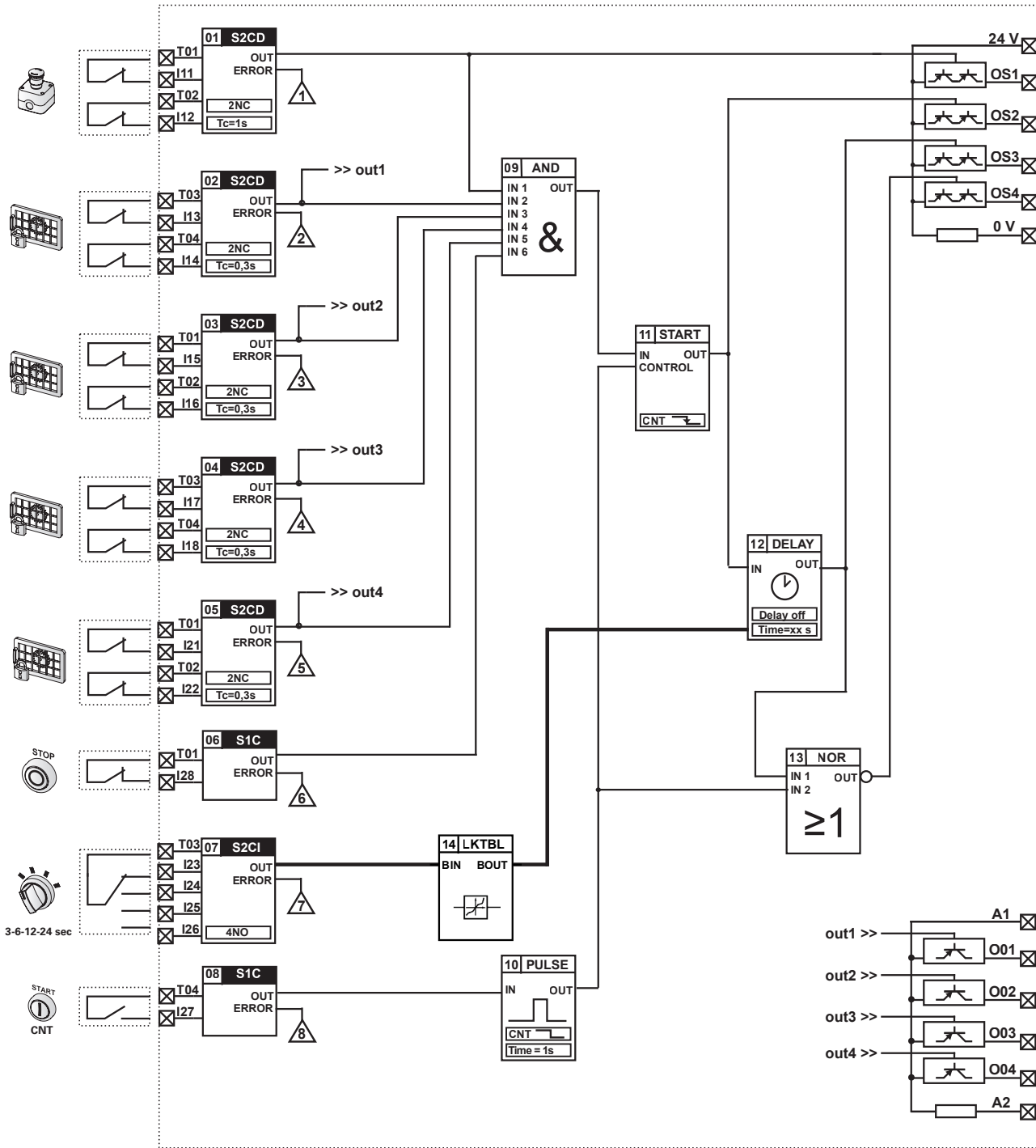
Funzione	START	Attivazione di un processo
Uscite	OUT	L'uscita OUT si attiva, se presente il segnale all'ingresso IN, sul fronte (vedi parametro) del segnale CONTROL. Rimane quindi attiva fintanto che IN è presente
Parametri	MAN / CNT	MAN = attivazione sul fronte di salita, CNT = attivazione sul fronte di discesa

Funzione	LKTBL	Lockup table; tabella di conversione tra dati del medesimo tipo
Uscite	BOUT	Dato convertito in uscita. All'avvio vale 0.
Parametri	Numero dati	Il numero di dati presenti in tabella



15 APPLICATION PROGRAM: P7

The application program stored in the module performs one or more safety functions as shown in the following block diagram:



Notes: The positions of the contacts shown in the diagram are only given as examples, and they refer to expected working conditions, with machinery in operation, guards closed and safety devices not activated. For any further explanations, see documentation relating to each specific safety function.

Legende

In	Input terminal n	On	Signalling static output n	Sensors	Functions
Tn	Test signal terminal n	OSn	Safety static output n	ID 02 S2CI Type	ID 09 START Type
n	If active, places the module in Error status with error code n (see Operation)	n	Safety relay output n	Parameters	Parameters

16 QUICK DESCRIPTION OF THE MAIN SAFETY FUNCTIONS

SENSORS

Sensor	S1C	Control of one contact
Outputs	OUT	The OUT output is active when the input is closed and there is no error.
	ERROR	The ERROR output is active in the case where an electrical malfunction is detected in the input signal
Parameters	None	
Examples		Start push button; Stop push button; Simple contact

Sensor	S2CD	Control of two dependent contacts
Outputs	OUT	The OUT output is active when both inputs are in normal or safety status and there is no error
	ERROR	The ERROR output is active in the case where simultaneity times are not respected, or in the case where an electrical malfunction is detected in the input signals
Parameters	2NC / 1NO+1NC	Contact position in normal or safety status
	Tc	Maximum simultaneity time expressed in seconds
Examples		Emergency stop button; Rope switch; Switch with two connected contacts; Modal selectors with two changeover positions; Two distinct switches with time interdependence

Sensor	S2CI	Control of two independent contacts
Outputs	OUT	The OUT output is active when both inputs are in normal or safety status and there is no error
	ERROR	The ERROR output is active in the case where an electrical malfunction is detected in the input signal
Parameters	2NC / 1NO+1NC	Contact position in normal or safety status
Examples		Two switches; Magnetic sensor

FUNCTIONS

Function	AND	AND logical function
Outputs	OUT	The OUT output is only activated where all IN input signals are present

Function	DELAY	Delayed process activation/deactivation
Outputs	OUT	The OUT output is activated in the presence of the IN input signal with a Td delay (Don type parameter) The OUT output is deactivated in the absence of the IN input signal with a Td delay (Doff type parameter)
	Don / Doff	Delay type, at Don (delay-on) activation or at Doff (delay-off) deactivation
Parameters	Td	Activation or deactivation delay period

Function	NOR	NOR logical function
Outputs	OUT	The OUT output is only activated in the absence of all the IN input signals

Function	PULSE	Activation of a process for a short time
Outputs	OUT	The OUT output is activated on the IN signal falling edge and remains active for the time set by Tp
Parameters	Tp	Pulse duration

Function	START	Activation of a process
Outputs	OUT	The OUT output is activated, if the signal at the IN input is present, on the edge (see parameter) of the CONTROL signal. It therefore remains active as long as IN is present
Parameters	MAN / CNT	MAN = activation on the rising edge, CNT = activation on the falling edge

Function	LKTBL	Lookup table: Conversion table between same type data
Outputs	BOUT	Output converted data. 0 at start.
Parameters	Number of data	Number of data present in the table