



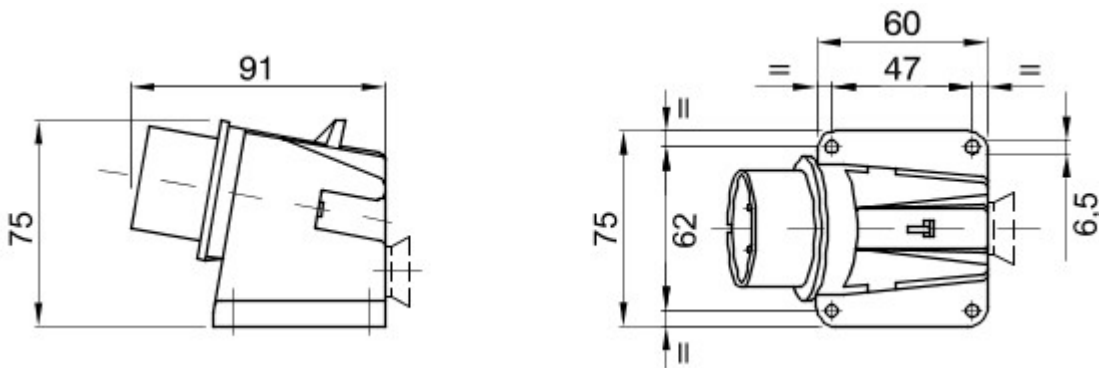
Gamme de fiches et prises mobiles et fixes de type amovible pour usage industriel, conforme aux normes dimensionnelles et de performance unifiées à l'échelle internationale (IEC 60309) assimilées aux normes européennes (EN 60309) et françaises (NF EN 60309). Les fiches et prises en courant nominal 63 et 125A sont équipées du contact pilote supplémentaire (CP) pour la mise en œuvre d'un verrouillage électrique. La gamme est complétée par des socles de prise en saillie à 90° et des socles de connecteurs 10° et 90°. Alvéoles et broches obtenues à partir d'une barre de laiton massif type Pt. CuZn40Pb2 (Cu 58%, Zn 40%, Pb 2%); bornes anti-desserrage avec vis imperdables, serre-câble intégré avec presse-étoupe anti abrasion.

Coloris	Violet	Courant nominal (A)	32	
Indice de protection	IP44	Nombre de pôles	3P	
Résistance aux chocs	IK08	Référence h	-	
Type	Socle de connecteur en saillie 90°		Tension nominale	20-25 V
Fréquence	50 - 60 Hz	Capacité de serrage des bornes	2,5-6 mm <sup>2</sup> fils souples - 2,5-10 mm <sup>2</sup> fils rigides	
Température d'utilisation	-25 +40 °C	Type de câble	À vis	
Electrocod	2230	Test du fil incandescent	850 °C (parties actives) - 650 °C (parties passives)	
Nombre total de manœuvres	> 2000	Surcharge admissible	42 A	
Pouvoir de coupure à 1,1 Un	40 A	Résistance d'isolement	> 10 MΩ	
Thermopression avec bille	125 °C (parties actives) - 80 °C (parties passives)			

#### RÉACTION AUX AGENTS CHIMIQUES ET ATMOSPHÉRIQUES

Solution saline	Acides		Bases		Solvants				Huile minérale	Rayones UV
	Concentrés	Dilués	Concentrés	Dilués	Hexane	Benzène	Acétone	Alcool éthylique		
Résistant	Non résistant	Résistance limitée	Résistance limitée	Résistant	Résistant	Résistant	Résistant	Résistant	Résistant	Résistant

#### DIMENSIONS



#### SYMBOLE TECHNIQUE

**IP**

IP44

**IK**

IK08



-25 +40 °C



À vis

**GWT**

850 °C (parties actives) - 650 °C (parties passives)



125 °C (parties actives) - 80 °C (parties passives)

#### NORMES ET HOMOLOGATIONS

