

XS8C1A1PBL2

OsiSense XS8 - détecteur inductif - 40x40 - L15mm - PBT - Sn 25mm - câble 2m



Principales

Gamme de produits	OsiSense XS
Nom de gamme	Universel
Type de capteur	Détecteur de proximité inductif
Fonction de l'appareil	-
Nom du détecteur	XS8
Forme du capteur	Forme plate 40 x 40 x 15
Dimension	15 mm
Type de carter	Fixe
Capacité de montage du détecteur	Non encastrable
Matière	Plastique
Matière du coffret	PBT
Type de signal de sortie	Numérique
Mode de raccordement	À 3 fils
Portée nominale	15 Mm encastrable 25 mm non encastrable
Sortie numérique	1 "O"
Type de circuit de sortie	CC
Type de sortie numérique	PNP
Raccordement électrique	Câble
Longueur de câble	2 m
[Us] tension d'alimentation	12...24 V CC avec protection contre l'inversion de polarité
Pouvoir de commutation en mA	<= 200 mA CC avec protection contre les surcharges et courts-circuits
Degré de protection IP	Double isolation IP68 se conformer à CEI 60529

Complémentaires

Face de détection	Frontal
Matière de la face avant	PBT
Zone de réglage fin	8...15 Mm encastrable 8...25 mm non encastrable
Parcours différentiel	1...15% du sr
Composition du câble	3 x 0,34 mm ²
Isolement	PvR
Limites de la tension d'alimentation	10...36 V CC
Courant résiduel maximal	1,5 mA état ouvert
Fréquence de commutation	<= 1000 Hz
Chute de tension maximale	<2 V (fermé)
Consommation électrique	<= 10 mA sans charge
Retard à la disponibilité maxi	10 ms
Retard réponse maximal	0,3 ms
Retard récupération maxi	0,8 ms
Marquage	CE

Profondeur	15 mm
Hauteur	40 mm
Largeur	40 mm
Poids du produit	0,095 kg

Environnement

Certifications du produit	CSA UL Ecolab
Température de fonctionnement	-25...70 °C
Température ambiante pour le stockage	-40...85 °C
Tenue aux vibrations	25 gn amplitude = +/- 2 mm (f = 10...55 Hz) se conformer à CEI 60068-2-6
Tenue aux chocs mécaniques	50 gn pour 11 ms se conformer à CEI 60068-2-27

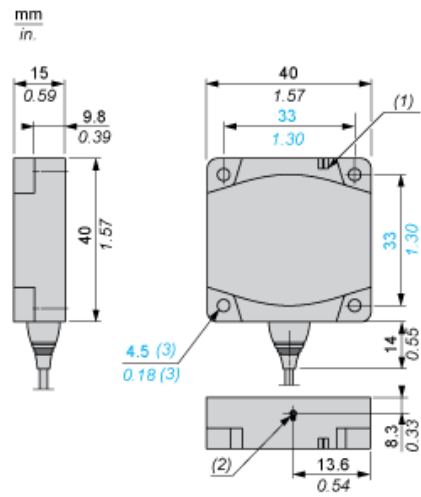
Durabilité de l'offre

Statut environnemental de l'offre	Produit Green Premium
Régulation REACh	Déclaration REACh
Directive RoHS UE	Conformité pro-active (Produit en dehors du scope légal RoHS UE) Déclaration RoHS UE
Sans mercure	Oui
Information sur les exemptions RoHS	Oui
Profil environnemental	Profil Environnemental Du Produit

Garantie contractuelle

Garantie	18 mois
----------	---------

Dimensions

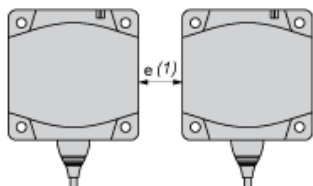


- (1) Voyant
- (2) Bouton de mode Apprentissage
- (3) Pour vis de type CHC

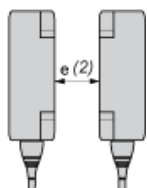
Installation

Distances minimales de montage (mm)

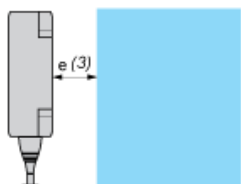
Côte à côte



Face à face



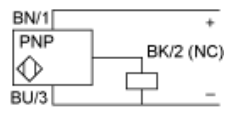
Face à un objet métallique



	e (1)	e (2)	e (3)
Montage affleurant	60	120	15
Montage non affleurant	125	250	

Schémas de câblage

PNP



BU : Bleu
BN : Marron
BK : Noir