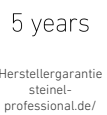
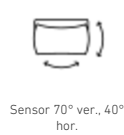


IS 2160 ECO

blanc
EAN 4007841 606015
Réf. 606015



Description du fonctionnement

Il a trouvé le truc ! Détecteur de mouvement infrarouge IS 2160 ECO pour l'intérieur et l'extérieur, idéal pour les entrées et les terrains plus petits, hauteur de montage idéale de 2 m, angle de détection de 160°, portée jusqu'à 12 m (tangentielle), seuils temporel et de crépuscularité réglables, détecteur orientable de 40° à l'horizontale et de 70° à la verticale.

Caractéristiques techniques

Dimensions (L x l x H)	73 x 78 x 113 mm	Lampes LED > 2 W < 8 W	64 W
Garantie du fabricant	5 ans	Lampes LED > 8 W	64 W
Réglages via	Potentiomètres	Charge capacitive en µF	88 µF
Avec télécommande	Non	Technologie, détecteurs	infrarouge passif, Détecteur de lumière
Variante	blanc	Hauteur de montage	1,80 – 3,00 m
UC1, Code EAN	4007841606015	Hauteur de montage max.	3,00 m
Modèle	Détecteur de mouvement	Hauteur de montage optimale	2 m
Emplacement	Extérieur, Intérieur	Angle de détection	160 °
Emplacement, pièce	extérieur, entrée, tout autour du bâtiment, terrasse / balcon, Cour et allée	Angle d'ouverture	40 °
Coloris	blanc	Protection au ras du mur	Non
Couleur, RAL	9010	Possibilité de neutraliser la détection par segments	Oui
Support mural d'angle inclus	Non	Cadrage électronique	Non
Lieu d'installation	mur	Cadrage mécanique	Non
Montage	En saillie, Mur	Portée radiale	r = 3 m (13 m ²)
Indice de protection	IP54	Portée tangentielle	r = 12 m (201 m ²)

IS 2160 ECO

blanc
 EAN 4007841 606015
 Réf. 606015



Caractéristiques techniques

Température ambiante	-20 – +50 °C
Matériau	Matière plastique
Alimentation électrique	230 – 240 V / 50 Hz
Sortie de commutation 1, charge ohmique	600 W
Sortie de commutation 1, nombre LED/tubes fluorescents	4 pcs.
Tubes fluorescents ballasts électroniques	430 W
Tubes fluorescents non compensés	500 VA
Tubes fluorescents compensés par série	406 VA
Tubes fluorescents compensés en parallèle	406 VA
Sortie de commutation 1, lampes halogènes basse tension	500 VA
Lampes LED < 2 W	16 W

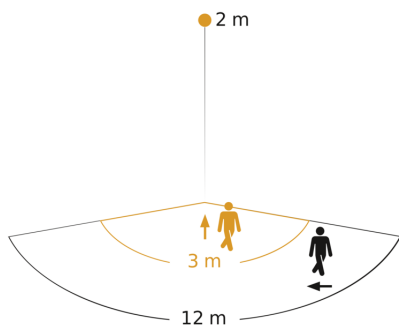
Zones de commutation	260 zones de commutation
Réglage crépusculaire	2 – 2000 lx
Temporisation	8 s – 35 Min.
Fonction balisage	Non
Éclairage principal réglable	Non
Réglage du seuil de déclenchement Teach (apprentissage)	Non
Réglage de l'éclairage permanent	Non
Mise en réseau possible	Oui
Type de la mise en réseau	Maître/maître
Mise en réseau via	Câble

IS 2160 ECO

blanc
EAN 4007841 606015
Réf. 606015



Zone de détection



Hauteur d'installation: 1,80 m - 3,00 m
Orange: sens de passage radial
Noir: sens de passage tangentiel

Dessin dimensionnel

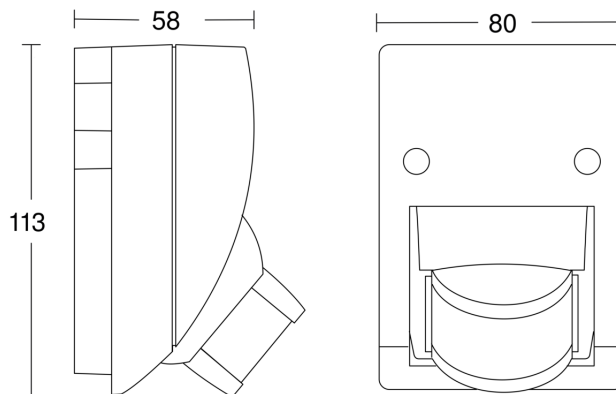


Schéma du circuit

