

Fiche produit

Article n° Z5.503.4621.0

Passage de câble pour vis M20 MS 12 6,0-12,0



Article n°	Z5.503.4621.0
EAN	4049088386022
Unité de commande	50 Piece(s)

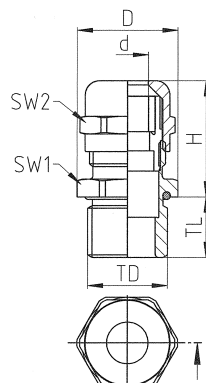
certificats/approbations

Données techniques

général

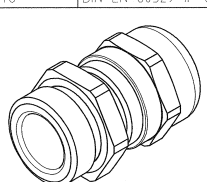
Taille du filetage M	20
longueur du filetage	12 mm
diamètre Min. du câble	6 mm
diamètre Max. du câble	12 mm
Degré de protection (IP)	IP68
matériel	Laiton
Couleur	Autre
Résistant aux chocs	Oui
Protection du rayon de courbure / manchon d'arrondi	Aucun
Support de traversé avec serre-câble	Aucun
Type de scellement	anneau caoutchouc-/neoprene
presse étoupe détachable	Aucun
Zone multi-joint	Aucun
Type de filetage	Métrique
Sans halogène	Oui
classe d'inflammabilité des matériaux d'isolation selon la norme UL94	Autre


Dessin technique



Wieland Teilnummer part number	Gewinde Verschraubung thread type of fitting	Gewinde Schraubkappe thread type of cap	Klemmbereich clamping range Ø min-max mm	Gewinde-Ø thread-Ø TD mm	Gewindelänge thread length TL mm	Höhe ohne Gew.länge height without thread H mm	Verschraubung fitting SW1 mm	Schraubkappe cap SW2 mm	Außen-Ø outer-Ø D mm max.	Innen-Ø inner-Ø D mm max.
Z5.503.2121.0	M16	PG 9	4,0-8,0	16,0	7,0	23,0	18,0	17,0	20,0	Ø
Z5.503.2221.0	M16	PG 9	4,0-8,0	16,0	12,0	23,0	18,0	17,0	20,0	Ø
Z5.503.2421.0	M20	PG 13,5	6,0-12,0	20,0	12,0	24,5	22,0	22,0	24,5	Ø
Z5.503.2721.0	M25	PG 16	10,0-14,0	25,0	8,0	28,0	27,0	24,0	29,8	Ø14,4
Z5.503.2821.0	M25	PG 16	10,0-14,0	25,0	12,0	28,0	27,0	24,0	29,8	Ø14,4
Z5.503.2921.0	M25	PG 21	13,0-18,0	25,0	8,0	32,5	30,0	30,0	33,0	Ø18,4
Z5.503.3121.0	M32	PG 21	13,0-18,0	32,0	9,0	33,0	34,0	30,0	37,5	Ø18,4
Z5.503.3221.0	M32	PG 21	13,0-18,0	32,0	15,0	33,0	34,0	30,0	37,5	Ø18,4
Z5.503.3521.0	M40	PG 29	18,0-25,0	40,0	15,0	38,5	43,0	40,0	48,5	Ø25,5
Z5.503.3921.0	M43	M72	37,0-53,0	63,0	10,0	51,0	75,0	75,0	83,0	Ø53,6
Z5.503.4221.0	M12	PG 7	3,0-6,5	12,0	12,0	22,0	14,0	14,0	15,5	Ø6,7
Z5.503.4421.0	M16	PG 11	5,0-10,0	16,0	12,0	28,5	20,0	20,0	22,0	Ø10,4
Z5.503.4621.0	M20	PG 13,5	6,0-12,0	20,0	12,0	26,0	22,0	22,0	24,5	Ø12,4
Z5.503.4821.0	M25	1"-24 UNS	11,0-17,0	25,0	12,0	30,5	27,0	27,0	30,0	Ø17,3
Z5.503.5021.0	M32	M32	15,0-21,0	32,0	15,0	36,2	34,0	34,0	37,0	Ø21,3
Z5.503.5221.0	M40	M40	19,0-28,0	40,0	15,0	43,5	43,0	43,0	48,4	Ø28,3
Z5.503.5421.0	M50	PG 42	27,0-38,0	50,0	15,0	52,0	58,0	58,0	64,0	Ø38,5

nach/according to	DIN EN 62444 / VDE 0619	frei von lackbenetzungsfördernden Substanzen (Silikonfrei)/ free from substances that prevent paint adhesion (silicon free)
Gewinde gemäß/thread according to	EN 60423	
Material Verschraubung/material fitting	Messing/brass / PA 6 UL94-V2	
Material Verschraubungsdichtung/material seal of fitting	CR	
Material O-Ring/material O-ring	NBR	
Schutzklasse nach/protection class according to	DIN EN 60529 IP 66-68	Weitere Daten siehe KATALOG oder eKatalog additional data see CATALOG or eCATALOG
		www.wieland-electric.com eshop.wieland-electric.com



Freitoleranz nach General tolerance	[A0 - Zeichnung, keine manuellen Änderungen [A0 - drawing, no manual modifications allowed		Verwendung first use	Blatt: Sheet: 1 von 1
Werkstoff / Material	Legende Legend	Name	Zeichnung Nr. / Drawing No.	
			T	Z5.503.2121.0 13K
Maße in mm / Dimensions are in mm				
 KABELVERSCHRAUBUNG metrisch, Metall metric, metal				