



NOTICE

IDEO 325 ECOWATT FL



Sommaire

1. Information générale
2. Information technique
3. Mise en œuvre
4. Caractéristiques et raccordements électriques
5. Contrôle de l'IDEO
6. Mise en route de l'IDEO



Avant toute intervention , mettre votre appareil hors tension.
En fonctionnement normal, ne jamais arrêter le système de ventilation .

1. INFORMATION GÉNÉRALE

VMC Double flux pavillonnaire avec échangeur haut rendement

1.1 Introduction

Ce manuel est destiné à l'utilisation de l'IDEO et ses périphériques (réseau, bouches, régulateurs,).

Il a pour but d'apporter un maximum de clarté et de sécurité pendant le dimensionnement, l'installation

et toute la durée d'utilisation.

Les produits étant en constante évolution, Soler & Palau se réserve le droit de modifier ce manuel sans préavis.

1.2 Garantie et responsabilité civile

Garantie

Le récupérateur de chaleur IDEO possède une garantie de trois ans à partir de la date d'achat. Cette garantie comprend la livraison gratuite des pièces de rechange.

La garantie ne couvre pas :

Les frais de montage et démontage

Les défauts qui, selon Soler & Palau, sont dus à une mauvaise installation, manipulation, une négligence ou un accident.

Les défauts qui apparaissent suite à une manipulation ou une réparation réalisée par une tierce personne sans l'autorisation de Soler & Palau.

Pour renvoyer une pièce défectueuse, l'utilisateur doit prendre contact avec son installateur.

Responsabilité civile

L'IDEO est conçu pour des systèmes de ventilation permettant le renouvellement d'air des logements individuels. Soler & Palau n'est pas responsable des dommages provoqués par :

- Une utilisation inappropriée,
- L'usure normale des composants,
- La non observation des instructions de ce manuel quant à la sécurité, l'utilisation et à la mise en œuvre,
- L'utilisation de pièces non livrées par Soler & Palau.

1.3 Sécurité

Normes générales de sécurité

Après l'installation, il ne doit y avoir aucun risque pour la sécurité, la santé et l'environnement conformément aux directives de la CE. Ceci est aussi valable pour les autres produits utilisés dans l'installation.

Les indications générales suivantes sont importantes :

Suivre les instructions de sécurité afin d'éviter tout dommage sur les moto-ventilateurs et les personnes

Les caractéristiques techniques de ce manuel ne peuvent être modifiées

Les moto-ventilateurs ne peuvent pas être modifiés

Les moto-ventilateurs doivent être alimentés en courant alternatif monophasé de 230 V / 50 Hz

Pour que l'installation soit conforme aux directives CE, l'IDEO doit être raccordée au réseau électrique selon les normes en vigueur.

L'appareil doit être monté de telle façon, qu'en conditions normales de fonctionnement, il n'existe aucun risque de contact avec les parties en mouvement et sous tension.

L'IDEO satisfait aux réglementations relatives aux appareils électriques.

Avant d'intervenir, prendre toujours soin de laisser l'appareil hors tension.

Utiliser des outils adaptés.

Utiliser l'appareil seulement pour l'usage auquel il est destiné

2 . INFORMATION TECHNIQUE

2.1 Définition générale

L'IDEO assure une ventilation optimale du logement avec une récupération énergétique maximale. Il extrait l'air par les pièces techniques (Salle(s) de bains, WC, cuisine et salle(s) d'eau) et introduit l'air neuf par les pièces principales (Séjour, chambre(s), bureau, ...).

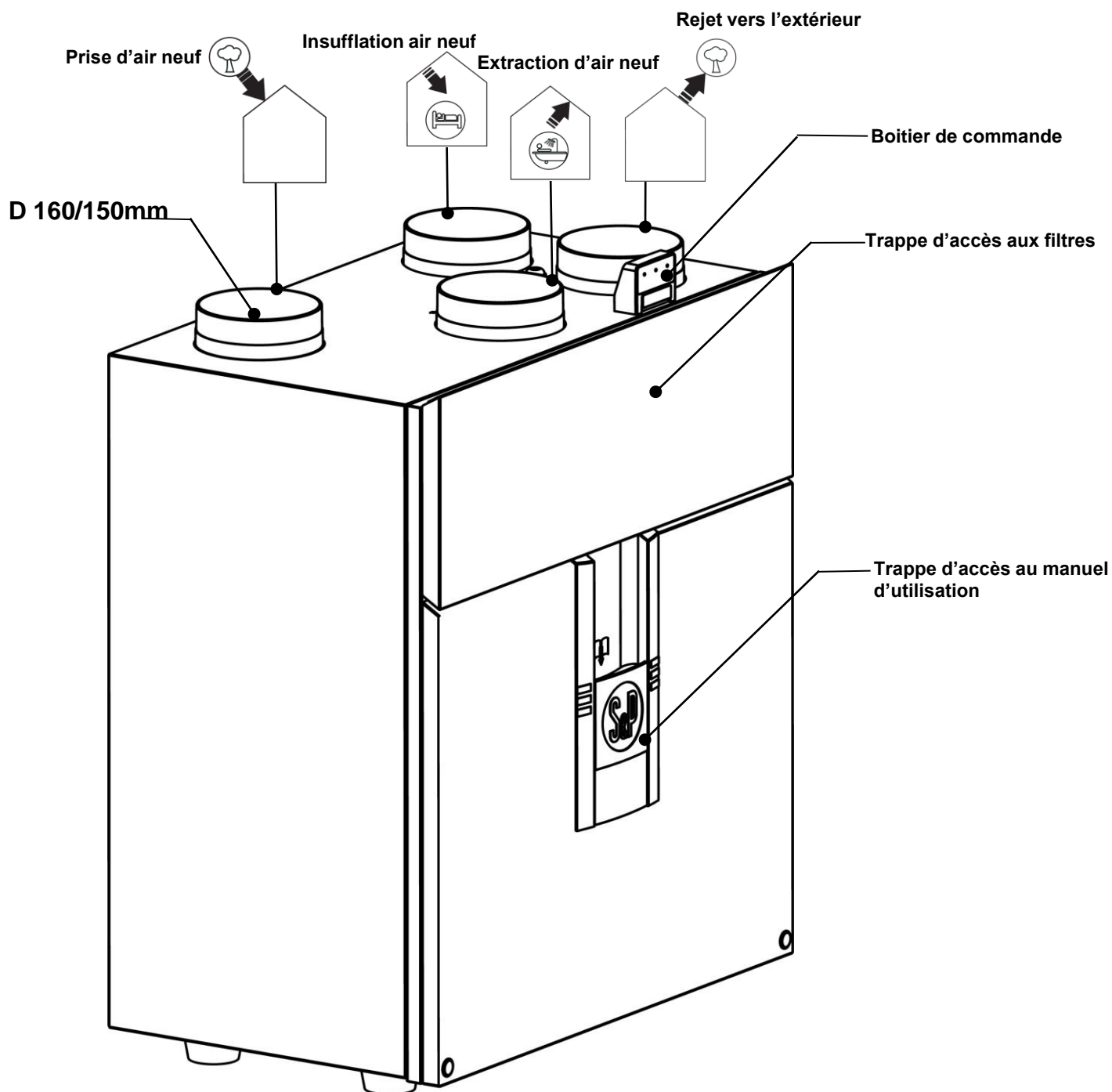
Les flux d'air, neuf et extrait, sont séparés et filtrés. Seules les calories sont transférées à l'air neuf introduit. Grâce à l'échangeur haute efficacité de l'IDEO le rendement peut atteindre 95 %.

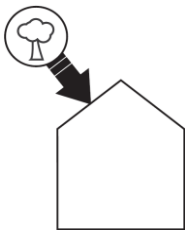
De la condensation se forme lors de l'échange, celle-ci est récupérée dans le bac à condensats et doit être raccordé vers le réseau des eaux usées.

En évitant l'échangeur, le système de By-pass 100% permet l'introduction de l'air frais nocturne sans qu'il ne soit réchauffé au contact de l'air chaud accumulé dans la maison durant la journée.

Ce système fonctionne manuellement (voir chapitre 5-2).

2.2 Description IDEO

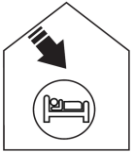




Prise d'air neuf:

Sur ce piquage vient se raccorder le conduit d'amenée d'air neuf provenant de l'extérieur.

Veillez à positionner la prise d'air neuf (murale ou toiture) à une distance suffisante de toute zone à forte pollution (Arbre, rejet d'appareil de combustion, route, ...).



Ce conduit doit être isolé thermiquement et hermétique pour éviter la condensation du côté extérieur et intérieur du conduit.



Insufflation d'air neuf dans le logement:

Sur ce piquage vient se raccorder le conduit d'insufflation d'air neuf réchauffé vers le logement.

Pour éviter les pertes thermiques, il est conseillé d'utiliser des conduits isolés et de les passer dans le volume chauffé.



Extraction de l'air du logement:

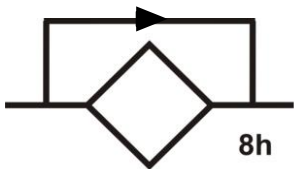
Sur ce piquage vient se raccorder le conduit d'extraction d'air du logement. Pour éviter les pertes thermiques et afin d'optimiser au mieux le rendement de votre installation, il est conseillé d'utiliser des conduits isolés et de les passer dans le volume chauffé.



Rejet vers l'extérieur:

Sur ce piquage vient se raccorder le conduit d'évacuation de l'air extrait de l'intérieur de la maison vers l'extérieur.

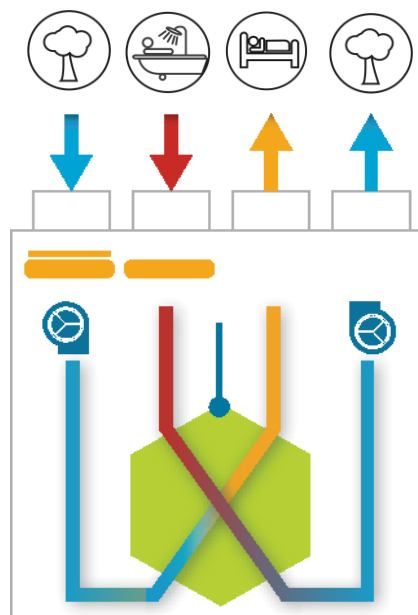
Ce conduit doit être isolé thermiquement et hermétique pour éviter la condensation du côté extérieur et intérieur du conduit.



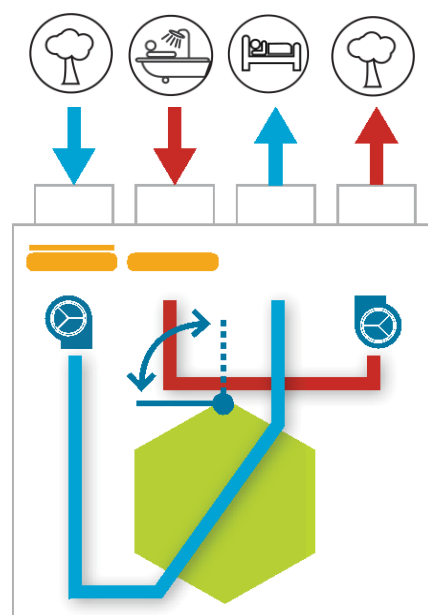
By-pass:

En évitant l'échangeur, le système de By-pass 100% d'IDEO permet l'introduction de l'air frais nocturne sans qu'il ne soit réchauffé au contact de l'air chaud accumulé dans la maison durant la journée. Ce système fonctionne manuellement (voir chapitre 5-2).

Fonctionnement sans By-pass

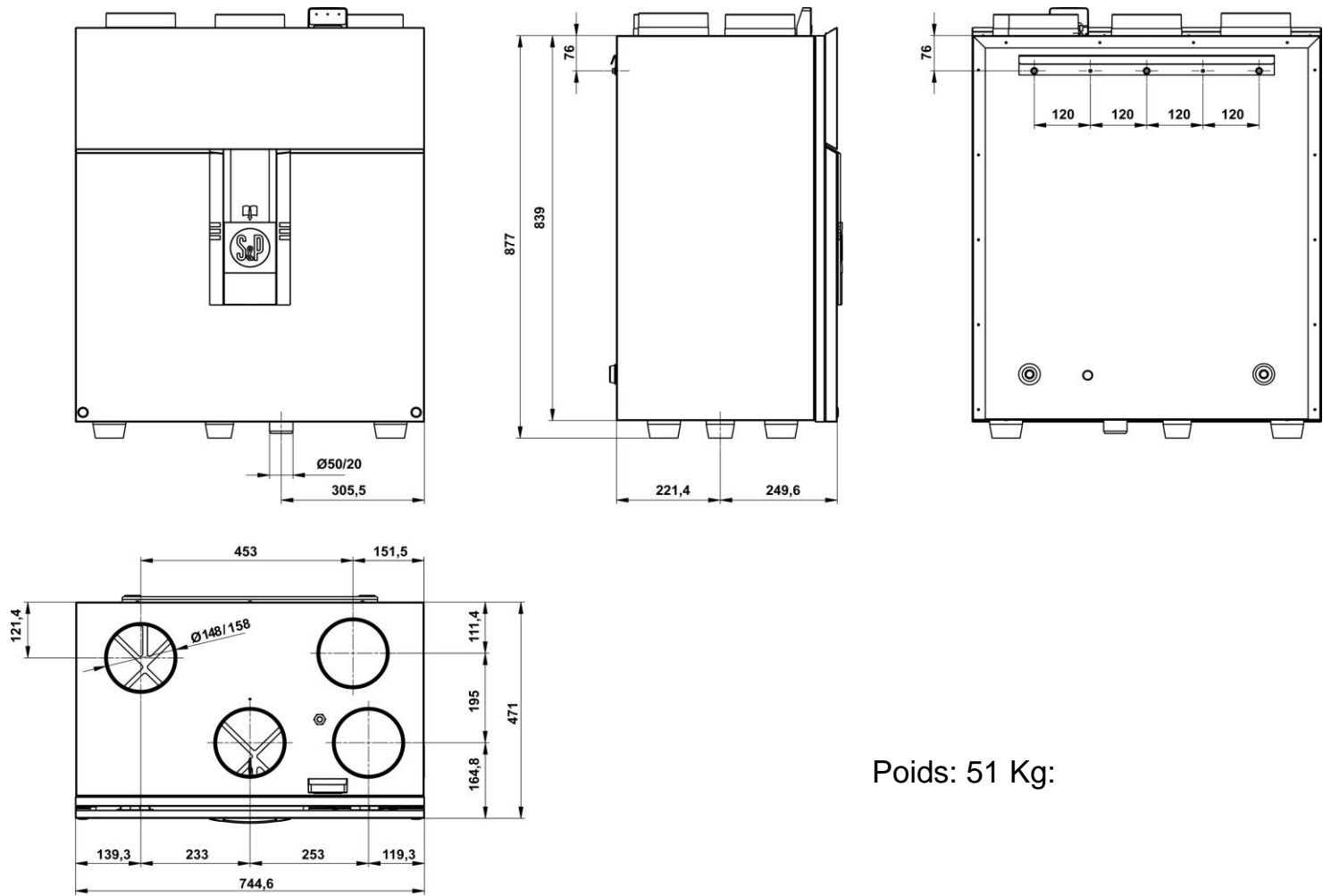


Fonctionnement avec By-pass



2.3 Caractéristiques dimensionnelles:

2.3-a Centrale:



Poids: 51 Kg:

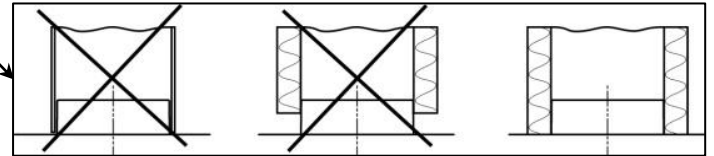
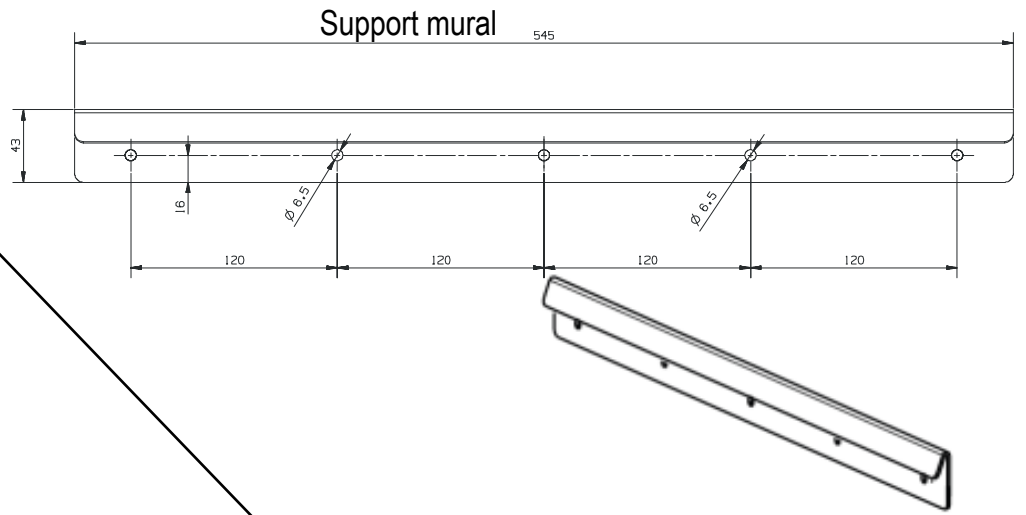
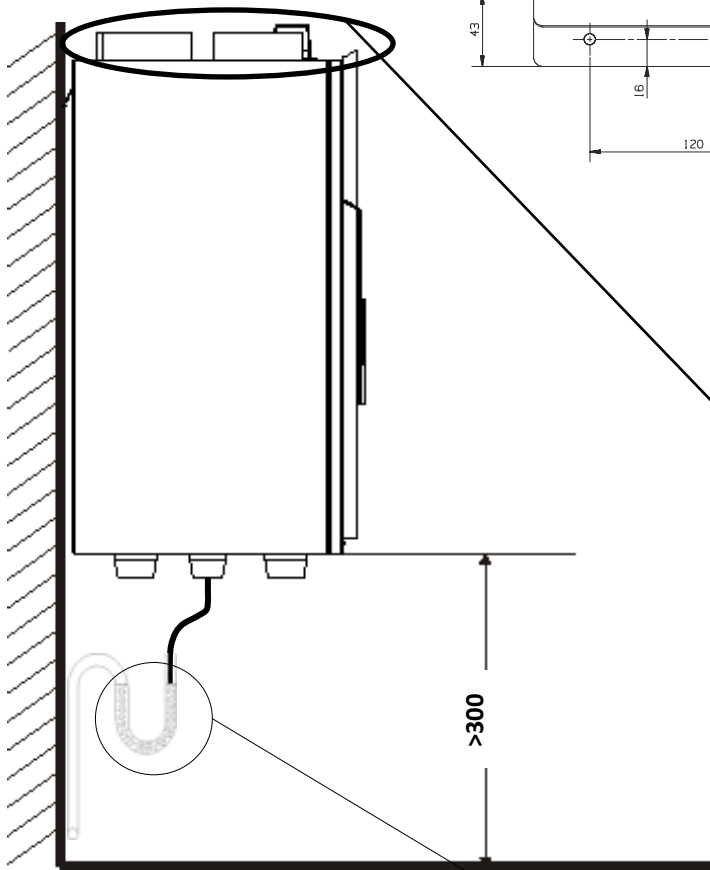
2.3-b Inter temporisé:



75x75

3. MISE EN OEUVRE

3.1 Sur paroi verticale:



Conduit non isolé

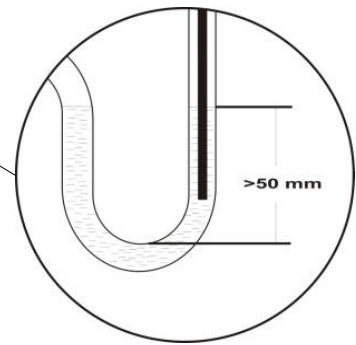
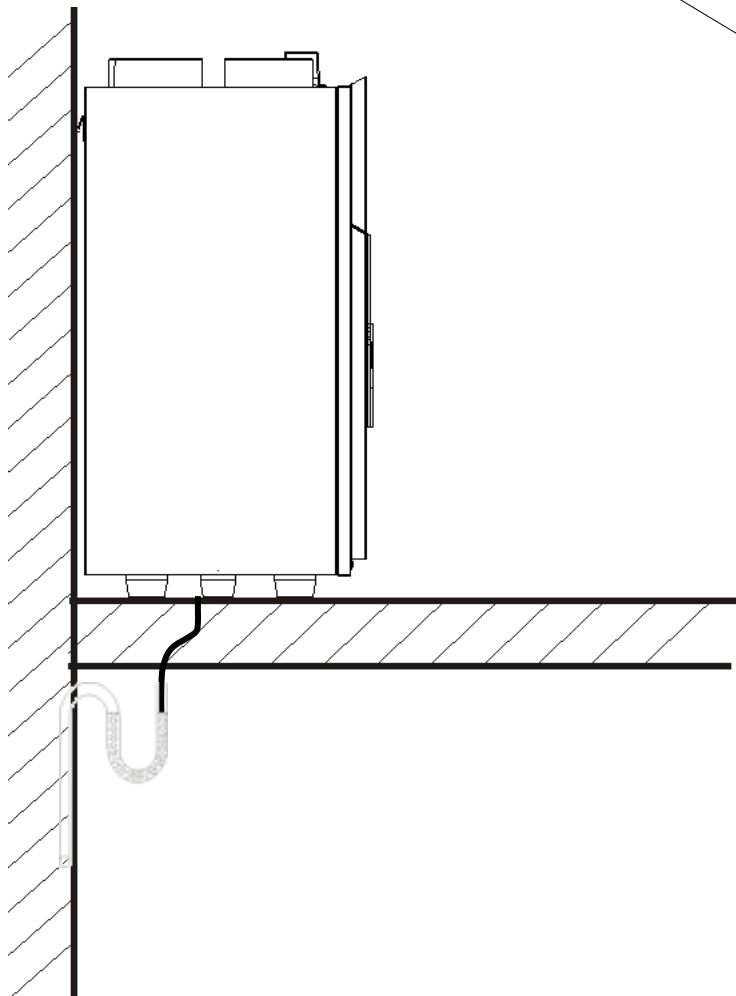
Conduit isolé

Conduit isolé



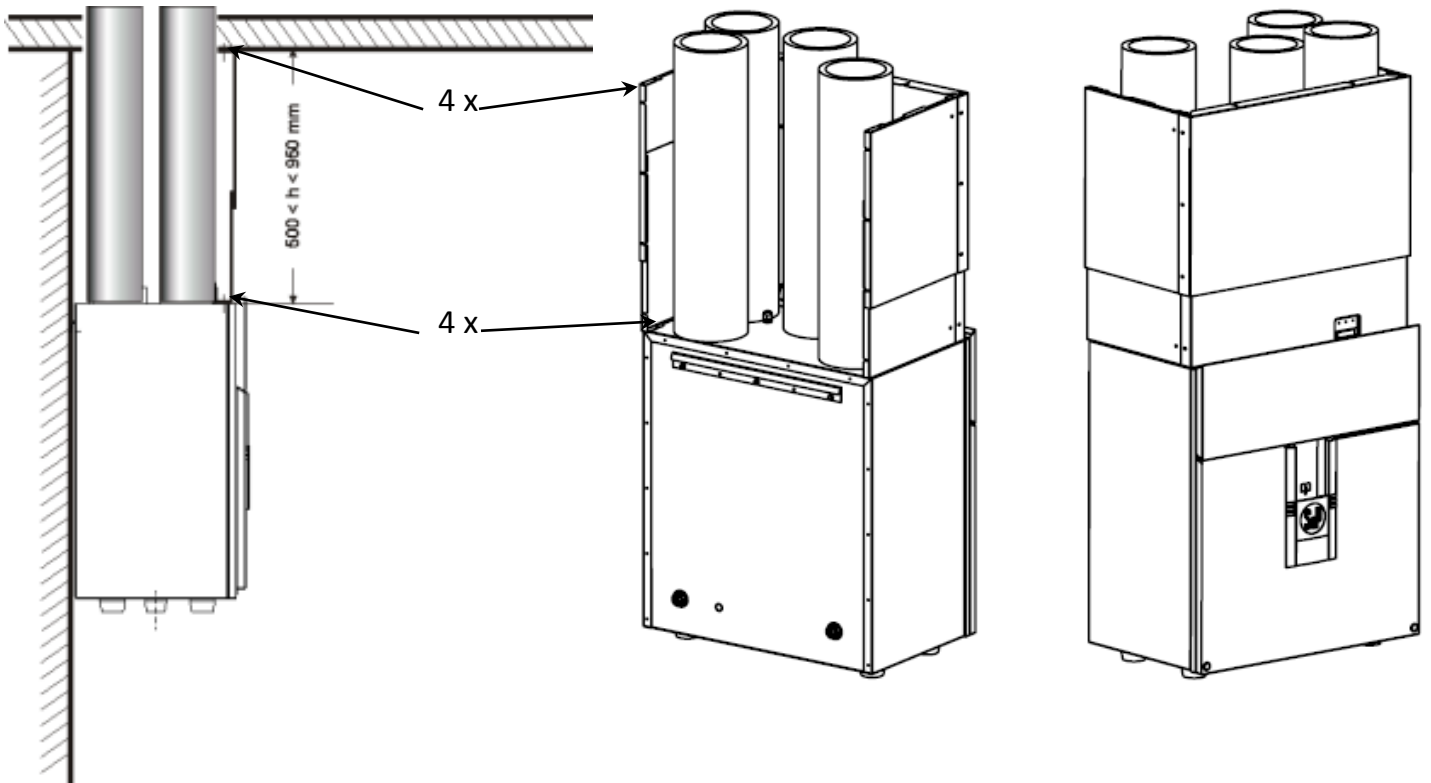
Les conduits doivent être isolés et parfaitement emboîtés

3.2 Au sol:

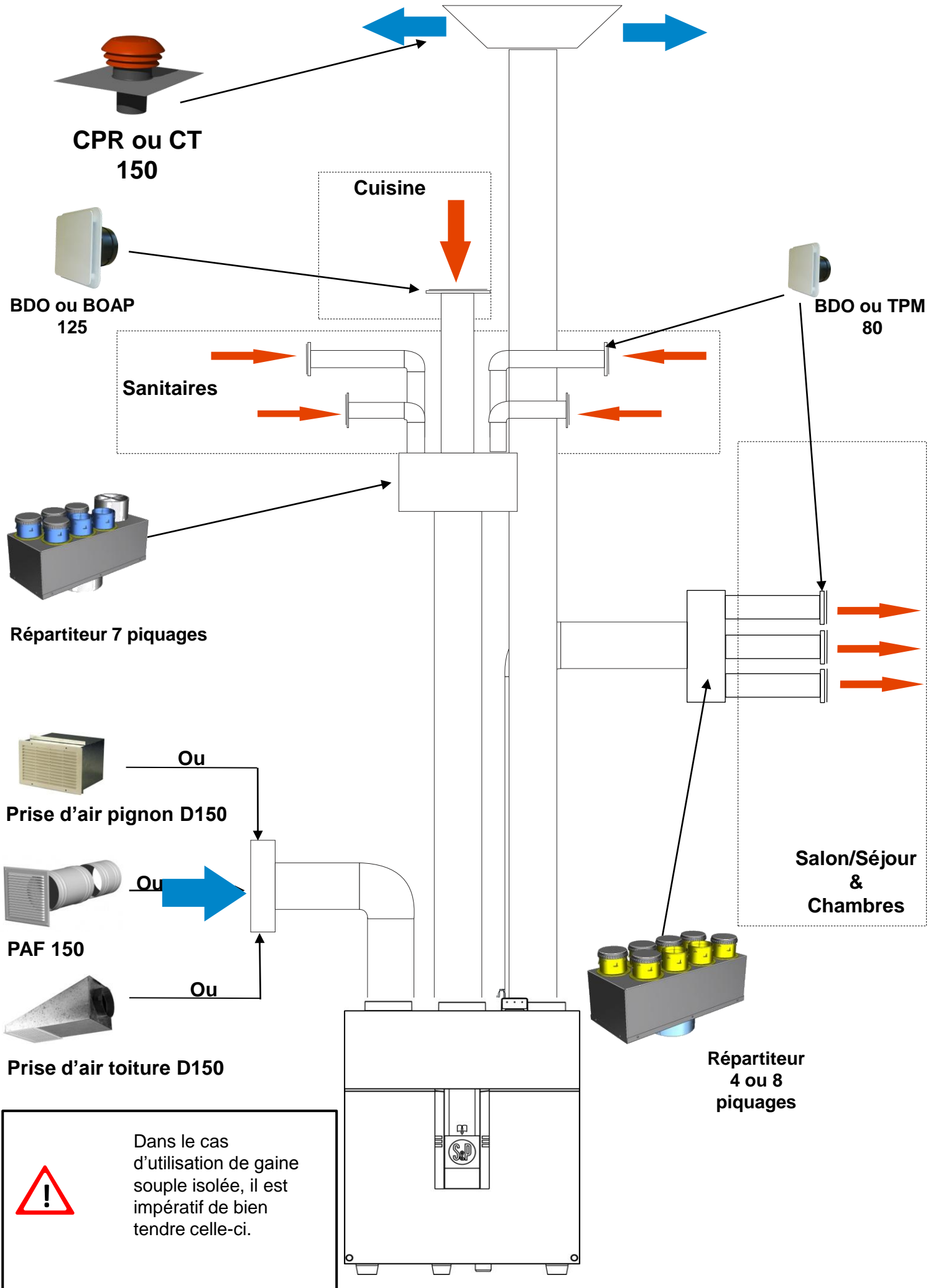


Il est conseillé de positionner l'IDEO dans le volume chauffé de la maison individuelle. Si ce n'est pas le cas il est impératif d'isoler le dispositif d'évacuation des condensats.

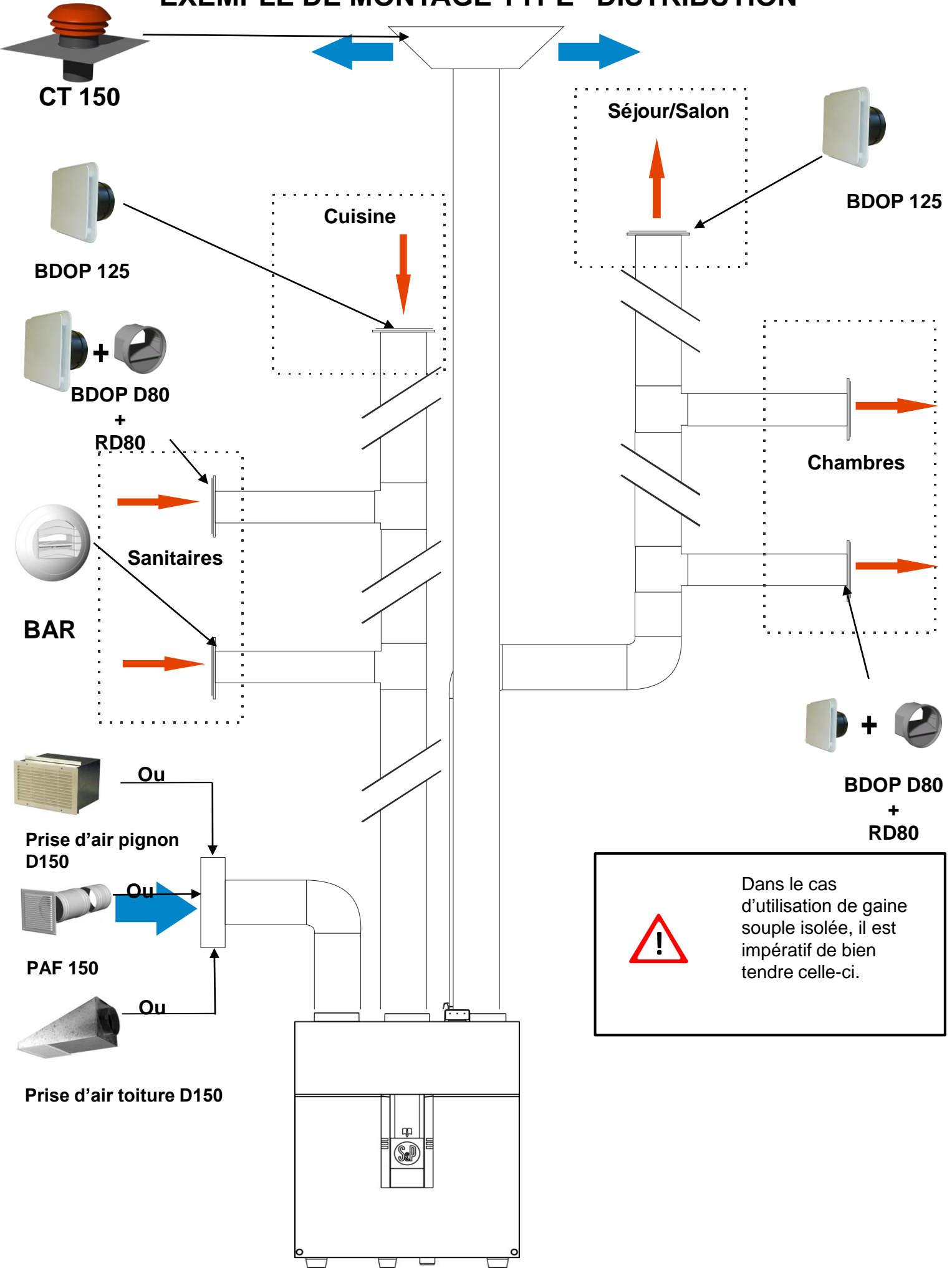
3.3 Cache gaines réglable (Option)




EXEMPLE DE MONTAGE TYPE "REPARTITION"



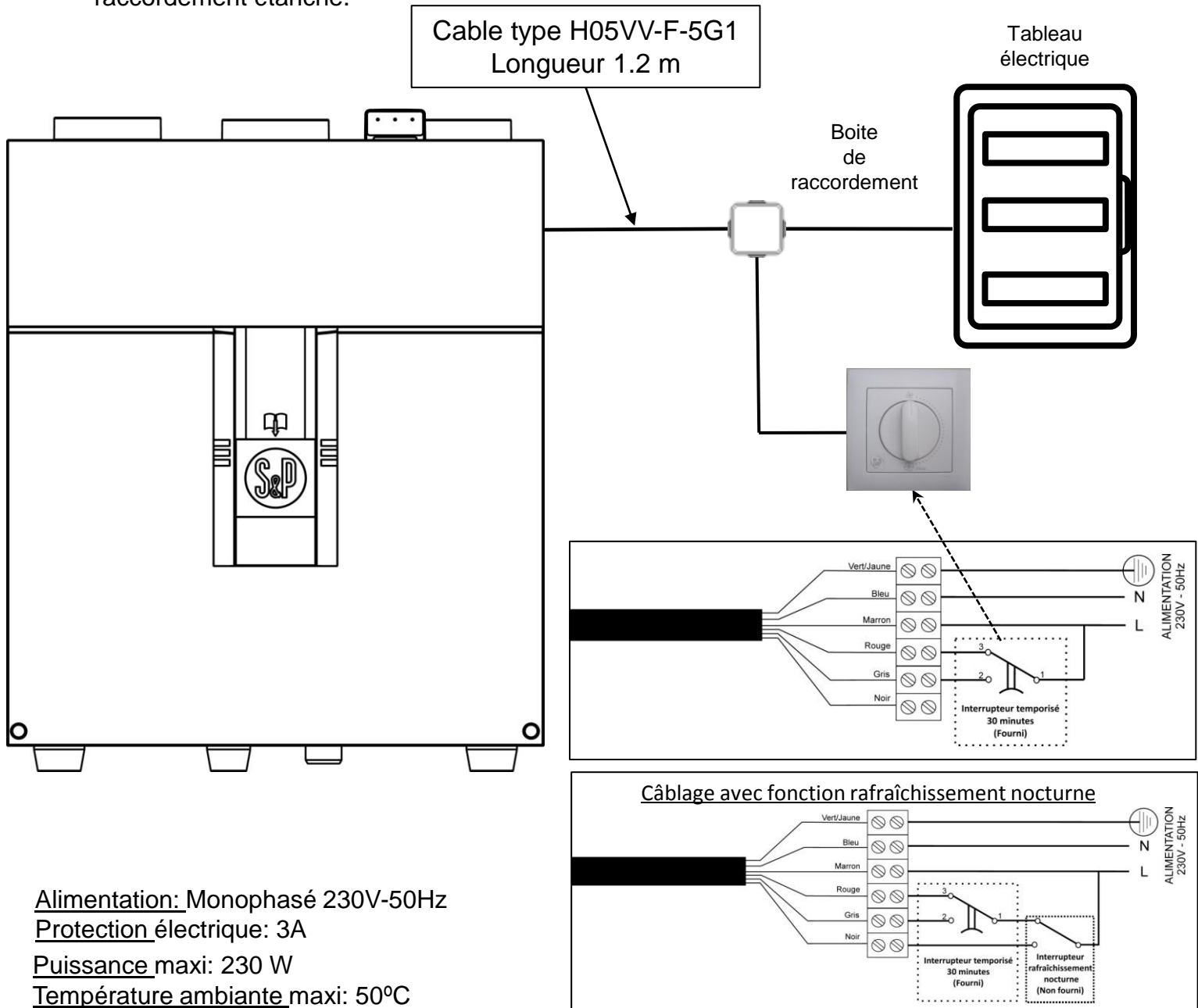
EXEMPLE DE MONTAGE TYPE "DISTRIBUTION"



 Dans le cas d'utilisation de gaine souple isolée, il est impératif de bien tendre celle-ci.

4. CARACTÉRISTIQUES ET RACCORDEMENTS ÉLECTRIQUES

Raccordez le câble fourni au réseau par l'intermédiaire d'une boîte de raccordement étanche.



Alimentation: Monophasé 230V-50Hz

Protection électrique: 3A

Puissance maxi: 230 W

Température ambiante maxi: 50°C

Température des flux maxi: 45°C



Ne mettre en route la centrale qu'une fois le réseau aéraulique finalisé (Prise d'air, grille de refoulement ou sortie toiture, bouches de soufflage et d'extraction, réseau et filtres montés)

Après la mise en marche de la centrale IDEO procéder aux ajustements liés à l'installation (voir chapitre 6).

5. CONTRÔLE DE L'IDEO

5.1 Réglages des vitesses de fonctionnement.

L'IDEO est pourvu de 3 vitesses de fonctionnements réglables au travers de trois potentiomètres situés dans le boîtier de contrôle (1), et pilotable à l'aide de l'interrupteur (2).



1



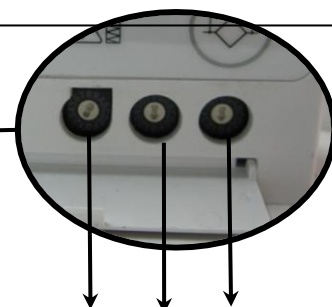
2

Les débits dépendent de la configuration du logement suivant le nombre de pièces principales (séjour, salle à manger, chambres, bureau, ...) et le nombre et type de pièces techniques (salle de bains, wc, buanderie,...) , ou de la surface.

Ouvrir le boîtier et régler, suivant la configuration de la maison, chaque potentiomètre comme indiqué dans le tableau ci-dessous.



Potentiomètre 1 = Réglage Petite Vitesse
Potentiomètre 2 = Réglage Grande Vitesse
Potentiomètre 3 = Réglage rafraîchissement nocturne

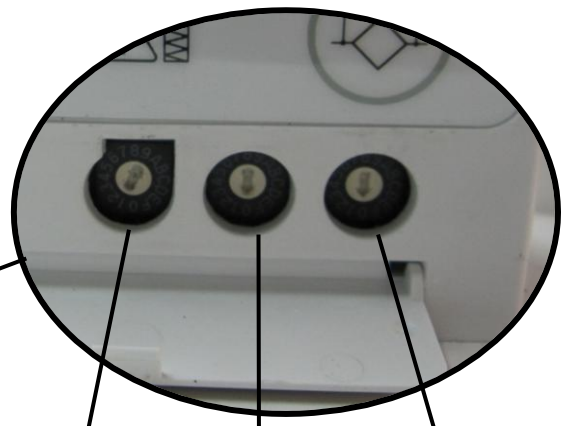


France:

Type de logement	EXTRACTION									INSUFFLATION					Débit Total			REGLAGE		
	Cuisine	SdB 1	SdB 2	SdB 3	WC 1	WC 2	WC 3 ou Salle d'eau 1	WC 4 ou Salle d'eau 2	WC 5 ou Salle d'eau 3	Séjour	Ch1	Ch2	Ch3	Ch4	Mini	Maxi	Rafrai.	Pot. 1	Pot. 2	Pot. 3
Type T2	x	x	-	-	x	x	-	-	-	x	x	-	-	-	75	135	210	0	0	5
Type T3	x	x	-	-	x	-	-	-	-	x	x	x	-	-	90	150	270	1	1	9
	x	x	-	-	x	x	-	-	-	x	x	x	-	-	105	165	270	2	2	9
	x	x	x	-	x	-	-	-	-	x	x	x	-	-	120	180	270	3	3	9
	x	x	x	-	x	x	-	-	-	x	x	x	-	-	135	195	270	4	4	9
	x	x	x	x	x	x	x	-	-	x	x	x	-	-	180	240	270	7	7	9
Type T4	x	x	-	-	x	-	-	-	-	x	x	x	x	-	105	180	285	2	3	A
	x	x	x	-	x	-	-	-	-	x	x	x	x	-	135	210	285	4	5	A
	x	x	x	-	x	x	-	-	-	x	x	x	x	-	135	210	285	4	5	A
	x	x	x	x	x	x	x	-	-	x	x	x	x	-	180	255	285	7	9	A
Type T5 et +	x	x	-	-	x	x	-	-	-	x	x	x	x	x	105	198	325	2	4	D
	x	x	x	-	x	-	-	-	-	x	x	x	x	x	120	210	325	3	5	D
	x	x	x	-	x	x	-	-	-	x	x	x	x	x	135	225	325	4	6	D
	x	x	x	x	x	x	x	-	-	x	x	x	x	x	180	270	325	7	9	D
	x	x	x	x	x	x	x	x	-	x	x	x	x	x	195	285	325	8	A	D
	x	x	x	x	x	x	x	x	x	x	x	x	x	x	210	300	325	A	B	D

NB: La position du potentiomètre 3 est donnée à titre indicatif car il n'existe aucun texte réglementaire concernant les débits de rafraîchissement nocturne.

Autres pays:



REGLAGE					
Pot. 1	Débit	Pot. 2	Débit	Pot. 3	Débit
0	75	0	135	0	135
1	90	1	150	1	150
2	105	2	165	2	165
3	120	3	180	3	180
4	135	4	195	4	195
5	150	5	210	5	210
6	165	6	225	6	225
7	180	7	240	7	240
8	195	8	255	8	255
9	210	9	270	9	270
A	210	A	285	A	285
B	210	B	300	B	300
C	210	C	315	C	315
D	210	D	325	D	325
E	210	E	325	E	325
F	-	F	-	F	-

Exemple:

Débit mini calculé= 150m³/h

→ Potentiomètre 1 / Position 4

Débit maxi calculé = 255 m³/h

→ Potentiomètre 2 / Position 8

Débit rafraîchissement choisi (A titre indicatif car il n'y a pas de débit spécifique réglementaire) = 325 m³/h

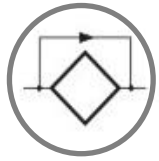
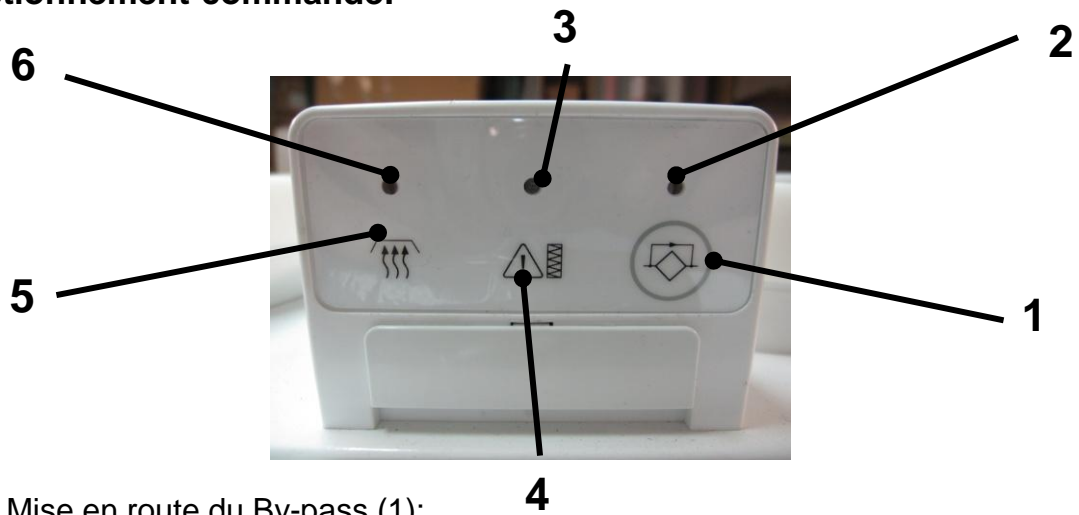
→ Potentiomètre 3 / Position D

Belgique:

Pulsion	Locaux	Débit nominal (m ³ /h)		Débit maximal
		Règle générale	Débit minimum	
Pulsion	Salle de séjour	3,6 m ³ /h par m ²	75 m ³ /h	150 m ³ /h
	Chambre à coucher, Salle d'étude, Espace de jeux		25 m ³ /h	72 m ³ /h

Extraction	Locaux	Débit nominal (m ³ /h)		Débit maximal
		Règle générale	Débit minimum	
Extraction	Cuisine, Salle de bains, Séchoir ou analogue	3,6 m ³ /h par m ²	50 m ³ /h	75 m ³ /h
	Cuisine ouverte		75 m ³ /h	
	WC		25 m ³ /h	-

5.2 Fonctionnement commande:



- Mise en route du By-pass (1):
Si vous le souhaitez vous avez la possibilité d'actionner manuellement le By-pass en appuyant directement sur l'icône (1). Le By-pass s'active pour une durée de 8 heures. La visualisation du fonctionnement se fait par la LED verte (2) allumée. A tout moment vous pouvez désactiver le mode en appuyant l'icône



Durant les phases d'ouverture et de fermeture du by-pass l'Ideo réduit son régime pour ne pas perturber le bon fonctionnement.



- Alarme filtres encrassés (4):
Lorsque vos filtres sont encrassés, une LED rouge (3) apparaît pour vous avertir du changement de filtres.
LED clignotante: Changer les filtres F1
LED fixe: Changer le filtre F2
Soulever la porte d'accès filtres, retirer les caches filtres (F1= Filtres G4+F5 sur réseau d'insufflation ou F2= Filtre G4 sur réseau d'extraction). Retirer et remplacer le ou les filtres en respectant le sens de montage indiqué par la flèche.
Une fois le changement effectué la LED s'éteint automatiquement.



- Conditions d'affichage de l'icône de dégivrage automatique (5).
L'IDEO est doté d'un système de dégivrage automatique performant et économique. Le système se met en fonctionnement automatiquement (LED bleue allumée) avant que la température sur le réseau d'extraction et en aval de l'échangeur soit négative. Le débit d'insufflation est alors diminué. En cas de températures extrêmement basses l'insufflation peut s'arrêter. Quand la température repasse en positif, le débit d'insufflation repasse à 100%.

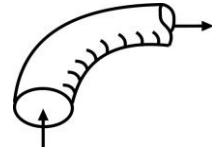
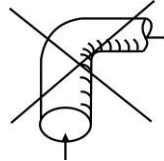
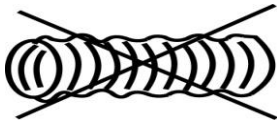


Dans les régions où les températures sont régulièrement négatives ou peuvent descendre au dessous de -10°C , il est conseillé de monter une batterie de préchauffage.

6. MISE EN ROUTE DE L'IDEO

Pour mettre en route votre installation il est nécessaire de suivre le processus suivant :

1. Vérifier que tous les composants de l'installation soient bien mis en place et raccordés:
 - Prise d'air neuf effectuée en gaine isolée et raccordée correctement (Ne pas utiliser de prise d'air neuf équipée de grillage anti-moustiques),
 - Gaine de soufflage et d'extraction effectuées en gaine isolée et raccordées correctement.
 - Bouches d'insufflation et d'extraction raccordées,
 - Régulateurs de débits montés et dans le bon sens (si installés),
 - Rejet d'air effectué en gaine isolée et raccordée vers l'extérieur (Utiliser un chapeau de toit aéraulique ou un rejet sans grillage anti-moustiques),
 - Gaines souples isolées bien tendues et coudes de grand rayon (si installées),



- Vérifier que les piquages non utilisés sur les plenums sont bien obturés (si installées),
 - Évacuation des condensats bien raccordée (siphon),
 - Vérifier que l'ensemble des connexions sont bien étanches (sur Ideo, sur plenums et sur bouches),
 - Vérifier le calibrage de la protection électrique du disjoncteur (3A),
2. Mettre sous tension l'Ideo,
 3. Régler le débit mini (Potentiomètre 1), le débit maxi (Potentiomètre 2) et le débit rafraîchissement (Potentiomètre 3).



S&P France

Avenue de la Côte Vermeille

66300 THUIR

Tel. 04 68 530 260

Fax 04 68 531 658

www.solerpalau.fr

Ref. 9023024602

