

ISOLATEURS MÂLES/FEMELLES BASSE TENSION, 30-MM

CATALOG NUMBER

ISOTP30F8M8



CERTIFICATIONS



FEATURES

Sans halogène

Haute résistance au courant de fuite

Bonne stabilité des paramètres électriques et mécaniques

Fibre de verre renforcée

UL® Recognized in E125470 and evaluated for dielectric withstand rating of 1,500 VAC/DC

Conforme RoHS

CARACTÉRISTIQUES DU PRODUIT

Article Number: 542030

Material: Steel; Glass Fibre Reinforced Polyamide

Finish: Electrozingué

Working Temperature: -40 à 130-°C

Insulation Voltage: 1000; 1500

Flammability Rating: UL® 94V-0

Complies With: IEC® 60695-2-11 (test du fil incandescent 960-°C)

Height: 30-mm

Hex Width: 30-mm

Depth: 34-mm

Diameter: 26-mm

Thread Size 1: M8

Thread Length: 17-mm

Thread Size 2: M8

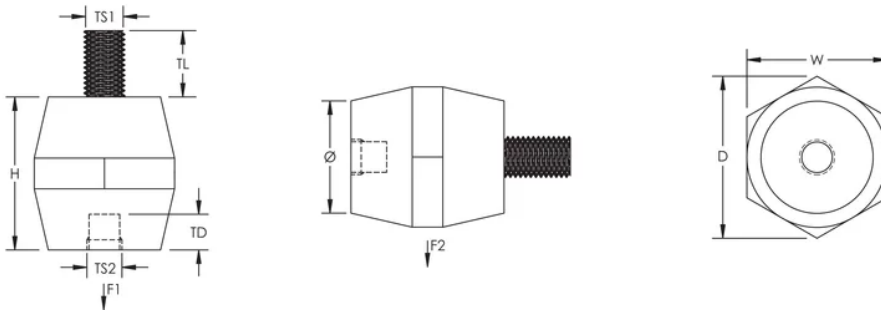
Thread Depth: 8-mm

Static Load 1: 6000 N

Static Load 2: 3000 N

Unit Weight: 0,05-kg

DIAGRAMS



AVERTISSEMENT

Les produits nVent doivent être installés et utilisés conformément aux consignes figurant dans les fiches d'instructions et les documents de formation des produits nVent. Les fiches d'instructions sont disponibles à l'adresse suivante: www.nvent.com et auprès de votre représentant du service client nVent. Une mauvaise installation, une utilisation incorrecte, une application erronée ou toute autre forme de non-respect scrupuleux des instructions et avertissements de nVent peuvent entraîner un dysfonctionnement du produit, des dommages matériels, des lésions corporelles graves et le décès et/ou annuler votre garantie.

Amérique du Nord

+1.800.753.9221

Option 1 – Customer Care

Option 2 – Technical Support

Europe

Netherlands:

+31 800-0200135

France:

+33 800 901 793

Europe

Germany:

800 1890272

Other Countries:

+31 13 5835404

APAC

Shanghai:

+ 86 21 2412 1618/19

Sydney:

+61 2 9751 8500



Our powerful portfolio of brands:
nVent.com **CADDY ERICO HOFFMAN RAYCHEM SCHROFF**
TRACER

© 2023 nVent. All nVent marks and logos are owned or licensed by nVent Services GmbH or its affiliates. All other trademarks are the property of their respective owners.

nVent reserves the right to change specifications without notice.