



PRK 96

Reflex sur réflecteur avec filtre polarisant



0 ... 1,85m

10 - 30 V
DC

- Cellule reflex pour la détection sûre de milieux transparents (par ex. verre clair, polyéthylène, transparents)
- Détection sûre des plus petits trous entre des objets transparents
- Réglage confortable et fin de la sensibilité
- Le principe d'autocollimation utilisé garantit un fonctionnement sûr sur l'ensemble de la portée (0 ... max.)
- Haute fréquence de fonctionnement pour la saisie d'événements rapides
- Raccordement par connecteur M12 ou bornier spacieux

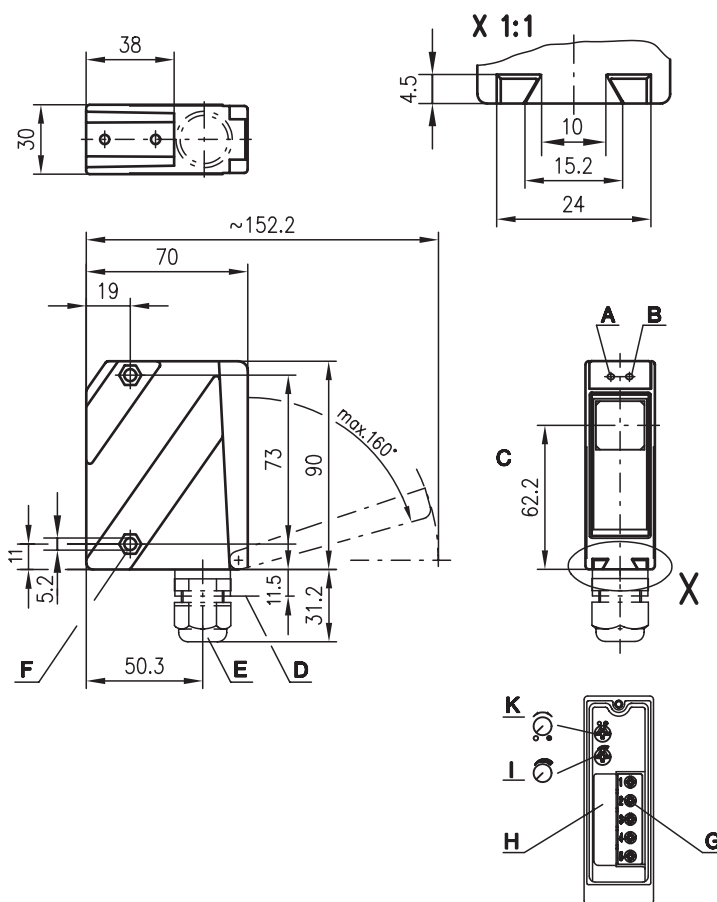


Accessoires :

(à commander séparément)

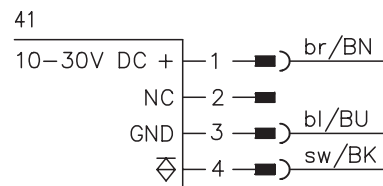
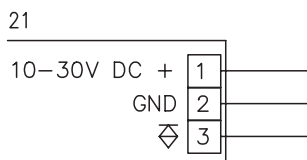
- Systèmes de fixation (BT 96, BT 96.1, UMS 96, BT 450.1-96)
- Connecteurs M12 (KD ...)
- Câbles surmoulés (K-D ...)
- Réflecteurs
- Adhésifs réfléchissants
- Aide à l'alignement ARH 96

Encombrement



- A Diode témoin verte
- B Diode témoin jaune
- C Axe optique
- D Connecteur M12x1
- E PE M16x1,5 pour Ø 5 ... 10mm
- F Empreinte pour écrou M5, profondeur 4,2
- G Bornes de connexion
- H Rampe pour câble
- I Réglage de la sensibilité
- K Fonction claire/foncée

Raccordement électrique





Caractéristiques techniques

Données optiques

| | |
|--|---|
| Lim. typ. de la portée (TK(S) 50x50) ¹⁾ | 0 ... 1,85 m |
| Portée de fonctionnement ²⁾ | 0 ... 1,5 m |
| Source lumineuse | DEL (lumière modulée) |
| Longueur d'onde | 660nm (lumière rouge visible/polarisée) |

Données temps de réaction

| | |
|--------------------------|---------|
| Fréquence de commutation | 1000Hz |
| Temps de réaction | 0,5ms |
| Temps d'initialisation | ≤ 200ms |

Données électriques

| | |
|---------------------------------------|--|
| Tension d'alimentation U _N | 10 ... 30VCC (y compris l'ondulation résiduelle) |
| Ondulation résiduelle | ≤ 15% d'U _N |
| Consommation | ≤ 40mA |
| Sortie de commutation | transistor PNP |
| Fonction | claire/foncée (commutable) |
| Niveau high/low | ≥ (U _N -2V)/≤ 2V |
| Charge | 100mA max. |
| Sensibilité | réglable par potentiomètre 10 tours |

Témoins

| | |
|-----------|---|
| DEL verte | prêt au fonctionnement |
| DEL jaune | verre clair - plage de réglage 1 transition clignotement rapide à lent |
| | verre teinté - plage de réglage 2 transition lumière permanente à clignotement rapide |
| | autres - plage de réglage 3 lumière permanente |

Données mécaniques

| | |
|-------------------------|---|
| Boîtier | Boîtier métallique zinc moulé sous pression |
| Fenêtre optique | verre |
| Poids | 380g |
| Raccordement électrique | bornier ou connecteur M12 |

Caractéristiques ambiantes

| | |
|---|---------------------------------|
| Temp. ambiante (utilisation/stockage) | -20°C ... +55°C/-40°C ... +55°C |
| Protection E/S ³⁾ | 1, 2, 3, 4 |
| Niveau d'isolation électrique ⁴⁾ | niveau de classe II |
| Indice de protection | IP 67, IP 69K ⁵⁾ |
| DEL, classe | 1 (conforme à EN 60825-1) |
| Normes de référence | CEI 60947-5-2 |

1) Lim. typ. de la portée : limites de la portée sans réserve de fonctionnement

2) Portée de fonctionnement : portée recommandée avec réserve de fonctionnement

3) 1=contre les pics de tension, 2=contre l'inversion de polarité, 3=contre les courts-circuits pour toutes les sorties, 4=suppression des impulsions parasites

4) Tension de mesure 250VCA

5) Test d'IP 69K simulé conformément à DIN 40050 9^{ème} partie, des conditions de nettoyage haute pression sans utilisation d'additifs, d'acides et d'alcalis ne font pas partie de l'essai

Pour commander

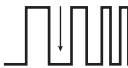


| | Désignation | Article n° |
|---------------------|-------------------|------------|
| Avec bornier | PRK 96M/P-1830-21 | 500 28975 |
| Avec connecteur M12 | PRK 96M/P-1830-41 | 500 80469 |

Notes

Diagrammes

Remarques

- Diaphragme à fente intégré : 3,7x20mm

| Objets | Réglage (DEL jaune) |
|---|---|
| Verre clair, polyéthylène, transparents | Plage 1 Point de fonctionnem. 1  |
| Verre teinté | Plage 2 Point de fonctionnem. 2  |
| Autres | Plage 3  |