

Boîte de dérivation avec résine à couler

pour câbles à isolation synthétique

Pour dériver des câbles basse tension à isolation synthétique PVC, PE, XLPE et EPR (par ex. N(A)YY, NYM, TT, RO2V), avec ou sans conducteur concentrique. Pour bornes de dérivation unipolaires. Pour conducteurs en cuivre et aluminium.



Description du produit

Nom de l'article	T 3 GG
Numéro d'article	353849
Accessoire en option	Borne de dérivation à visser AK (voir Connectique) Nettoyant UNIVERSAL CLEANER 121 (voir Accessoires) Borne de dérivation compact KP (voir Connectique) Connecteur de dérivation FK (voir Connectique)

Caractéristiques

Dimensions compactes

Coquilles en matière plastique transparente de grande qualité et résistantes aux chocs

Résistant aux influences chimiques

Stabilisé contre les rayons UV

Résistant aux terres alcalines

Étanche longitudinalement et transversalement

Haute isolation électrique

Haute tenue mécanique

Mise en service immédiate

Montage rapide, simple et sûr

Grande ouverture pour un coulage facile

Application

Intérieur

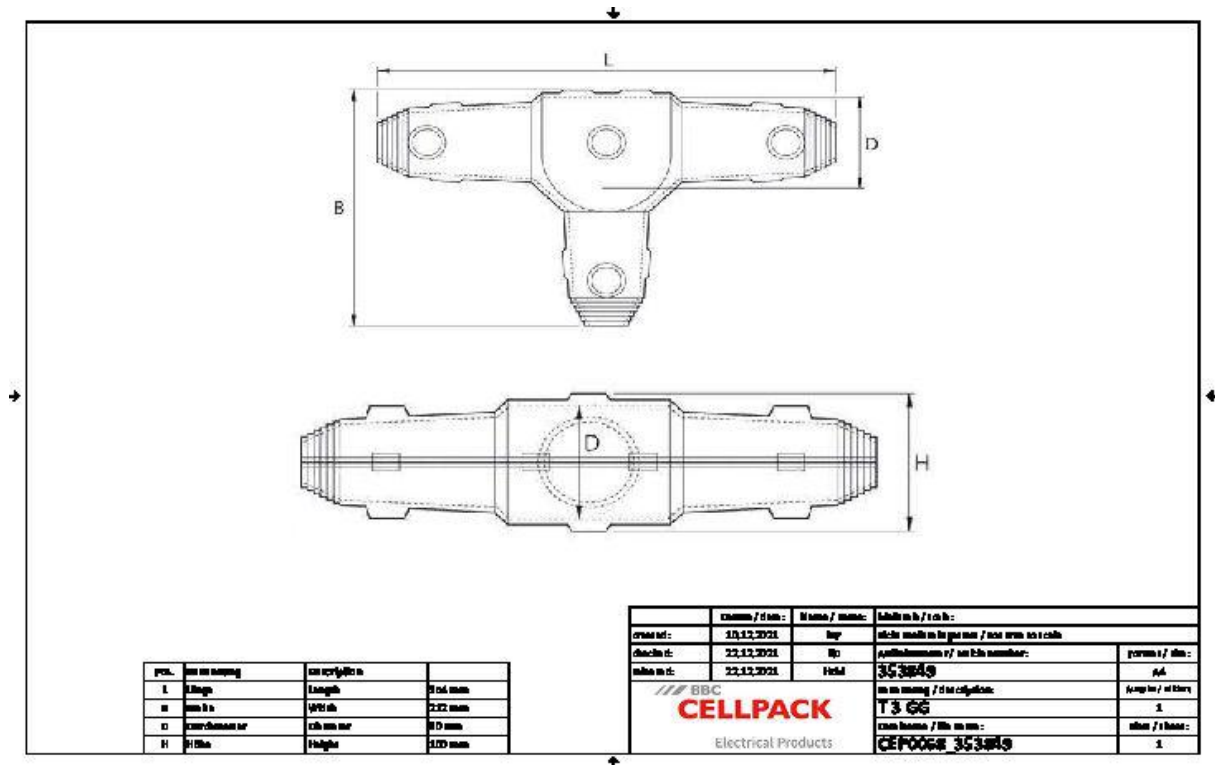
Extérieur

Milieu souterrain

Eau

Conduits d'installation

Données techniques



Nom de l'article	T 3 GG
Numéro d'article	353849
Niveau de tension	U0/U (Um) 0,6/1 (1,2) kV
Norme	EN 50393
Longueur L	354 mm
Largeur B	212 mm
Hauteur H	100 mm
Diamètre D	90 mm
Nominal cross section Main cable Polymeric cable unarmoured per conductor 3x max	70 mm ²
Nominal cross section Branch cable Polymeric cable unarmoured per conductor 3x max	70 mm ²
Nominal cross section Main cable Polymeric cable unarmoured per conductor 4x max	50 mm ²
Nominal cross section Branch cable Polymeric cable unarmoured per conductor 4x max	25 mm ²
Nominal cross section Main cable Polymeric cable unarmoured per conductor 5x max	25 mm ²
Nominal cross section Branch cable Polymeric cable unarmoured per conductor 5x max	16 mm ²
Nominal cross section Main cable Polymeric cable with concentric conductor per conductor 3x min	50 mm ²
Nominal cross section Main cable Polymeric cable with concentric conductor per conductor 3x max	50 mm ²
Nominal cross section Branch cable Polymeric cable with concentric conductor per conductor 3x min	25 mm ²
Nominal cross section Branch cable Polymeric cable with concentric conductor per conductor 3x max	25 mm ²
Nominal cross section Main cable Polymeric cable with concentric conductor per conductor 4x min	50 mm ²
Nominal cross section Main cable Polymeric cable with concentric conductor per conductor 4x max	50 mm ²
Nominal cross section Branch cable Polymeric cable with concentric conductor per conductor 4x min	35 mm ²
Nominal cross section Branch cable Polymeric cable with concentric conductor per conductor 4x max	35 mm ²

Diameter cable max

42 mm

Données logistiques

Nom de l'article	T 3 GG
Numéro d'article	353849
Volume de livraison	Entonnoir de remplissage et d'évacuation d'air Résine à couler PUR résistante à l'hydrolyse type GG Emballée dans un sachet bi sac pratique et facile à utiliser Coquilles transparentes Ruban d'isolation PVC Gants de protection Instructions de montage
Conservation	24 Mois
Numéro de tarif douanier	39095090
EAN/GTIN	4010311171203

Données d'emballage

Alternative unité de mesure	Boîte	Pal. UU
Quantité de base	1	50
Base unité de mesure	Pièce	Pièce
Longueur (mm)	366	1200
Largeur (mm)	226	800
Hauteur (mm)	177	1130
Poids net (kg)	3.443	172.15
Poids brut (kg)	3.443	190.35