

## Fiche technique | Référence: 209-100

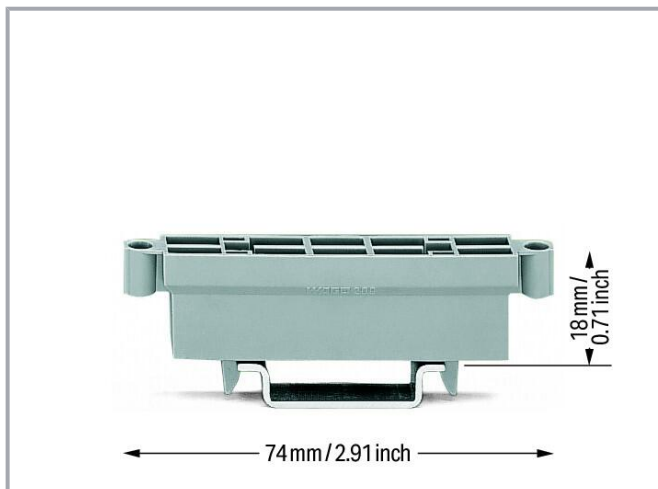
Support pour contacts de pontage; convenables pour contacts de pontage horizontal, série 279/284, fiches banane, série 215



[www.wago.com/209-100](http://www.wago.com/209-100)



Couleur: ■



### Description du produit :

Le support peut être encliqueté sur les rails DIN 35

Le support peut être encliqueté sur le rail DIN 35. Il permet de ranger les contacts de pontage horizontaux et les fiches bananes lors de travaux de maintenance.

### Données

#### Données techniques

Fonction principale de produit	Matériel de montage
Type de montage	Rail 35

#### Données géométriques

Largeur	10,7 mm / 0.421 inch
Hauteur	74 mm / 2.913 inch
Profondeur	74 mm / 2.913 inch
Prof. à partir du niveau supérieur du rail	18 mm / 0.709 inch

#### Données du matériau

Couleur	gris
---------	------

Sous réserve de modifications. Veuillez tenir compte de la documentation du produit !

WAGO Contact SAS  
Paris Nord 2 - 83 rue des Chardonnerets  
93290 Tremblay-en-France | BP 55065  
95947 Roissy CDG Cedex  
Tél. : 0033/ 1/ 48172590 | Fax : 01 48 63 25 20 | E-mail : [info-fr@wago.com](mailto:info-fr@wago.com)

Avez-vous des questions sur nos produits ?  
Nous nous tenons volontiers à votre disposition au +49 (571) 887-44222.

Charge calorifique	0,142 MJ
Poids	4,9 g

### Données commerciales



Groupe de produits	2 (Accessoires)
eCl@ss 10.0	27-14-11-92
eCl@ss 9.0	27-40-06-07
ETIM 8.0	EC002848
ETIM 7.0	EC002848
Unité d'emb. (SUE)	50 (25) pce(s)
Type d'emballage	Carton
Pays d'origine	DE
GTIN	4017332096157
Numéro du tarif douanier	39269097900

### Accessoires optionnels

#### Contact de pontage

Contact de pontage		
	<b>Réf.: 280-402</b> Contact de pontage; isolé; gris	<a href="http://www.wago.com/280-402">www.wago.com/280-402</a>
	<b>Réf.: 279-402</b> Contact de pontage; isolé; gris	<a href="http://www.wago.com/279-402">www.wago.com/279-402</a>
	<b>Réf.: 281-402</b> Contact de pontage; isolé; gris	<a href="http://www.wago.com/281-402">www.wago.com/281-402</a>
	<b>Réf.: 284-402</b> Contact de pontage; isolé; gris	<a href="http://www.wago.com/284-402">www.wago.com/284-402</a>
	<b>Réf.: 281-422</b> Contact de pontage; isolé; jaune-vert	<a href="http://www.wago.com/281-422">www.wago.com/281-422</a>
	<b>Réf.: 279-422</b> Contact de pontage; isolé; jaune-vert	<a href="http://www.wago.com/279-422">www.wago.com/279-422</a>
	<b>Réf.: 280-422</b> Contact de pontage; isolé; jaune-vert	<a href="http://www.wago.com/280-422">www.wago.com/280-422</a>
	<b>Réf.: 284-422</b> Contact de pontage; isolé; jaune-vert	<a href="http://www.wago.com/284-422">www.wago.com/284-422</a>
	<b>Réf.: 769-402</b> Contact de pontage; isolé; gris	<a href="http://www.wago.com/769-402">www.wago.com/769-402</a>
	<b>Réf.: 282-424</b>	

Sous réserve de modifications. Veuillez tenir compte de la documentation du produit !

	Contact de pontage; isolé; orange	<a href="http://www.wago.com/282-424">www.wago.com/282-424</a>
	Réf.: 282-402 Contact de pontage; isolé; gris	<a href="http://www.wago.com/282-402">www.wago.com/282-402</a>
	Réf.: 282-422 Contact de pontage; isolé; jaune-vert	<a href="http://www.wago.com/282-422">www.wago.com/282-422</a>

## Téléchargements

### Documentation

#### Texte complémentaire

209-100 X81 - Datei	19 févr. 2019	xml 3,1 kB	Téléchargement
209-100 doc - Datei	31 août 2017	doc 24,6 kB	Téléchargement

## Données CAD/CAE

### Données CAE

WSCAD Universe 209-100	URL	Téléchargement
EPLAN Data Portal 209-100	URL	Téléchargement

### Données CAD

2D/3D Models 209-100	URL	Téléchargement
----------------------	-----	----------------

## Conformité environnementale du produit

### Recherche de conformité

Environmental Product Compliance 209-100 Support pour contacts de pontage; convenables pour contacts de pontage horizontal, série 279/284, fiches banane, série 215	URL	Téléchargement
--	-----	----------------

## Indications de manipulation

Sous réserve de modifications. Veuillez tenir compte de la documentation du produit !

WAGO Contact SAS  
Paris Nord 2 - 83 rue des Chardonnerets  
93290 Tremblay-en-France | BP 55065  
95947 Roissy CDG Cedex  
Tél. : 0033/ 1/ 48172590 | Fax : 01 48 63 25 20 | E-mail : [info-fr@wago.com](mailto:info-fr@wago.com)

Avez-vous des questions sur nos produits ?  
Nous nous tenons volontiers à votre disposition au +49 (571) 887-44222.