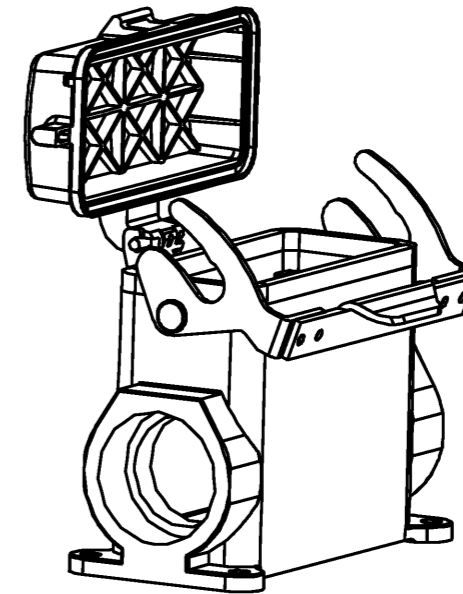
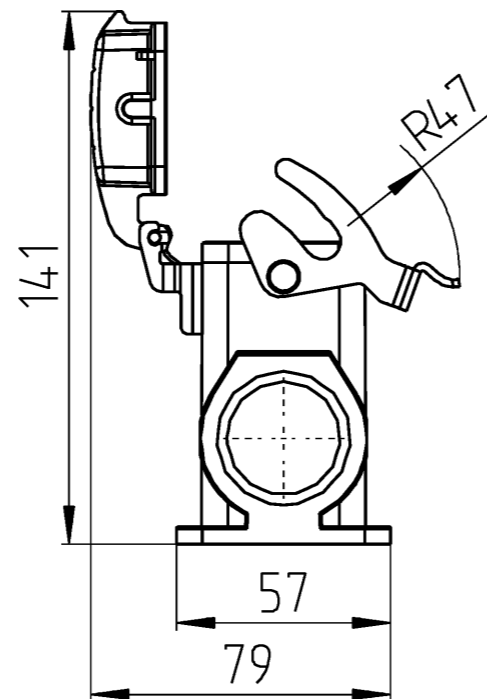
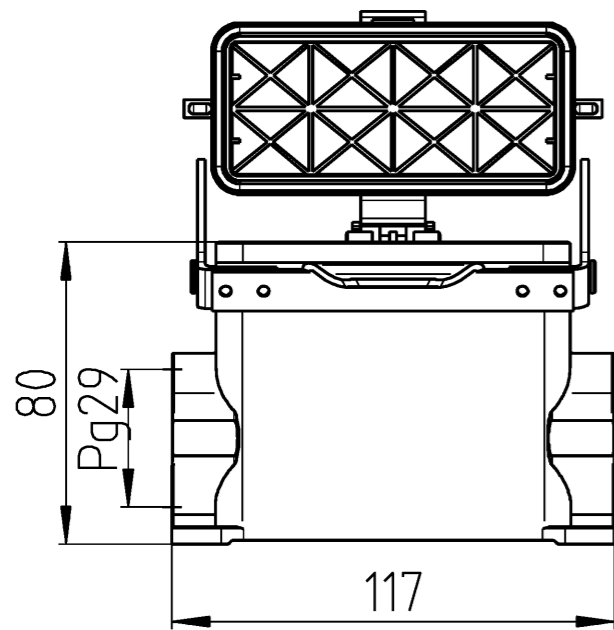


A
 Weitergabe sowie Vervielfältigung dieses Dokuments, Verwertung und Mitteilung seines Inhalts sind verboten, soweit nicht ausdrücklich gestattet. The reproduction, distribution and utilization of this document as well as the communication of its contents to others without express authorization is prohibited.

C
 These dimensions will be especially checked at delivery
 Only inspection dimensions
 With /E marked dimensions are only valid for internal use

D
 Diese Maße werden bei Abnahme besonders geprüft
 Ausschließlich Prüfmaße
 Mit /E gekennzeichnete Maße sind nur für interne Zwecke gültig

F



Varianten/ Variants
 Typ/type

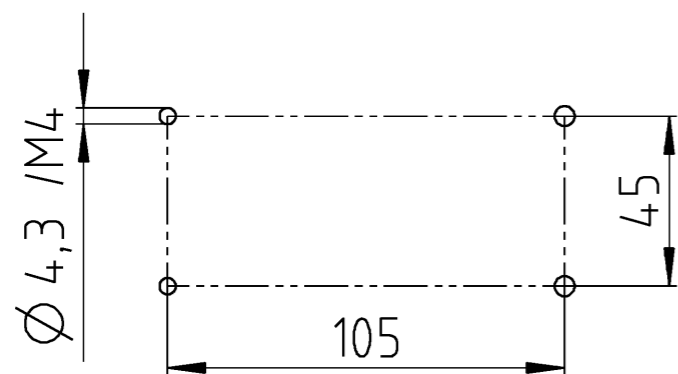


76.345.4028.1	BAS GUT GS 16HP29 A1	Gewindebohrung /Thread hole	X
76.345.4028.0	BAS GUT GS 16HP29 A0	Kabelverschraubung (KV), IP54 /Cable gland (CG), IP54	
Bestellnummer /Order number	Typ /Type	Varianten /Variants	dar-gestellt /drawn

Weitere Daten siehe KATALOG oder eKatalog
 additional data see CATALOG or eCATALOG

www.wieland-electric.com
eshop.wieland-electric.com

Bohrbild
 /Cut out



Tolerierung Size ISO 14405 © / Tolerance system Size ISO 14405 ©. (This ISO-standard describes the envelope principle. According to the envelope principle the deviations of form and parallelism are limited by the size tolerances).		ja/yes <input checked="" type="checkbox"/> Stoffverbots- und Deklarationsliste nach WN 5020.010 ist einzuhalten. Conformity with Wieland document WN 5020.010 e (list of prohibited / declarable hazardous substances) to be declared!	
Freitoleranz nach General tolerance	CAD - Zeichnung, keine manuellen Änderungen CAD - drawing, no manual modifications allowed	1 Verwendung: First Use:	Blatt: Sheet: 1 von 1 of 1
/	Werkstoff / Material Aluminium beschichtet/coated grau/grey	Tag/Date 16.11.2017	Name Schmitt J.
/	Maßstab / Scale 1:2	Zeichnung Nr. / Drawing No. T 76.345.4028.0 13K	
/	Vol. mm³ / Dfl./Srf. mm²	Maße in mm / Dimensions are in mm	
/	Ersatz für / Replacement for:		
/	Type revos BASIC		
/	Benennung/Title GEHAUSEUNTERTEIL Baugröße 16H - Kabelabgang links Pg29 Housing size 16H - cable outlet left Pg29		
Index Änderung / Revision	Datum / Blatt Date / Sheet www.wieland-electric.com		