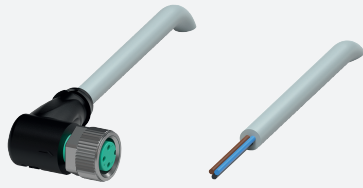


# Connecteur femelle

## V3-WM-1M-PVC

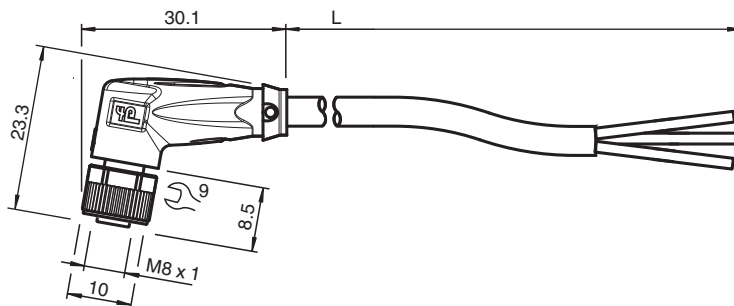


- Degré de protection IP68
- La conception spécifique empêche le desserrage et les installations imprécises

Cordon femelle monofilaire coudé M8 à codage A, 3 broches, câble PVC gris



### Dimensions



### Données techniques

Caractéristiques générales			
Connecteur 1			
Raccordement			Connecteur femelle
Forme constructive			M8
Style			coudé
Verrouillage			connexion à vis
nombre de pôles			3
Codage			Codé A
Connecteur 2			
Raccordement			Extrémité de câble libre
Caractéristiques électriques			
Tension d'emploi	$U_B$		max. 48 V AC / 60 V C.C.
Courant d'emploi	$I_B$		max. 3 A
Conformité			
Degré de protection			EN 60529
connecteurs multibroches			connecteur M8 x 1 : IEC 61076-2-104
Conditions environnementales			

Date de publication: 2022-11-28 Date d'édition: 2022-11-28 : 240800-100005\_fra.pdf

Reportez-vous aux « Remarques générales sur les informations produit de Pepperl+Fuchs ».

Groupe Pepperl+Fuchs  
www.pepperl-fuchs.com

États-Unis : +1 330 486 0001  
fa-info@us.pepperl-fuchs.com

Allemagne : +49 621 776 1111  
fa-info@de.pepperl-fuchs.com

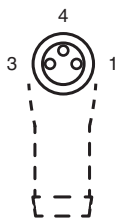
Singapour : +65 6779 9091  
fa-info@sg.pepperl-fuchs.com

PEPPERL+FUCHS

## Données techniques


<b>Température ambiante</b>		
Connecteur		-40 ... 90 °C (-40 ... 194 °F)
Câble, fixe		-40 ... 70 °C (-40 ... 158 °F)
Câble, flexible		-5 ... 70 °C (23 ... 158 °F)
Degré de pollution		3
<b>Caractéristiques mécaniques</b>		
Connecteur		
Couple de serrage		0,4 Nm
Protection contre le desserrage		disponible
Installation avec outil		moletage droit et écrou hexagonal SW = 9 mm
Cycles d'insertion-extraction		min. 100
Degré de protection		IP68
Câble		selon la norme CEI/EN 60228 (DIN VDE 0295) classe 5
Diamètre d'enveloppe		4,3 mm
rayon de courbure		> 15 x diamètre de la ligne, mobile > 10 x diamètre du câble, fixe
Force de dénudage des gaines		max. 80 N / 300 mm
Couleur de la gaine		gris (similaire à RAL 7001)
Nombre de composants		3
Section des fils		0,25 mm <sup>2</sup>
Couleur des noyaux		Noyau 1: marron Noyau 3: bleu Noyau 4: noir
Construction du noyau		14 x 0,15 mm Ø
Longueur	L	1 m
Code de câble		Li YY 3 x 0,25
<b>Matériel</b>		
Connecteur		
Connexion à vis		Zinc moulé sous pression, nickelé
Poignée		TPU, noir
joint d'étanchéité		FKM
surface de contact		plaqué or (Au)
inflammabilité		V-2
Câble		
enveloppe		PVC
isolation de fil		PVC
inflammabilité		Ininflammable

## Affectation des broches



1	-----	BN
3	-----	BU
4	-----	BK

## Accessoires

	<b>MH V3-SCREWDRIVER</b>	Tournevis dynamométrique (0,4 Nm)
---	--------------------------	-----------------------------------

## Accessoires

	<b>MH V3-BIT M8</b>	Capuchon enfichable pour M8
	<b>V1/V3-LABELHOLDER</b>	Porte-étiquette
	<b>V1/V3-LABEL</b>	Étiquette de marquage
	<b>MH V3-Holder</b>	Support universel modulaire pour connecteurs M8