

# MANUEL D'INSTALLATION

## KITS AUDIO 2VOICE

### SERIE SYNTHESI S2

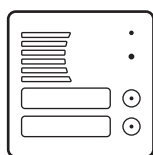


#### SOMMAIRE

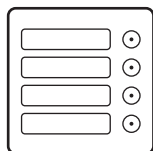
• IDENTIFICATION .....	P. 2
• PRÉCAUTIONS D'INSTALLATION .....	P. 3
• INSTALLATION - BRANCHEMENT .....	P. 3
Plaque de rue .....	P. 3 à 5
Raccordement des modules .....	P. 6
Alimentation .....	P. 7
Postes .....	P. 7
• ESSAIS-RÉGLAGES .....	P. 8
• GARANTIE .....	P. 8

# IDENTIFICATION

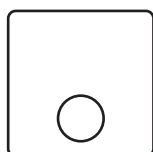
## MODULES PLAQUE DE RUE



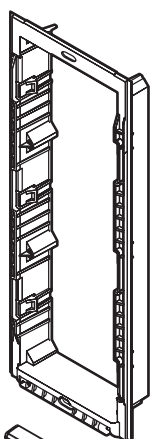
**A** 1 x Module Audio 2BP  
réf. 1083/74



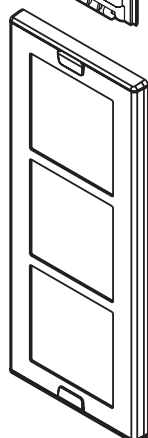
**A1** Module Boutons d'appel  
réf. 1148/1x



**A2** Module tête de lecture VIGIK  
réf. 1148/59P



**A3** Boitier d'encastrement  
réf. 1145/5x



**A4** Cadre de finition  
réf. 1148/6x

## OPTIONS POSSIBLES



**OP1** Gâche saillie : Réf. 6080/1  
ou gâche encastrée : Réf 6200A

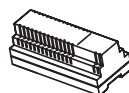


**OP2** Poste supplémentaire : Réf 1183/4  
(maximum 2 par appartement)



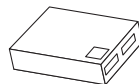
**OP3** Bouton poussoir de sortie : Réf BAE/OF

## ALIMENTATION



**B** 1 X Alimentation - réf. 1083/20 ou 1083/23

## EXTENSION 16 BOUTONS MONTÉ CÂBLÉ



**C** 1 x Module d'extension 16 boutons  
réf. 1083/17



**D1** 1 x Câble de liaison digitalisateur-extension  
et extension-extension



**D2** 4 x Câbles de liaison extension-modules  
4 boutons

## POSTES ET SES COMPOSANTS



**E** N\* x postes programmés - réf. 1183/4  
ex. : de 000 à 005 pour 6 logements  
de 000 à 009 pour 10 logements

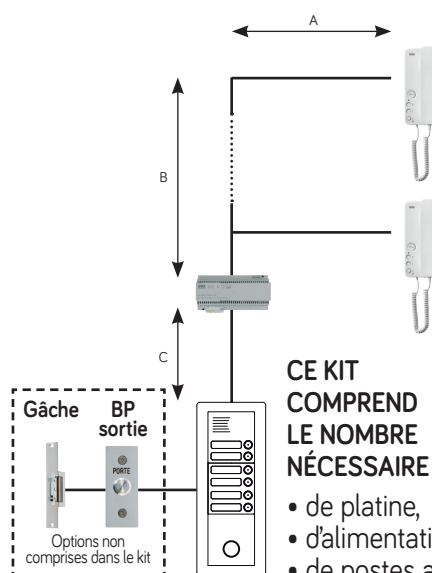


**E1** 3 x vis



**E2** 3 x chevilles Ø 6

\* N = Nombre de logements



Type câble	A	B	A + B	C	A+B+C
Câble Urmet Réf. 1083/9x	50m	200m	200m	200m	800m
SYT Diamètre 0,6mm	50m	150m	150m	100m	600m
Câble 1mm <sup>2</sup>	50m	50m	75m	50m	150m

# PRÉCAUTIONS D'INSTALLATION

Lire attentivement les instructions contenues dans le présent document, elles fournissent d'importantes indications pour le respect de la sécurité d'installation, d'utilisation et d'entretien.

## RÉALISER L'INSTALLATION ET LES CONNEXIONS UNIQUEMENT HORS TENSION

Cet appareil est exclusivement destiné à l'utilisation pour laquelle il a été conçu, à savoir le système de contrôle d'accès résidents.

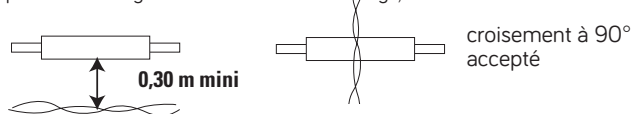
- Il a été étudié conformément aux normes en vigueur. Toute autre utilisation doit être considérée comme étant inappropriée. Le constructeur ne saurait être tenu pour responsable des éventuels dommages résultant d'utilisations inappropriées ou illégitimes.
- L'exécution de l'installation doit être conforme aux normes en vigueur. Tous les appareils constituant l'installation doivent être exclusivement destinés à l'utilisation pour laquelle ils ont été conçus.
- Après avoir retiré l'emballage, s'assurer que l'appareil soit intact.
- Les éléments d'emballage (sacs en plastique, polystyrène expansé, etc.) ne devront jamais être laissés à la portée des enfants, car ils constituent des sources potentielles de danger.
- Prévoir, en amont des appareils, un interrupteur approprié de sectionnement et protection, avec une distance d'ouverture des contacts d'au moins 3 mm.
- Avant de brancher l'appareil, vérifier que les données indiquées sur la plaque d'identification correspondent bien à celles du secteur.
- Ne jamais obstruer les trous ou les fentes de ventilation ou de dispersion de la chaleur.
- Avant d'exécuter toute opération de nettoyage ou d'entretien, débrancher l'appareil de l'alimentation secteur, en mettant l'interrupteur de l'installation hors circuit. Ne pas utiliser de produits de nettoyage en spray.
- En cas de panne et/ou de dysfonctionnement de l'appareil, couper l'alimentation électrique à l'aide de l'interrupteur général, sans endommager ni trafiquer l'appareil.
- Pour toute réparation, contacter le service après-vente autorisé par le constructeur.
- Ne pas installer l'appareil dans des endroits exposés à la pluie ou à l'humidité. Dans ces cas, utiliser des boîtiers spécialement prévus à cet effet.

- Assurer une ventilation adéquate.
- Ne pas utiliser de rallonges pour le câble d'alimentation secteur.
- En cas d'infiltration de liquides ou de présence de corps étrangers dans l'appareil, s'adresser à un personnel qualifié pour les opérations de contrôle ou de réparation.
- Pour les réparations, utiliser exclusivement les pièces détachées fournies par le constructeur.
- L'installateur devra vérifier que les informations à l'attention de l'utilisateur soient présentes sur les appareils dérivés.
- Le non-respect des prescriptions ci-dessus peut compromettre la sécurité de l'appareil.

⚡ Le pictogramme de l'éclair avec une flèche à l'intérieur d'un triangle équilatéral signale la présence de tensions dangereuses. Ne pas ouvrir l'appareil.

⚠ Le pictogramme du point d'exclamation à l'intérieur d'un triangle équilatéral signale des composants critiques pour la sécurité ; n'utiliser que les composants fournis par le constructeur.

- Maintenir les câbles du contrôle d'accès à 30 cm minimum des câbles d'énergie, des appareils d'éclairage à fluorescence et à décharge, d'antennes émettrices de radio.

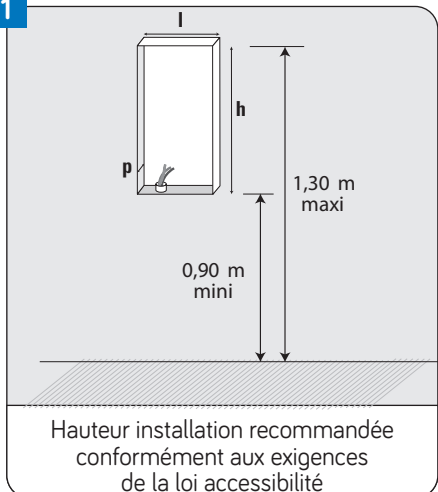


- Le système ne fonctionne pas en cas de coupure secteur.
- Les câbles utilisés pour le raccordement des produits et autres périphériques doivent être installés conformément aux indications décrivant le niveau 2 (environnement protégé) de la norme NF 61000-4-4.

# INSTALLATION BRANCHEMENT

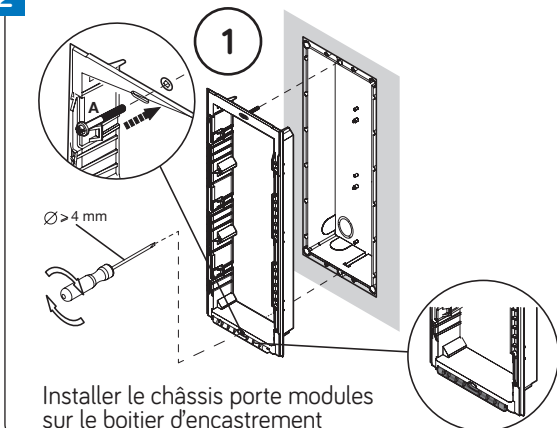
## PLAQUE DE RUE

1 Fixer le boîtier d'encastrement

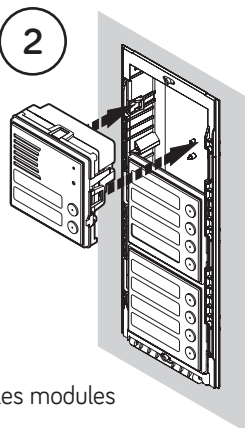


Référence	Dimensions façade L x H (mm)	Dimensions encastrement L x H x P (mm)
KASA83/02	125x209	118 x 204 x 45
KASA83/03	125 x 299	118 x 294 x 45
KASA83/04		
KASA83/05		
KASA83/06		
KASA83/07	125 x 389	118 x 384 x 45
KASA83/08		
KASA83/09		
KASA83/10		

2

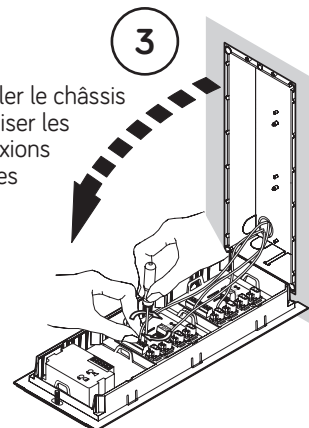


2



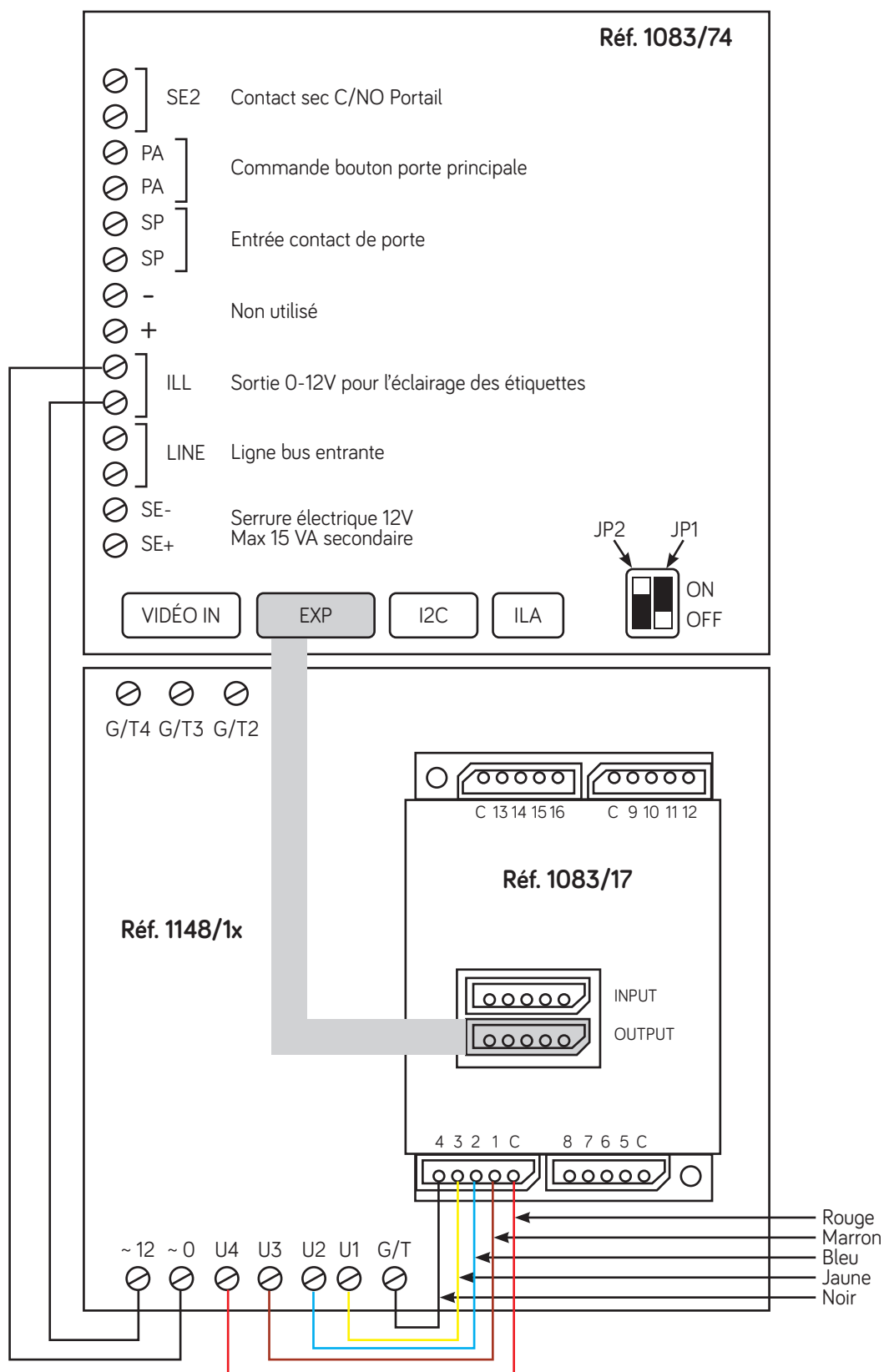
3

Basculer le châssis et réaliser les connexions internes



# RACCORDEMENT DES MODULES

3

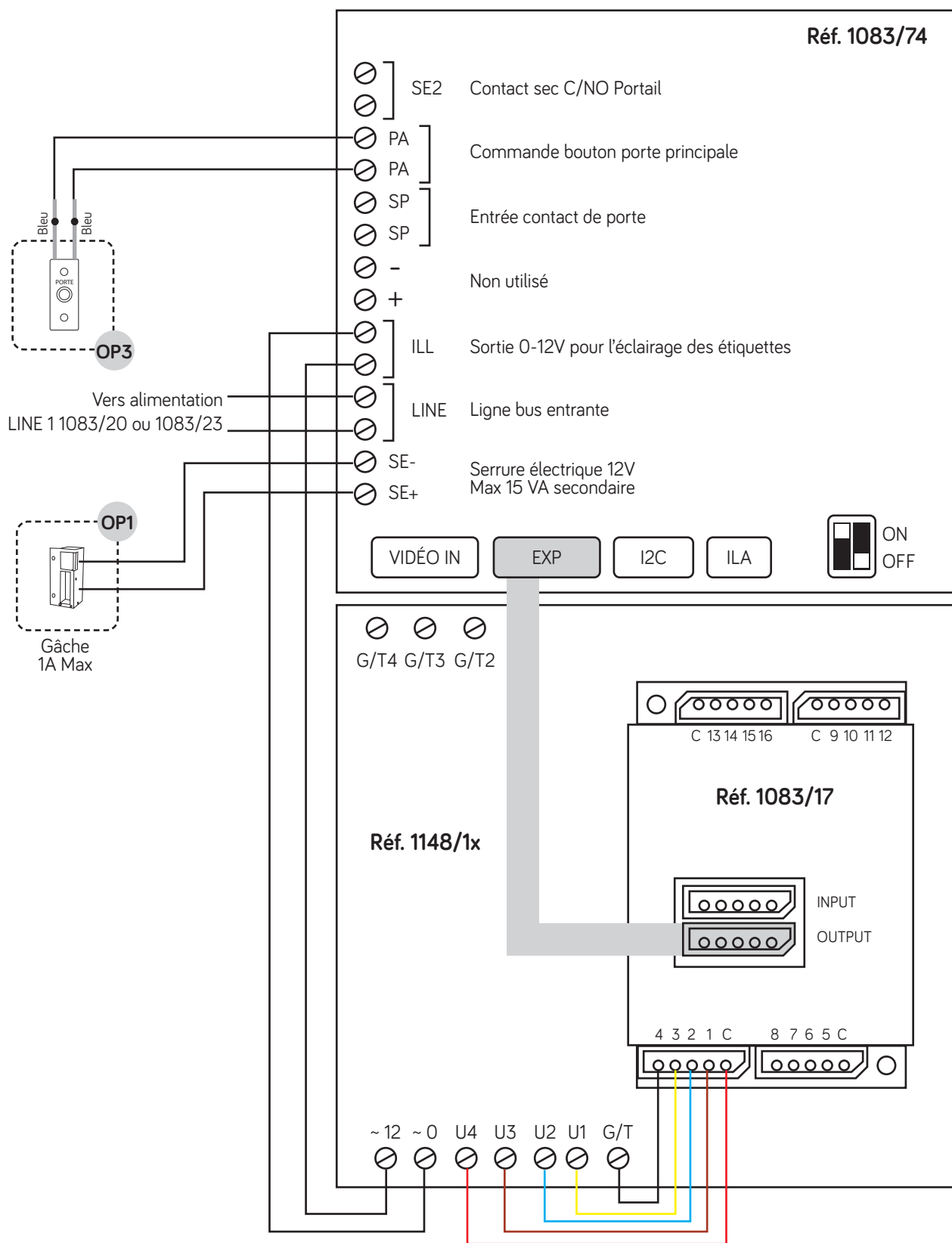


Couper toutes les cosses (Faston) et dénuder les fils sur les connecteurs fournis avec l'extension 1083/17.

- Pour le module 1 bouton 1148/11 couper les fils Rouge, Marron et bleu
- Pour le module 2 boutons 1148/12 couper les fils Rouge et marron
- Pour le module 3 boutons 1148/13 couper le fil Rouge

# RACCORDEMENT DES MODULES

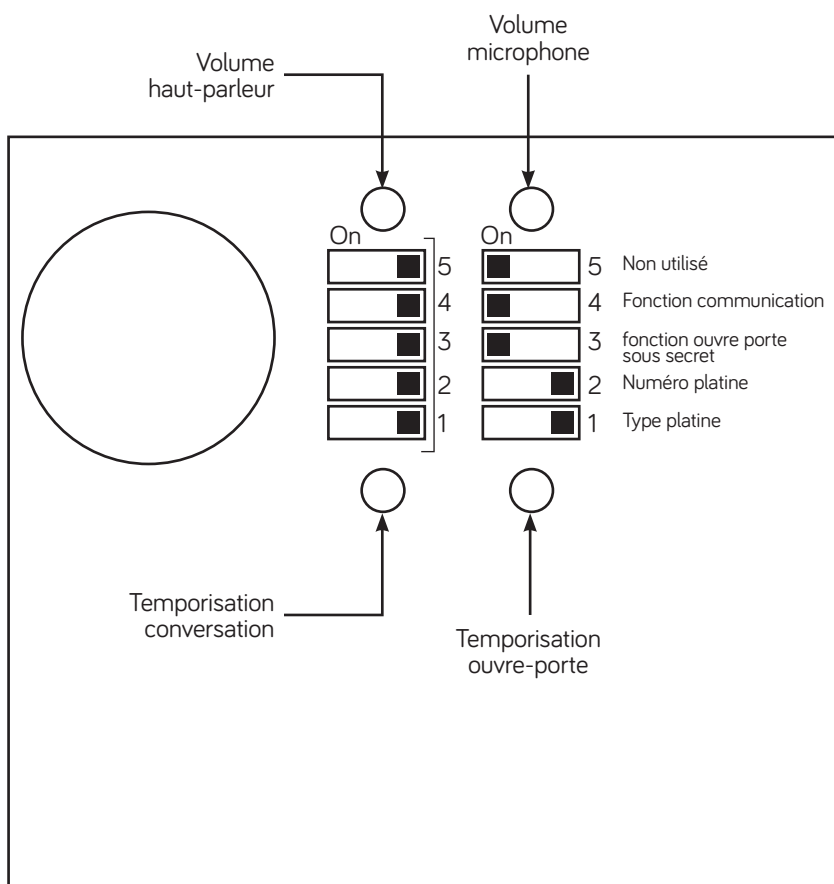
4



5

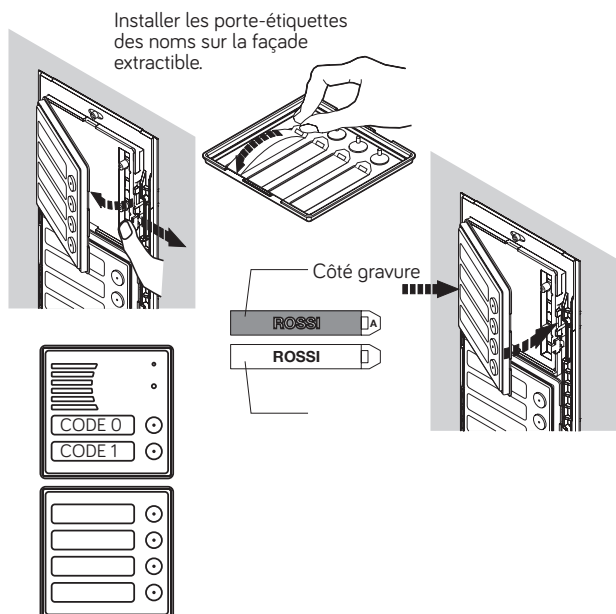
# RACCORDEMENT DES MODULES

5



6

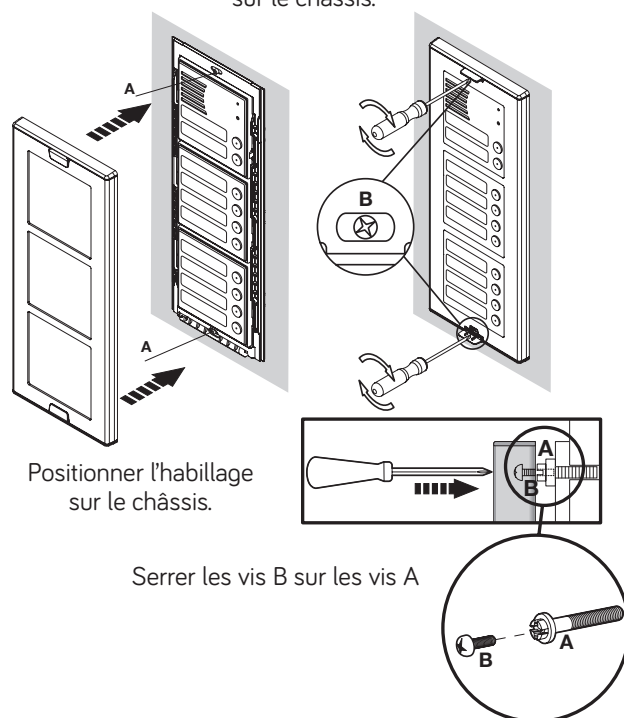
Démontage du porte étiquette et indication du code combiné de la touche d'appel.  
 NB : chaque touche est préprogrammée pour appeler un combiné spécifique. Par exemple la première touche « code 0 » appelle le combiné 000.



7

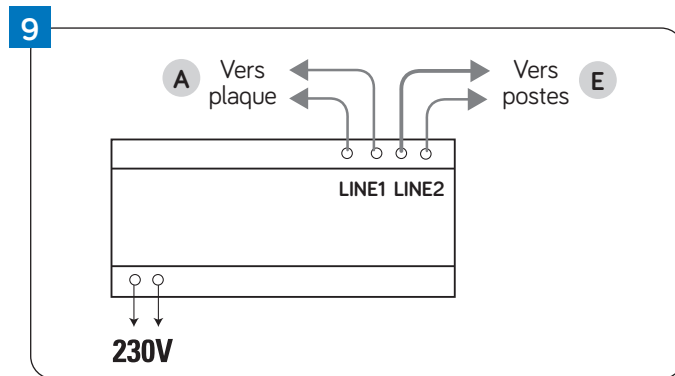
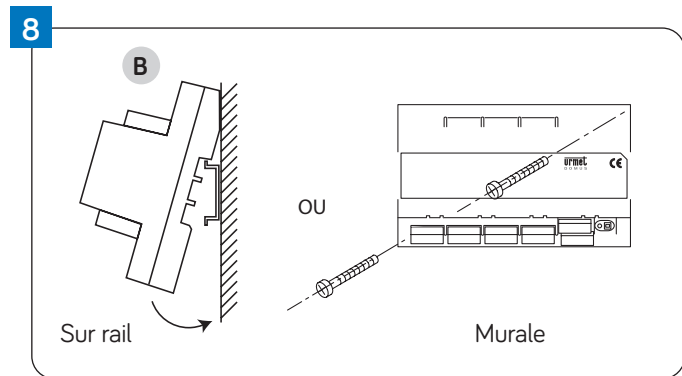
Fixer le cadre

Installer l'habillage sur le châssis.

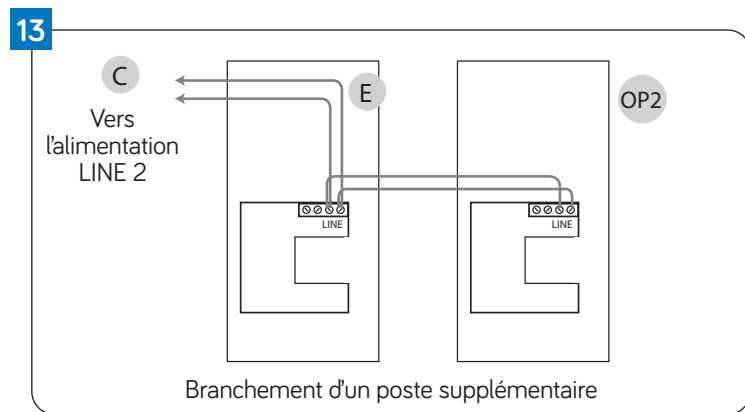
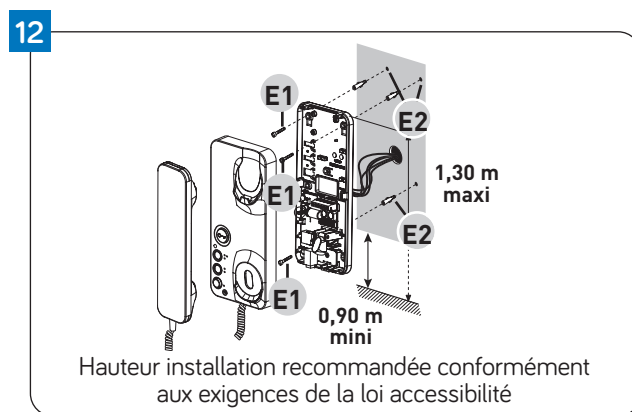
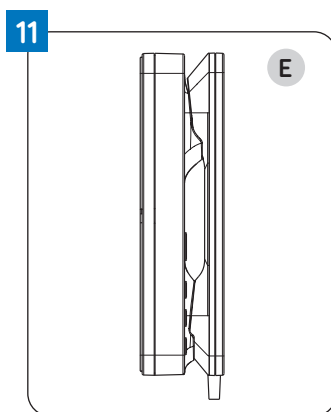
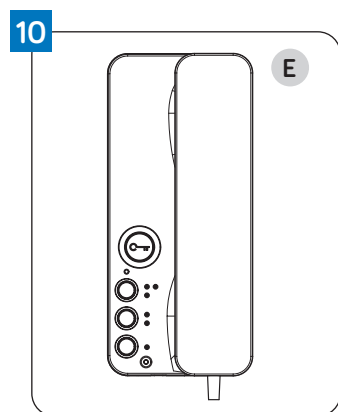


# POSE BRANCHEMENT

## ALIMENTATION



**POSTES** Important : installez les postes en respectant la codification : poste 000 dans l'appartement 1, poste 001 dans l'appartement 2...



## TABLEAU DES CODES DES POSTES

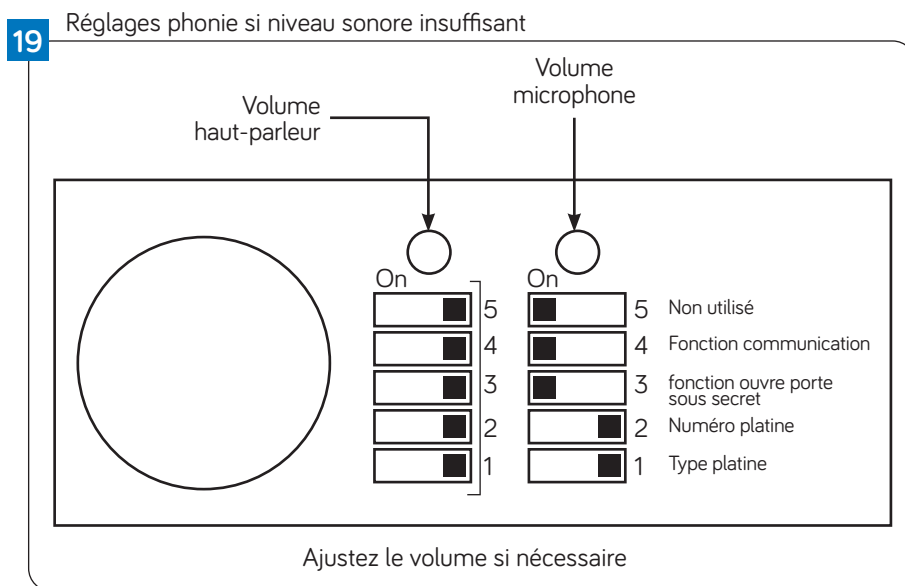
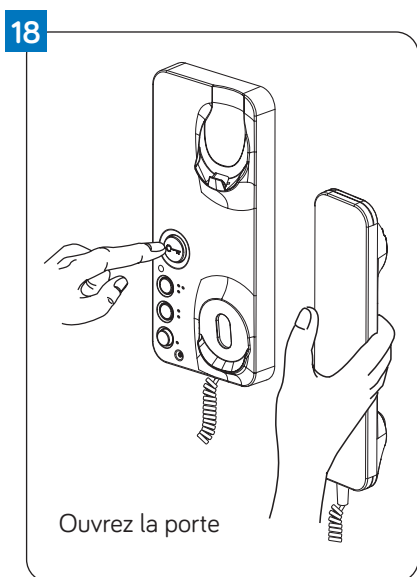
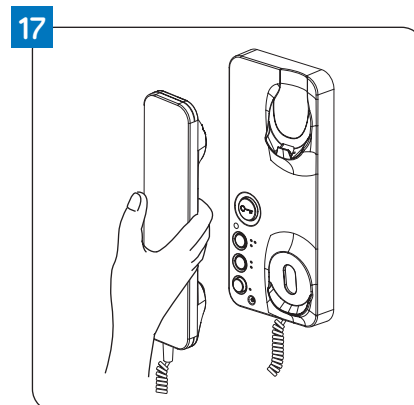
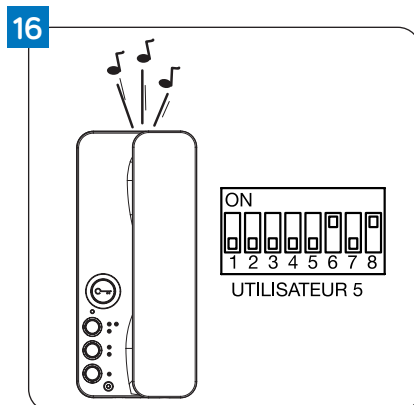
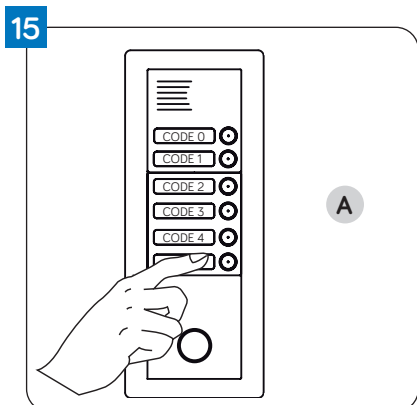
**14**

ON 1 2 3 4 5 6 7 8 UTILISATEUR 0	ON 1 2 3 4 5 6 7 8 UTILISATEUR 1	ON 1 2 3 4 5 6 7 8 UTILISATEUR 2	ON 1 2 3 4 5 6 7 8 UTILISATEUR 3	ON 1 2 3 4 5 6 7 8 UTILISATEUR 4	ON 1 2 3 4 5 6 7 8 UTILISATEUR 5
ON 1 2 3 4 5 6 7 8 UTILISATEUR 6	ON 1 2 3 4 5 6 7 8 UTILISATEUR 7	ON 1 2 3 4 5 6 7 8 UTILISATEUR 8	ON 1 2 3 4 5 6 7 8 UTILISATEUR 9	ON 1 2 3 4 5 6 7 8 UTILISATEUR 10	ON 1 2 3 4 5 6 7 8 UTILISATEUR 11
ON 1 2 3 4 5 6 7 8 UTILISATEUR 12	ON 1 2 3 4 5 6 7 8 UTILISATEUR 13	ON 1 2 3 4 5 6 7 8 UTILISATEUR 14	ON 1 2 3 4 5 6 7 8 UTILISATEUR 15	ON 1 2 3 4 5 6 7 8 UTILISATEUR 16	ON 1 2 3 4 5 6 7 8 UTILISATEUR 17

Téléchargez l'application **Urmet 2set** (Android uniquement)

# ESSAIS RÉGLAGES

## ESSAIS



## GARANTIE

Nos matériels sont garantis vingt-quatre mois, à dater de la facture. La garantie est limitée au remplacement ou à la réparation en nos ateliers du produit reconnu défectueux.

L'envoi du matériel s'effectue franco dans les deux sens. La garantie s'annule si le matériel a été réparé sans notre accord.

La garantie du produit ne couvre pas les défauts découlant de l'utilisation inadéquate ou abusive du produit, d'un accident, d'un acte de négligence, d'une mauvaise manipulation, de produits mal entretenus, d'environnement inadéquat ou de l'usure due à l'usage normal.

Les distances (en particulier de lecture) indiquées dans la documentation se réfèrent à des essais effectués dans des milieux idéaux (essais en laboratoire), par conséquent, elles sont considérées comme des données maximum indicatives en conditions optimales d'utilisation.

URMET FRANCE ne saurait être responsable des données techniques, ni être responsable des pertes ou dommages, indirects, spéciaux, conséquents ou fortuits (y compris, mais sans s'y limiter, les pertes de profits, d'économies ou de données) découlant de quelque manière de l'utilisation des produits.

Ligne Assistance technique

**0 825 890 830** Service 0,15 €/min + prix appel

URMET FRANCE  
94 rue de la Belle Étoile • ZAC PARIS NORD 2  
95700 Roissy-En-France  
Tél. : 01 55 85 84 00 • Fax : 01 41 84 68 28  
E-mail : info@urmet.fr  
www.urmet.fr

**urmet**  
FRANCE