

ATV320U06M2C

Altivar Machine - variateur - 0,55kW - 200/240V
mono - compact - CEM - IP21





Principales

Gamme de produits	Altivar Machine ATV320
Fonction produit	Variateur de vitesse
Application spécifique du produit	Machines complexes
Nom de l'appareil	ATV320
Format of the control block	Compact
Destination du produit	Moteurs synchrones Moteurs asynchrones
Filtre CEM	Filtre intégré CEM Classe C2
Degré de protection IP	IP20 se conformer à IEC 61800-5-1 IP20 se conformer à CEI 60529
Degré de protection	Se conformer à UL 61800-5-1 (with conformity kit)
Type de refroidissement	Sans ventilateur
Nombre de phases réseau	Monophasé
[Us] tension d'alimentation	200...240 V - 15...10 %
Fréquence d'alimentation	50...60 Hz - 5...5 %
Puissance moteur kW	0,55 kW pour surcharge importante
Puissance moteur hp	0,75 hp pour surcharge importante
Courant de ligne	7,8 A à 200 V (surcharge importante) 6,6 A à 240 V (surcharge importante)
Courant de court-circuit présumé de ligne	1 kA
Puissance apparente	1,6 kVA à 240 V (surcharge importante)
Courant de sortie permanent	3,7 A à 4 kHz pour surcharge importante
Courant transitoire maximum	5,6 A pendant 60 s (surcharge importante)
Gamme de puissance	0.55...0.75 kW
Profil de commande pour moteur asynchrone	Rapport tension/fréquence, 5 points Commande vecteur de flux sans capteur, standard Rapport tension/fréquence - Économie d'énergie, U/ f quadratique Contrôle vectoriel de flux sans capteur - Economie d'énergie Rapport tension/fréquence, 2 points
Profil contrôle moteur synchrone	Contrôle vectoriel sans capteur
Fréquence de sortie du variateur de vitesse	0,1...599 Hz
Fréquence de découpage nominale	4 kHz
Fréquence de commutation	2...16 kHz réglable 4...16 kHz avec
Fonction de sécurité	STO (suppression sûre du couple) SIL 3 SLS (safe limited speed) SS1 (safe stop 1) SMS (vitesse maximale de sécurité) GDL (verrouillage porte de sécurité)

Protocole de communication	Modbus série CANopen
Optional communication modules	Module de communication, chaînage CANopen RJ45 Module de communication, CANopen SUB-D 9 Module de communication, style ouvert CANopen bornier Module de communication, EtherCAT RJ45 Module de communication, DeviceNet Module de communication, Ethernet IP Module de communication, Profibus DP V1 Module de communication, Profinet Module de communication, Ethernet Powerlink

Complémentaires

Variante	Version standard
Tension de sortie	<= tension d'alimentation
Amplification de courant temporaire admissible	1,5 x In pendant 60 s (surcharge importante)
Gamme de vitesse	1...100 pour moteur asynchrone en mode boucle ouverte
Précision de vitesse	+/-10% du glissement nominal 0,2 Tn à Tn
Précision de couple	+/- 15 %
Surcouple transitoire	170...200 % du couple nominal du moteur
Couple de freinage	<= 170 % pendant 60 s avec résistance de freinage
Boucle de régulation	Régulateur PID réglable
Compensation de glissement du moteur	Automatique quelque soit la charge Réglable 0...300 % Not available in voltage/frequency ratio (2 or 5 points)
Rampes d'accélération et décélération	Linéaire U S CUS Commutation de rampe Acceleration/Deceleration ramp adaptation Acceleration/deceleration automatic stop with DC injection
Freinage d'arrêt	4 x 2,5 mm ² + 2 x 1 mm ² + 2 x 0,14 mm ²
Type de protection	Coupures de phase en entrée: variateur Surintensité entre phases de sortie et terre: variateur Protection surchauffe: variateur Court-circuit entre les phases du moteur: variateur Protection thermique: variateur
Résolution en fréquence	Unité d'affichage: 0,1 Hz Entrée analogique: 0,012/50 Hz
Raccordement électrique	Bornier à vis, capacité de serrage: 1,5...2,5 mm ² , AWG 14...AWG 12 (alimentation puissance) Bornier à vis, capacité de serrage: 1,5...2,5 mm ² , AWG 14...AWG 12 (bus CC) Bornier à vis, capacité de serrage: 1,5...2,5 mm ² , AWG 14...AWG 12 (moteur/ résistance de freinage) Bornier à vis, capacité de serrage: 1,5...2,5 mm ² , 4 x 1,5 mm ² + 2 x 1 mm ² + 2 x 0,14 mm ² (contrôle)
Type de connecteur	1 RJ45 (sur la borne) pour Modbus/CANopen
Interface physique	2-fils RS 485 pour Modbus serial/CANopen
Trame de transmission	RTU pour Modbus série
Vitesse de transmission	4.8, 9.6, 19.2, 38.4 kbit/s pour Modbus série 50 kbps, 125 kbps, 250 kbps, 500 kbps, 1 Mbps pour CANopen
Format des données	8 bits, configurable pair, impair ou sans parité pour Modbus série
Type de polarisation	Aucune impédance pour Modbus série
Nombre d'adresses	1...127 pour CANopen 1...247 pour Modbus série
Méthode d'accès	Esclave CANopen
Alimentation	Alimentation interne pour le potentiomètre de référence (1 à 10 kOhm): 10,5 V CC +/- 5 %, <10 mA, type de protection: protection contre les surcharges et courts-circuits
Signalisation locale	Exécution CANopen: 1 LED (vert) Erreur CANopen: 1 LED (rouge) Défaut de variateur: 1 LED (rouge)
Largeur	72,0 mm
Hauteur	143,0 mm


Profondeur	138,0 mm
Poids du produit	1,1 kg
Nombre d'entrées analogiques	3
Type d'entrée analogique	AI1 tension: 0...10 V CC, impédance: 30000 Ohm, résolution 10 bits AI2 tension différentielle bipolaire: +/- 10 V CC, impédance: 30000 Ohm, résolution 10 bits AI3 courant: 0...20 mA (ou 4-20 mA, x-20 mA, 20-x mA ou autres modèles par configuration), impédance: 250 Ohm, résolution 10 bits
Nombre d'entrées numériques	7
Type d'entrée numérique	Programmable (sink/source) (DI1...DI4)24...30 V DC, avec niveau 1 PLC Programmable en entrée d'impulsion à 20 kpps (DI5)24...30 V DC, avec niveau 1 PLC Sonde PTC configurable par interrupteur (DI6)24...30 V DC Suppression sûre du couple (STO)24...30 V DC - 1500 Ohm
Logique d'entrée numérique	Logique négative (sink) (DI1...DI6), > 19 V (état 0), < 13 V (état 1) Logique positive (source) (DI1...DI6), < 5 V (état 0), > 11 V (état 1)
Nombre de sorties analogiques	1
Type de sortie analogique	AQ1 courant configurable par logiciel: 0...20 mA, impédance: 800 Ohm, résolution 10 bits AQ1 tension configurable par logiciel: 0...10 V, impédance: 470 Ohm, résolution 10 bits
Durée d'échantillonnage	2 Ms (AI1, AI2, AI3) - entrée analogique 2 ms (AQ1) - sortie analogique
Précision	+/-0,2 % AI1, AI2, AI3 pour une température de -10...60 °C entrée analogique +/-0,5% AI1, AI2, AI3 pour une température de 25 °C entrée analogique +/- 1 % AQ1 pour une température de 25 °C sortie analogique +/- 2 % AQ1 pour une température de -10...60 °C sortie analogique
Erreur de linéarité	AI1, AI2, AI3: +/- 0,2...0,5 % de la valeur maximale pour entrée analogique AQ1: +/- 0,3 % pour sortie analogique
Nombre sorties numériques	3
Type de sortie numérique	Relais logique configurable: (R1A, R1B, R1C) F/O - 100000 cycle Relais logique configurable: (R2A, R2B) "F" - 100000 cycle Logique: (LO)
Durée d'actualisation	Entrée logique (DI1...DI6): 8 ms (+/- 0,7 ms) Sortie relais (R1A, R1B, R1C): 2 ms Sortie relais (R2A, R2C): 2 ms
Courant commuté minimum	Sortie relais R1, R2: 5 mA à 24 V CC
Courant commuté maximum	Sortie relais R1 sur résistive charge, cos phi = 1: 3 A à 250 V AC Sortie relais R1 sur résistive charge, cos phi = 1: 4 A à 30 V CC Sortie relais R1, R2 sur inductive charge, cos phi = 0,4: 2 A à 250 V AC Sortie relais R1, R2 sur inductive charge, cos phi = 0,4: 2 A à 30 V CC Sortie relais R2 sur résistive charge, cos phi = 1: 5 A à 250 V AC Sortie relais R2 sur résistive charge, cos phi = 1: 5 A à 30 V CC
Application spécifique	Machines
Variable speed drive application selection	Levage Autoporteur Manutention des matériaux Carrousel Manutention des matériaux Convoyeur Manutention des matériaux Plateforme de levage Manutention des matériaux Palettiseur - performance moyenne Manutention des matériaux Table de transfert Manutention des matériaux Table tournante Travail des matériaux (bois, céramique, pierre, PVC, métal) Découpe - précision moyenne Travail des matériaux (bois, céramique, pierre, PVC, métal) Forage Travail des matériaux (bois, céramique, pierre, PVC, métal) Scie Conditionnement Ensachage Conditionnement Convoyeur d'alimentation faible performance Conditionnement Remplissage de bouteilles - fonctionnement intermittent Conditionnement Étiquetage linéaire Conditionnement Autre application Conditionnement Emballage avec film étirable Conditionnement Prise de plateau Textile Tricotage Textile Machines à imprimer Textile Filage Machines à laver Voiture Machines à laver Autre application Levage Grue standard - mobile ou chariot
Motor power range	0,55...0,75 kW à 200...240 V monophasé
Type de démarreur de moteur	Variateur de vitesse

Environnement

Isolation	Entre raccordements de puissance et de contrôle
Résistance d'isolement	> 1 MOhm 500VDC pendant 1 minute à la terre
Intensité sonore	0,0 dB se conformer à 86/188/EEC
Puissance dissipée en W	Refroidissement naturel: 33,0 W à 200 V, fréquence de commutation 4 kHz
Position de montage	Vertical +/- 10 degrés
Compatibilité électromagnétique	Test d'immunité aux décharges électrostatiques niveau 3 se conformer à CEI 6100-4-11 Test d'immunité aux champs électromagnétiques radio-fréquences rayonnés niveau 3 se conformer à CEI 61000-4-3 Test d'immunité aux transitoires électriques rapides niveau 4 se conformer à CEI 61000-4-4 Test d'immunité aux surtensions 1,2/50 µs - 8/20 µs niveau 3 se conformer à CEI 61000-4-5 Test d'immunité aux radio-fréquences conduites niveau 3 se conformer à CEI 61000-4-6 Test d'immunité aux baisses et aux interruptions de tension se conformer à IEC 61000-4-11
Degré de pollution	2 se conformer à EN/IEC 61800-5-1
Tenue aux vibrations	1 gn (f= 13...200 Hz) se conformer à EN/IEC 60068-2-6 1,5 mm crête-à-crête (f= 2...13 Hz) se conformer à EN/IEC 60068-2-6
Tenue aux chocs mécaniques	15 gn pour 11 ms se conformer à EN/IEC 60068-2-27
Humidité relative	5...95 % sans condensation se conformer à IEC 60068-2-3 5...95 % sans eau qui coule se conformer à IEC 60068-2-3
Température de fonctionnement	-10...50 °C sans 50...60 °C avec
Température ambiante pour le stockage	-25...70 °C
Altitude de fonctionnement	<= 1000 m sans 1000...2000 m avec réduction de courant de 1% tous les 100m
Caractéristique d'environnement	Résistance à la pollution chimique classe 3C3 se conformer à EN/IEC 60721-3-3 Résistance à la poussière classe 3S2 se conformer à EN/IEC 60721-3-3
Normes	EN/IEC 61800-3 Environnement 1 catégorie C2 EN/IEC 61800-3 Environnement 2 catégorie C3 EN/IEC 61800-3 EN/IEC 61800-5-1 CEI 60721-3 IEC 61508 CEI 13849-1 UL 508C UL 61800-5-1 CSA C22.2 No 274
Certifications du produit	CE ATEX NOM GOST EAC RCM KC REACH
Marquage	CE ATEX UL CSA EAC RCM

Durabilité de l'offre

Statut environnemental de l'offre	Produit Green Premium
Directive RoHS UE	Conformité pro-active (Produit en dehors du scope légal RoHS UE) Déclaration RoHS UE
Sans mercure	Oui
Information sur les exemptions RoHS	Oui
Régulation RoHS Chine	Déclaration RoHS Pour La Chine
Profil environnemental	Profil Environnemental Du Produit

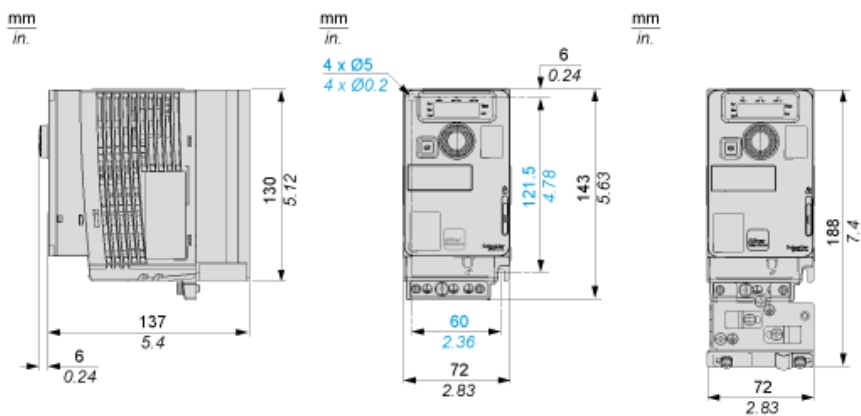
Profil de circularité	 Informations De Fin De Vie
DEEE	Sur le marché de l'Union Européenne, le produit doit être mis au rebut selon un protocole spécifique de collecte des déchets et ne jamais être jeté dans une poubelle d'ordures ménagères.

Garantie contractuelle

Garantie	18 mois
----------	---------

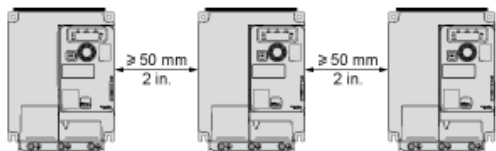
Dimensions

Vues droite, avant et arrière avec plaque CEM



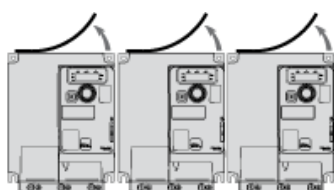
Types de montage

Montage type A: individuel avec capot de ventilation

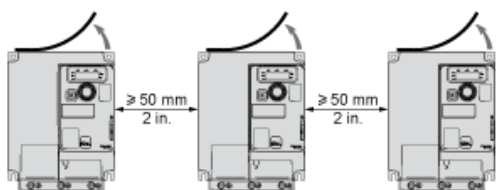


Possible uniquement à température ambiante inférieure ou égale à 50 °C (122 °F)

Montage type B : côte à côte, capot de ventilation retiré



Montage type C : individuel, capot de ventilation retiré

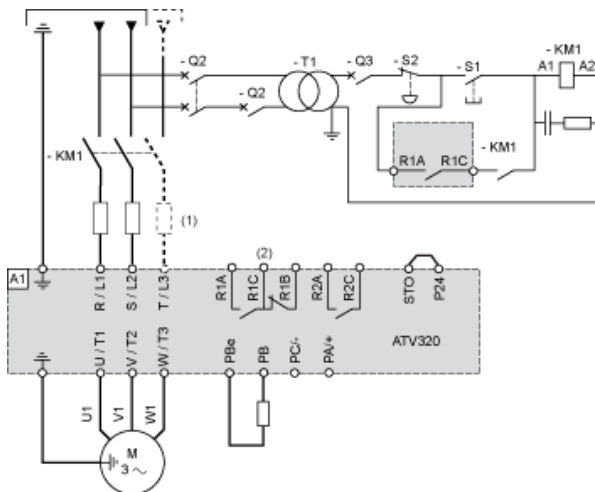


Pour un fonctionnement à température ambiante supérieure à 50 °C (122 °F)

Schémas de raccordement

Schéma avec contacteur de ligne

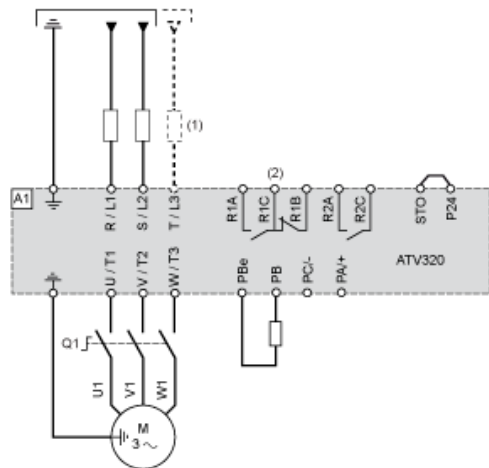
Schémas de raccordement conformes à la catégorie 1 de la norme ISO13849, au niveau d'intégrité SIL1 de la norme IEC/EN 61508 et à la catégorie d'arrêt 0 de la norme IEC/EN 60204-1.



- (1) Inductance de ligne (le cas échéant)
- (2) Contacts de relais de défaut pour signalisation à distance de l'état du variateur

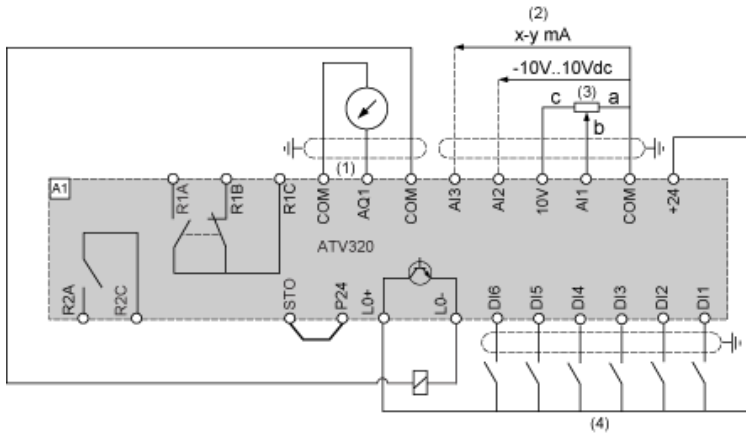
Schéma avec interrupteur sectionneur

Schémas de raccordement conformes à la catégorie 1 de la norme EN 954-1, au niveau d'intégrité SIL1 de la norme IEC/EN 61508 et à la catégorie d'arrêt 0 de la norme IEC/EN 60204-1.



- (1) Inductance de ligne (le cas échéant)
- (2) Contacts de relais de défaut pour signalisation à distance de l'état du variateur

Schéma de raccordement des contrôles en mode source

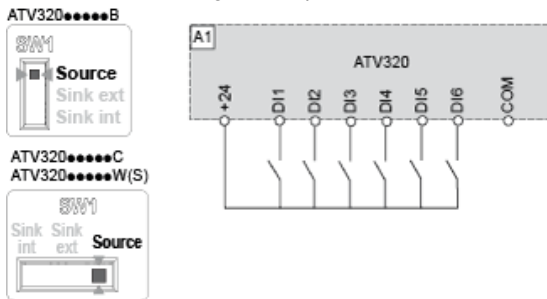


- (1) Sortie analogique
- (2) Entrées analogiques
- (3) Potentiomètre de référence (10 kOhm maxi)
- (4) Entrées numériques

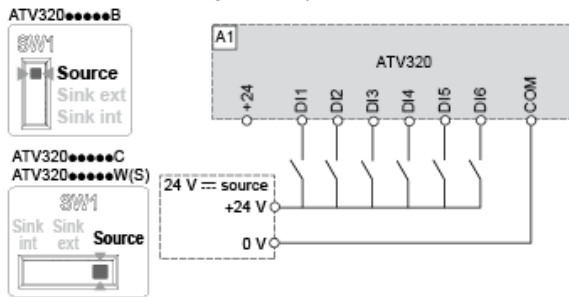
Câblage des entrées numériques

Le commutateur d'entrée logique (SW1) est utilisé pour adapter le fonctionnement des entrées logiques à la technologie des sorties de l'automate programmable.

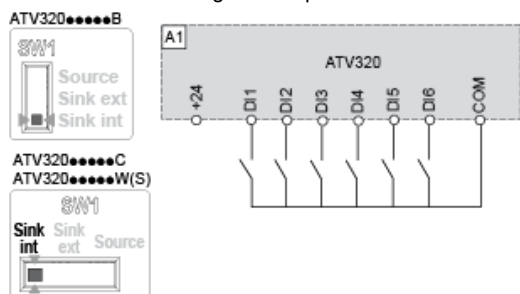
Commutateur SW1 réglé sur la position "Source" et utilisation de l'alimentation de sortie pour les entrées TOR.



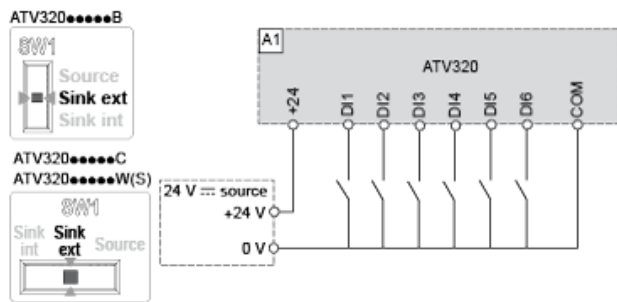
Commutateur SW1 réglé sur la position "Source" et utilisation d'une alimentation externe pour les entrées TOR.



Commutateur SW1 réglé sur la position "Sink Int" et utilisation de l'alimentation de sortie pour les entrées TOR.

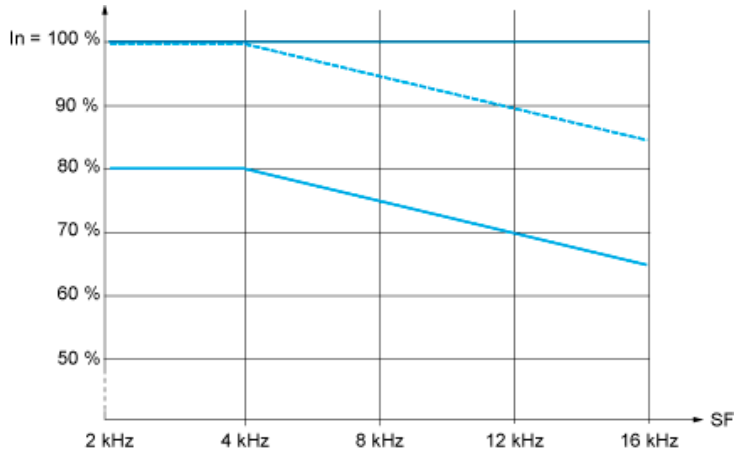


Commutateur SW1 réglé sur la position "Sink Ext" et utilisation d'une alimentation externe pour les entrées TOR.



Courbes de réduction de charge

Courbe de déclassement du courant nominal du variateur (In) en fonction de la température et de la fréquence de commutation (SF).



- 40 °C (104 °F) - Types de montage A, B et C
 - - - 50 °C (122 °F) - Types de montage A, B et C
 - 60 °C (140 °F) - Types de montage B et C
- In : Courant nominal du variateur
SF : Fréquence de commutation