



CE

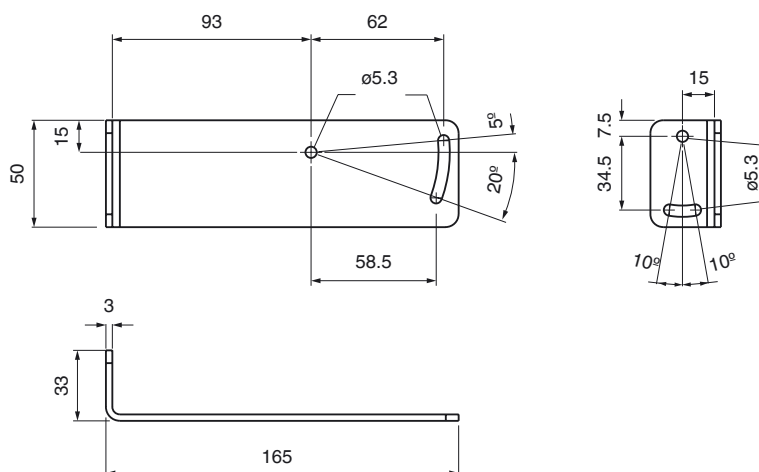
Marque de commande

OMH-21-T

Support de montage à angle droit et profil haut

Caractéristiques

- équerre de fixation

Dimensions**Caractéristiques techniques****Caractéristiques mécaniques**

Matériau Acier inox 1.4305 / AISI 303