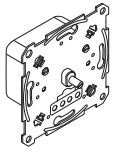




## Universal-Drehdimmer-Einsatz für LED Lampen

Gebrauchsanleitung



SBD200LED  
Art.-Nr. MTN5134-0000

### Für Ihre Sicherheit



#### GEFAHR

**Gefahr von schweren Sach- und Personenschäden, z. B. durch Brand oder elektrischen Schlag, aufgrund einer unsachgemäßen Elektroinstallation.**

Eine sichere Elektroinstallation kann nur gewährleistet werden, wenn die handelnde Person nachweislich über Grundkenntnisse auf folgenden Gebieten verfügt:

- Anschluss an Installationsnetze
- Verbindung mehrerer elektrischer Geräte
- Verlegung von Elektroleitungen

Über diese Kenntnisse und Erfahrungen verfügen in der Regel nur ausgebildete Fachkräfte im Bereich der Elektro-Installationstechnik. Bei Nichterfüllung dieser Mindestanforderungen oder Missachtung droht für Sie die persönliche Haftung bei Sach- und Personenschäden.



#### GEFAHR

**Lebensgefahr durch elektrischen Schlag.**

Auch bei ausgeschaltetem Gerät kann an den Ausgängen Spannung anliegen. Schalten Sie bei Arbeiten an den angeschlossenen Verbrauchern immer das Gerät über die vorgeschaltete Sicherung spannungsfrei.

## Universal-Dimmer kennenlernen

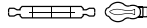
Mit dem Universal-Drehdimmer-Einsatz für LED-Lampen (im Folgenden **Dimmer** genannt) können Sie ohmsche, induktive oder kapazitive Lasten schalten und dimmen:



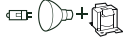
Dimmbare LED Lampen



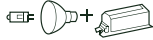
Glühlampen (ohmsche Last)



230 V-Halogenlampen (ohmsche Last)



Niedervolt-Halogenlampen mit dimmbarem gewickeltem Trafo (induktive Last)



Niedervolt-Halogenlampen mit elektronischem Trafo (kapazitive Last)

Der Dimmer erkennt die angeschlossene Last automatisch. Er ist überlastfest, kurzschlussfest, vor Überhitzung geschützt und verfügt über eine Softstart-Funktion. Sie können den Dimmbereich einstellen und die Betriebsart umstellen (von Phasenabschnitt zu Phasenanschnitt).



#### VORSICHT

**Der Dimmer kann beschädigt werden!**

- Betreiben Sie den Dimmer immer innerhalb der angegebenen technischen Daten.
- Angeschlossene Dimmer können beschädigt werden, wenn Sie Mischlasten (induktiv und kapazitiv) zugleich anschließen.
- Der Dimmer ist für sinusförmige Netzspannungen ausgelegt.
- Bei Verwendung von Trafos: Schließen Sie nur dimmbare Transformatoren an den Dimmer an.
- Das Dimmen von Steckdosen ist verboten. Die Gefahr der Überlastung und des Anschlusses ungeeigneter Dimmer ist groß.
- Wird eine Klemme zum Durchschleifen benutzt, muss der Einsatz mit einem 10 A-Leitungsschutzschalter abgesichert werden.

## Dimmer montieren

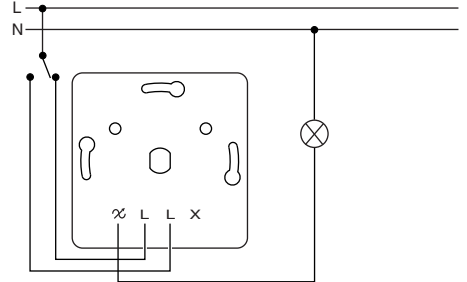


Wenn Sie den Dimmer nicht in eine einzelne Standard-UP-Einbaudose montieren, reduziert sich wegen der verringerten Wärmeableitung die maximal zulässige Last:

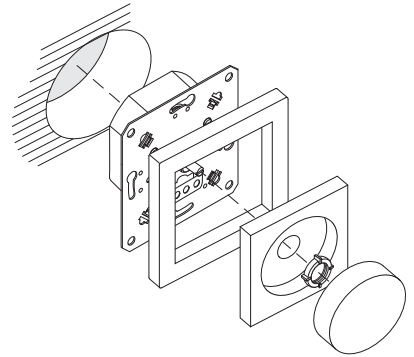
Lastreduzierung um	bei Einbau
25 %	in Hohlwände* mehrere gemeinsam in einer Kombination*
30 %	in 1- oder 2fach Aufputzgehäuse
50 %	in 3fach Aufputzgehäuse

\* bei mehreren Faktoren Lastreduzierung addieren!

## Einsatz verdrahten



## Dimmer einbauen



## Dimmer einstellen

### Dimmbereich

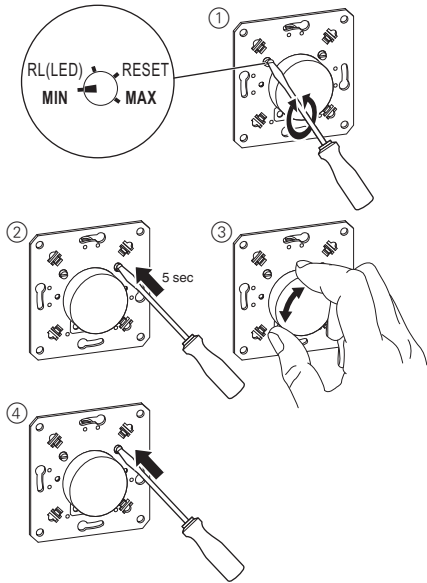
Der Dimmbereich des Dimmers kann, falls notwendig, an den Dimmbereich von Lampen unterschiedlicher Hersteller angepasst werden.

### Dimmbereich einstellen



Je nach Dimmbereich der Lampe, kann es nahe der maximalen bzw. minimalen Helligkeit zu Funktionsstörungen kommen. (siehe Kapitel „Was tun bei Störungen?“)

## Minimalen und maximalen Helligkeitswert einstellen

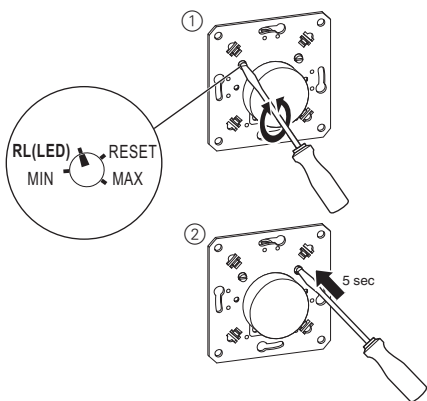


- ① Potentiometer auf MIN/MAX stellen.
- ② Mikro-Taster 5 Sekunden lang drücken. (Die Lampe blitzt kurz auf.)
- ③ Drehknopf bis zur gewünschten minimalen/maximalen Helligkeit drehen.
- ④ Mikro-Taster kurz drücken. Die eingestellte Helligkeit wird als minimale/maximale Helligkeit gespeichert und der Einstellmodus beendet.

## Betriebsart

Die Werkseinstellung des Dimmers ist der RC-Modus. Der Dimmer erkennt die angeschlossene Last automatisch, allerdings kann es bei einigen Lampen zu Funktionsstörungen führen (siehe Herstellerangaben). In diesem Fall können Sie die Betriebsart umstellen.

### Betriebsart auf RL LED-Modus umstellen

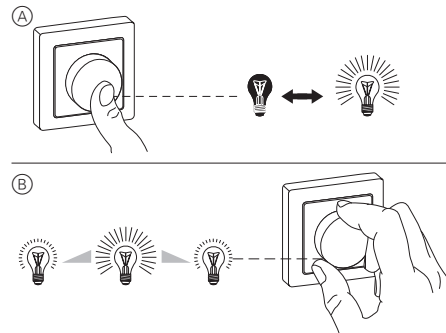


- ① Potentiometer auf RL(LED) stellen.
- ② Mikro-Taster 5 Sekunden lang drücken. (Die Lampe blitzt kurz auf.)

Betriebsart ist auf „Phasenanschnitt für LED Lampen“ (RL LED-Modus) umgestellt und minimaler/maximaler Helligkeitswert ist zurückgesetzt.

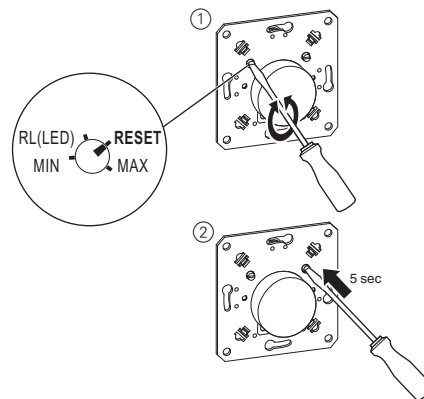
**i** Bei der Betriebsart „Phasenanschnitt für LED Lampen“ (RL LED-Modus) können LED Lampen nur bis zu 10 % der maximal zulässigen Dimmlast angeschlossen werden.

## Dimmer bedienen



- A Drehknopf drücken: Die angeschlossenen Lampen werden ein- oder ausgeschaltet.
- B Drehknopf im oder gegen den Uhrzeigersinn drehen: Die angeschlossenen Lampen werden heller oder dunkler gedimmt.

## Auf Werkseinstellung zurücksetzen



- ① Potentiometer auf RESET stellen.
- ② Mikro-Taster 5 Sekunden lang drücken. (Die Lampe blitzt kurz auf.)

Betriebsart ist auf „Phasenabschnitt“ (RC-Modus) umgestellt und minimaler/maximaler Helligkeitswert ist zurückgesetzt.

## Was tun bei Störungen?

**Der Dimmer dimmt im Betrieb regelmäßig herunter und lässt sich nicht wieder hochdimmen.**

- Dimmer abkühlen lassen und angeschlossene Last reduzieren.

**Der Verbraucher lässt sich nicht wieder einschalten.**

- Dimmer abkühlen lassen und angeschlossene Last reduzieren.
- Möglichen Kurzschluss beheben.
- Defekte Verbraucher ersetzen.

**Der Verbraucher wird auf die Mindesthelligkeit herabgedimmt.**

- Es liegt eine Überlast vor. -> Last reduzieren.
- Die Mindestlast ist unterschritten. -> Last erhöhen.
- Dimmbereich ist nicht korrekt. -> Maximalen Helligkeitswert reduzieren.

**Der Verbraucher flackert bei Mindesthelligkeit.**

Der minimal mögliche Helligkeitswert ist unterschritten.

- Minimalen Helligkeitswert erhöhen (Dimmbereich einstellen).

**Der Verbraucher flackert dauerhaft.**

Falsche Betriebsart eingestellt.

- Betriebsart auf „Phasenanschnitt für LED Lampen“ (RL LED-Modus) umstellen.
- Oder auf Werkseinstellung zurücksetzen.

**Der Verbraucher lässt sich nur geringfügig dimmen.**

- Dimmbereich einstellen.
- Betriebsart auf „Phasenanschnitt für LED Lampen“ (RL LED-Modus) umstellen.

## Technische Daten

Nennspannung:	AC 230 V ~, 50/60 Hz
Schaltleistung:	
LED Lampen (RC-Modus):	4-200 VA
LED Lampen (RL LED-Modus):	4-40 VA
Glühlampen:	4-400 W
230 V-Halogenlampen:	4-400 W
NV Halogenlampen mit dimmbarem gewickeltem Trafo:	4-400 VA
NV Halogenlampen mit elektronischem Trafo:	4-400 VA
Neutralleiter:	nicht erforderlich
Anschlussklemmen:	Schraubklemmen für max. 2,5 mm <sup>2</sup>
Absicherung:	16 A-Leitungsschutzschalter
Eigenschaften:	<ul style="list-style-type: none"> <li>• kurzschlussfest</li> <li>• überlastfest</li> <li>• Softstart</li> <li>• überhitzungsfest</li> <li>• automatische Lasterkennung</li> </ul>



Entsorgen Sie das Gerät getrennt vom Hausmüll an einer offiziellen Sammelstelle. Professionelles Recycling schützt Mensch und Umwelt vor potenziellen negativen Auswirkungen.

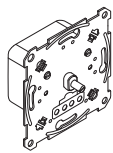
## Schneider Electric Industries SAS

Bei technischen Fragen wenden Sie sich bitte an das Customer Care Centre in Ihrem Land.

[schneider-electric.com/contact](http://schneider-electric.com/contact)

## Mécanisme de variateur rotatif universel pour les lampes LED

Notice d'utilisation



SBD200LED  
Réf. MTN5134-0000



### Pour votre sécurité



#### DANGER

**Risque de graves dommages matériels et de blessures corporelles sérieuses dus, par exemple, au feu ou à un choc électrique ayant pour origine une installation électrique incorrecte.**

Seule une personne justifiant de connaissances de base dans les domaines suivants peut assurer une installation électrique sécurisée :

- raccordement aux réseaux d'installation
- raccordement de différents appareils électriques
- pose de câbles électriques

Seuls les professionnels compétents ayant été formés dans le domaine de la technologie de l'installation électrique possèdent, en règle générale, ces compétences et cette expérience. Si ces conditions minimum ne sont pas remplies ou ignorées de quelque manière que ce soit, vous serez entièrement tenu responsable en cas de dommages sur des biens ou sur des personnes.



#### DANGER

**Risque de mort par choc électrique.**

Il se peut que les sorties soient sous tension électrique, même lorsque l'appareil est à l'arrêt. Avant toute intervention sur les charges raccordées, toujours retirer le fusible dans le circuit d'entrée de l'alimentation électrique.

### Présentation du variateur universel

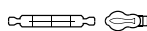
Avec le mécanisme variateur universel toutes charges (appelé ci-après le **variateur**), vous pouvez commuter ou varier les charges ohmiques, inductives ou capacitatives :



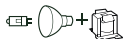
Lampes LED à variation



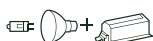
Lampes incandescentes (charge ohmiques)



Lampes halogènes 230 V (charge ohmiques)



Lampes halogènes à basse tension avec transformateur à variation d'intensité (charge inductive)



Lampes halogènes à basse tension avec transformateur électronique (charge capacitive)

Le variateur reconnaît automatiquement la puissance de raccordement. Il est résistant aux surcharges, aux courts-circuits, protégé contre la surchauffe et possède une fonction de démarrage progressif.

Vous pouvez régler la plage de variation et changer le mode de fonctionnement (du contrôle de phase « trailing edge » au contrôle de phase « leading edge »).



#### ATTENTION

**Risque d'endommagement du variateur !**

- Utilisez toujours le variateur dans le respect des caractéristiques techniques fournies.
- Des variateurs connectés risquent d'être endommagés si vous connectez une combinaison de charges (inductives et capacitatives) en même temps.
- Le variateur est conçu pour des tensions de réseau sinusoïdales.
- En cas d'utilisation d'un transformateur, raccordez uniquement un transformateur variable au variateur.
- Il est interdit de faire varier une prise de courant. Le risque de surcharge ainsi que de raccordement de variateurs inadéquats serait trop grand.
- En cas d'utilisation d'une borne pour un montage en cascade, il faut protéger le mécanisme à l'aide d'un disjoncteur 10 A.

### Installation de l'appareil

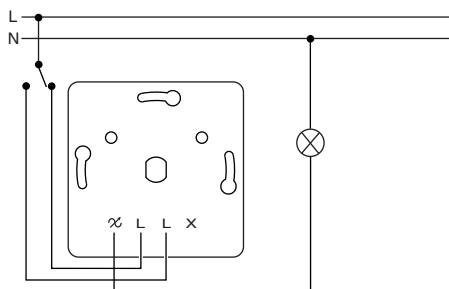


Si vous n'installez pas le variateur dans un seul boîtier d'encastrement standard, la charge maximum admise est réduite en raison de la dissipation en baisse de la chaleur :

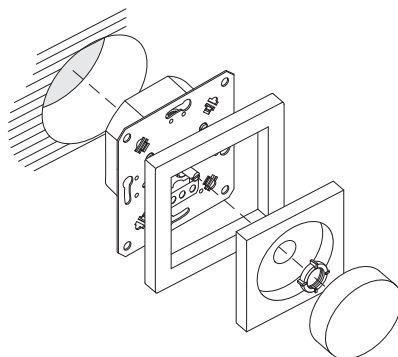
Charge réduite de	Si installé
25 %	Dans des cloisons creuses* Plusieurs unités installées ensemble*
30 %	Dans un boîtier en saillie simple ou double
50 %	Dans un boîtier en saillie triple

\* En cas de facteurs multiples, additionner les réductions de charge.

### Câblage du mécanisme



### Installation du variateur



### Réglage de l'appareil

#### Plage de variation

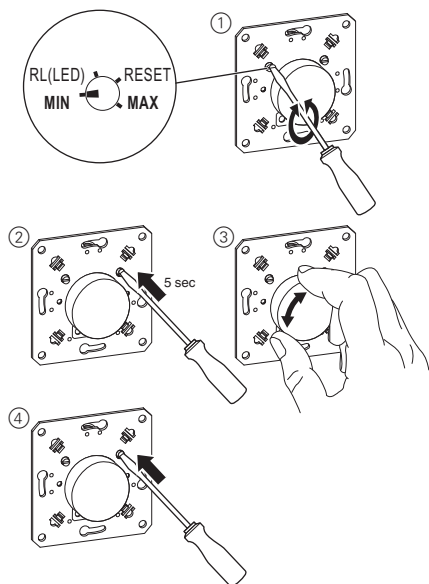
La plage de variation du variateur peut, si nécessaire, être adaptée à la plage de variation des lampes de différents fabricants.

#### Réglage de la plage de variation



Selon la plage de variation de la lampe, il peut se produire des dysfonctionnements aux valeurs proches des luminosités maximale et minimale (voir aussi « Que faire en cas de problèmes ? »).

## Réglage des valeurs de luminosité minimale et maximale

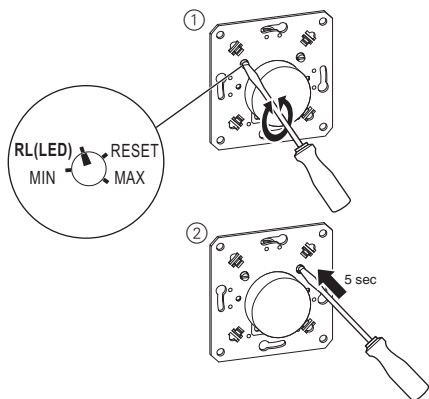


- ① Réglez le potentiomètre sur MIN/MAX.
- ② Maintenez le micro-bouton enfoncé pendant 5 secondes (la lampe s'allume brièvement).
- ③ Tournez le bouton rotatif pour régler les valeurs de luminosité minimale/maximale.
- ④ Appuyez brièvement sur le micro-bouton. La luminosité sélectionnée est enregistrée en tant que valeur minimale/maximale et le mode de réglage est fermé.

## Mode de fonctionnement

Le réglage par défaut du variateur est le mode RC. Le variateur reconnaît automatiquement la charge connectée, toutefois cela peut entraîner des dysfonctionnements dans certaines lampes (voir les spécifications du fabricant). Dans ce cas, vous pouvez ajuster le mode de fonctionnement.

### Passage du mode de fonctionnement sur mode RL LED

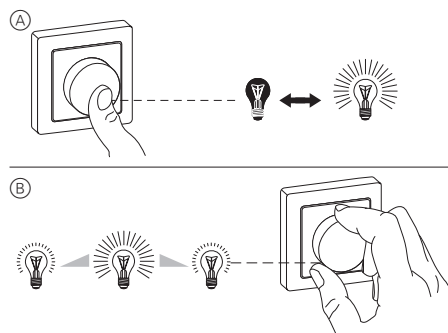


- ① Réglez le potentiomètre sur RL(LED).
- ② Maintenez le micro-bouton enfoncé pendant 5 secondes (la lampe s'allume brièvement).

Le mode de fonctionnement passe sur le contrôle de phase « leading edge pour lampes LED » (mode RL LED) et les valeurs de luminosité minimale/maximale sont réinitialisées.

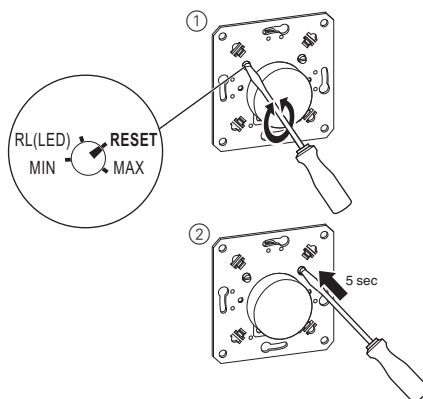
**i** Dans le mode de fonctionnement de contrôle de phase « leading edge pour lampes LED » (mode RL LED), les lampes LED peuvent uniquement être connectées à une valeur pouvant atteindre 10 % de la charge de variateur maximale admise.

## Commande de l'appareil



- Ⓐ Appuyez sur le bouton rotatif : les lampes connectées s'allument ou s'éteignent.
- Ⓑ Tournez le bouton rotatif dans le sens horaire ou dans le sens antihoraire : l'intensité des lampes connectées augmente ou diminue.

## Réinitialisation du mode par défaut



- ① Réglez le potentiomètre sur RESET.
- ② Maintenez le micro-bouton enfoncé pendant 5 secondes (la lampe s'allume brièvement).

Le mode de fonctionnement passe sur le contrôle de phase « trailing edge » (mode RC) et les valeurs de luminosité minimale/maximale sont réinitialisées.

## Que dois-je faire en cas de problème ?

L'intensité du variateur baisse régulièrement pendant le fonctionnement et elle ne peut pas être réaugmentée.

- Laissez refroidir le variateur et réduisez la puissance de raccordement.

**Impossible de remettre la charge en marche.**

- Laissez refroidir le variateur et réduisez la puissance de raccordement.
- Remédiez à tout court-circuit éventuel.
- Remplacez les charges défectueuses.

**La charge est réduite progressivement à la luminosité minimum.**

- Le circuit est en surcharge. -> Réduisez la charge.
- Le circuit n'atteint pas tout à fait la charge minimum. -> Augmentez la charge.
- La plage de variation est incorrecte. -> Réduire la valeur de luminosité maximum.

**La charge clignote à la luminosité minimum.**

Le circuit n'atteint pas tout à fait la valeur de luminosité minimum possible.

- Augmentez la valeur minimum de luminosité (réglez la plage de variation).

**La charge clignote constamment.**

Mode de fonctionnement défini Incorrect.

- Faites passer le mode de fonctionnement sur le contrôle de phase « leading edge pour lampes LED » (mode RL LED).
- Sinon, réinitialisez le mode de fonctionnement sur la valeur par défaut.

**La charge ne peut être que légèrement variée.**

- Réglez la plage de variation.
- Faites passer le mode de fonctionnement sur le contrôle de phase « leading edge pour lampes LED » (mode RL LED).

## Caractéristiques techniques

Tension nominale : 230 V CA ~, 50/60 Hz

Puissance de commutation :

Lampes LED (mode RC) :	4-200 VA
Lampes LED (mode RL LED) :	4-40 VA
Lampes incandescentes :	4-400 W
Lampes halogène de 230 V :	4-400 W
Lampes halogènes BT avec transformateur à variation d'intensité :	4-400 VA
Lampes halogènes BT avec transformateur électronique :	4-400 VA

Conducteur neutre : Non requis

Bornes de raccordement : Bornes à vis pour max. 2,5 mm<sup>2</sup>

Protection : Disjoncteur 16 A

- Propriétés :
- Protection court-circuit
  - Protection de surcharge
  - Démarrage progressif
  - Résistant à la surchauffe
  - Détection automatique de charge



Ne pas jeter l'appareil avec les déchets ménagers ordinaires mais le mettre au rebut en le déposant dans un centre de collecte publique. Un recyclage professionnel protège les personnes et l'environnement contre de potentiels effets négatifs.

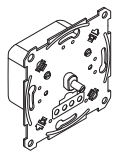
## Schneider Electric Industries SAS

En cas de questions techniques, veuillez contacter le Support Clients de votre pays.

[schneider-electric.com/contact](http://schneider-electric.com/contact)

## Modulo dimmer a manopola universale per lampade a LED

Istruzioni di servizio

SBD200LED  
Art. n. MTN5134-0000

### Per la vostra sicurezza



#### PERICOLO

Sussiste il rischio di provocare seri danni a beni e lesioni personali, per es. dovuti a fiamme o a scariche elettriche, riconducibili a un'errata installazione elettrica.

Un'installazione elettrica sicura può essere garantita solo se il tecnico addetto all'installazione dimostra di possedere competenze di base nei seguenti campi:

- Collegamento di impianti elettrici
- Collegamento di molteplici dispositivi elettrici
- Posa di cavi elettrici

Tutte le suddette competenze ed esperienze sono di solito possedute solo da professionisti qualificati che hanno ricevuto una formazione nel campo della tecnologia delle installazioni elettriche. Nel caso in cui questi requisiti essenziali non siano soddisfatti o rispettati in qualsiasi modo, la persona in questione sarà la sola a essere ritenuta responsabile per ogni tipo di danno a beni o di lesioni personali.



#### PERICOLO

**Rischio di morte per scossa elettrica.**

Le uscite possono condurre corrente elettrica anche quando il dispositivo è spento. Prima di lavorare sui carichi connessi, scollegare sempre il fusibile nel circuito di ingresso dall'alimentazione.

### Descrizione del variatore universale

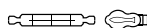
Con il modulo dimmer a manopola universale per lampade a LED (di seguito **dimmer**) è possibile controllare e attenuare i seguenti carichi ohmici, capacitivi e induttivi:



Lampade a LED dimmerabili



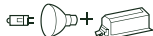
Lampade a incandescenza (carico ohmico)



Lampade alogene da 230 V (carico ohmico)



Lampade alogene a bassa tensione con trasformatori ad avvolgimento dimmerabili (carico induttivo)



Lampade alogene a bassa tensione con trasformatori elettronici (carico capacitivo)

Il dimmer riconosce automaticamente il carico collegato. È a prova di sovraccarico e di cortocircuito, è protetto dal surriscaldamento ed è dotato di una funzione soft-start. È possibile impostare l'intervallo di regolazione della luminosità e commutare il modo operativo (da regolazione di fase su fronte di discesa a regolazione di fase su fronte di salita).



#### ATTENZIONE

**L'apparecchio si può danneggiare!**

- Utilizzare il dimmer sempre in conformità alle specifiche tecniche fornite.
- I dimmer collegati possono venire danneggiati se vengono collegati contemporaneamente carichi misti (induttivi e capacitivi).
- Il dimmer è progettato per una tensione di rete sinusoidale.
- Se si utilizzano trasformatori, collegare al dimmer solo trasformatori con possibilità di trasformazione di intensità.
- L'attenuazione della presa è vietata. Il rischio di sovraccarico e di connessione di dimmer non indicati è troppo alto.
- Se si utilizza un morsetto per un collegamento ad anello, il modulo deve essere protetto con un interruttore automatico da 10 A.

### Installazione del dispositivo

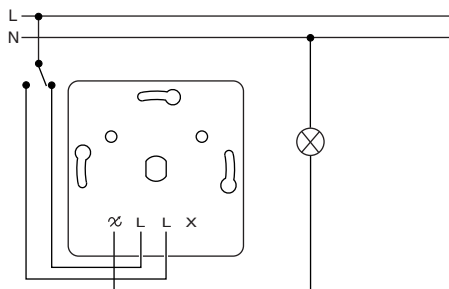


Se non si installa il dimmer in una singola scatola da incasso standard, il carico massimo ammesso è ridotto a causa della limitata dissipazione del calore:

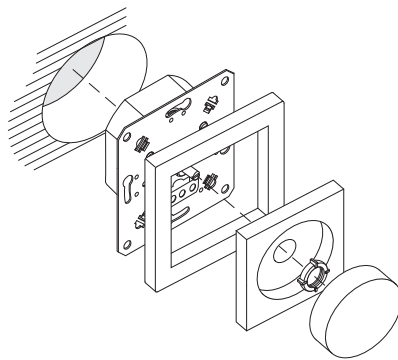
Carico ridotto del	In caso di installazione
25 %	In parete con intercapedine* Di molteplici unità, insieme, in una combinazione*
30 %	In un alloggiamento a vista singolo o doppio
50 %	In un alloggiamento a vista triplo

\* Se sono presenti diversi fattori, sommare le riduzioni di carico.

### Cablaggio del modulo



### Installazione del dimmer



### Impostazione del dispositivo

#### Intervallo di regolazione della luminosità

L'intervallo di regolazione della luminosità del dimmer può, se necessario, essere adattato all'intervallo di regolazione della luminosità di lampade di diversi fabbricanti.

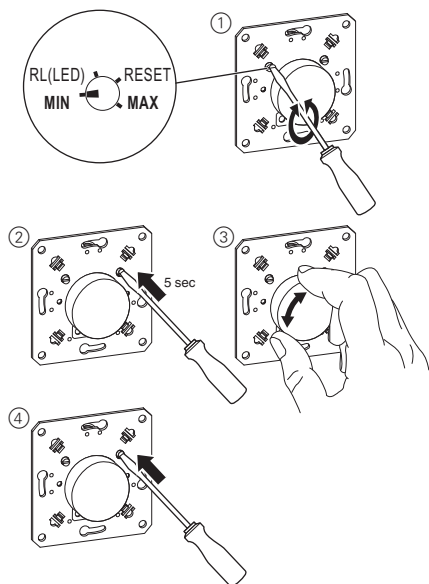
#### Impostazione dell'intervallo di regolazione della luminosità



A seconda dell'intervallo di regolazione della luminosità, possono verificarsi malfunzionamenti per valori vicini alla luminosità massima e minima. (Fare riferimento al capitolo "Procedura in caso di problemi")



## Impostazione del valore minimo e massimo della luminosità

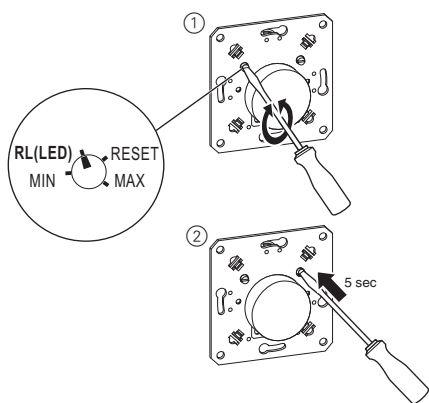


- ① Impostare il potenziometro su MIN/MAX.
- ② Tenere premuto il micro-tasto per 5 secondi. (La lampada si accende brevemente.)
- ③ Ruotare la manopola per impostare la luminosità minima/massima desiderata.
- ④ Premere brevemente il micro-tasto. La luminosità selezionata è salvata come luminosità minima/massima e si chiude la modalità impostazione.

## Modalità di funzionamento

L'impostazione predefinita per il dimmer è la modalità RC. Il dimmer riconosce il carico connesso automaticamente, tuttavia ciò può provocare malfunzionamenti in alcune lampade (vedi specifiche del fabbricante). In questo caso è necessario adattare la modalità operativa.

### Passaggio alla modalità operativa RL LED

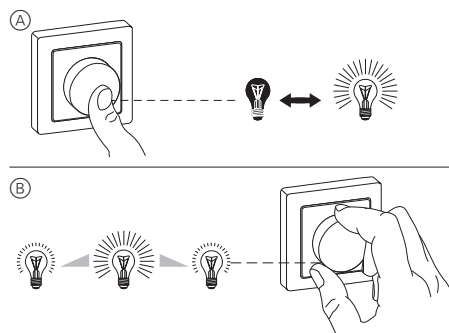


- ① Impostare il potenziometro su RL(LED).
- ② Tenere premuto il micro-tasto per 5 secondi. (La lampada si accende brevemente.)

La modalità operativa è commutata su "Regolazione di fase su fronte di salita per lampade a LED" (modo RL LED) e viene resettato il valore di luminosità minimo/massimo.

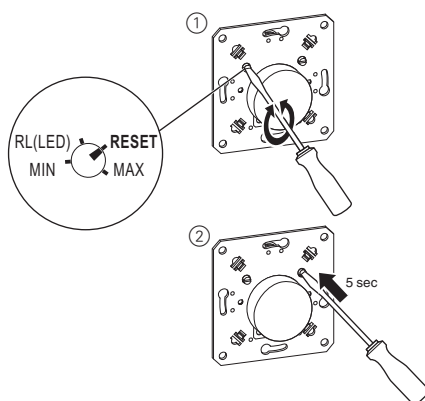
**i** Nel modo operativo "Regolazione di fase su fronte di salita per lampade a LED" (modo RL LED), le lampade a LED possono essere connesse solo fino al 10 % del massimo carico dimmer ammissibile.

## Funzionamento del dispositivo



- ① Premere la manopola: le lampade collegate vengono accese o spente.
- ② Ruotare la manopola in senso orario o antiorario: la luminosità delle lampade collegate aumenta o si riduce.

## Ripristino della modalità default



- ① Impostare il potenziometro su RESET.
- ② Tenere premuto il micro-tasto per 5 secondi. (La lampada si accende brevemente.)

La modalità operativa è commutata su "regolazione di fase su fronte di discesa" (modo RC) e viene ripristinato il valore di luminosità minimo/massimo.

## Procedura in caso di problemi

**Il dimmer attenua regolarmente l'intensità della luce durante il funzionamento, ma non è in grado di incrementarla gradualmente.**

- Lasciare raffreddare il dimmer e ridurre il carico collegato.

### Non si riesce a riaccendere il carico

- Lasciare raffreddare il dimmer e ridurre il carico collegato.
- Eliminare eventuali cortocircuiti.
- Rinnovare i cavi difettosi.

### La luminosità del carico è regolata al minimo.

- Il circuito è in sovraccarico. -> Ridurre il carico.
- La luminosità del carico è inferiore al carico minimo. -> Aumentare il carico.
- Intervallo di regolazione della luminosità non corretto. -> Ridurre il valore massimo di luminosità.

### Il carico sfarfalla all'impostazione della luminosità minima.

Il circuito non è all'altezza del valore minimo di luminosità possibile.

- Aumentare il valore minimo di luminosità (impostazione dell'intervallo di regolazione della luminosità).

### Il carico sfarfalla continuamente.

È impostato il modo operativo scorretto.

- Commutare il modo operativo su "Regolazione di fase su fronte di salita per lampade a LED" (modo RL LED).
- In alternativa, resettare il modo operativo su quello predefinito.

### La luminosità del carico può essere regolata solo leggermente.

- Impostare l'intervallo di regolazione della luminosità.
- Commutare il modo operativo su "Regolazione di fase su fronte di salita per lampade a LED" (modo RL LED).

## Dati tecnici

Tensione nominale:	CA 230 V ~, 50/60 Hz
Potere di apertura:	
Lampade a LED (modo RC):	4-200 VA
Lampade a LED (modo RL LED):	4-40 VA
Lampade a incandescenza:	4-400 W
Lampade alogene 230 V:	4-400 W
Lampade alogene LV con trasformatore ad avvolgimento dimmerabile:	4-400 VA
Lampade alogene LV con trasformatore elettronico:	4-400 VA
Conduttore neutro:	Non necessario
Morsetti:	Morsetti a vite per max. 2.5 mm <sup>2</sup>
Protezione:	Interruttore automatico da 16 A
Proprietà:	<ul style="list-style-type: none"> <li>• resistente a cortocircuiti</li> <li>• ai sovraccarichi,</li> <li>• con soft start</li> <li>• Resistente al surriscaldamento</li> <li>• Individuazione automatica del carico</li> </ul>



Non smaltire l'apparecchio con i rifiuti domestici, ma consegnarlo a un centro di raccolta ufficiale. Il riciclaggio professionale contribuisce alla tutela delle persone e dell'ambiente dagli eventuali effetti nocivi.

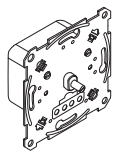
## Schneider Electric Industries SAS

In caso di domande tecniche si prega di contattare il Centro Servizio Clienti del proprio paese.

[schneider-electric.com/contact](http://schneider-electric.com/contact)

## Universele draaidimmersokkel voor ledlampen

Gebruiksaanwijzing



SBD200LED  
Art.-nr. MTN5134-0000



### Voor uw veiligheid



#### GEVAAR

**Gevaar voor ernstige materiële schade en persoonlijk letsel, bijv. door brand of elektrische schok, veroorzaakt door incorrecte elektrische aansluiting.**

De veiligheid van de elektrische aansluiting kan alleen worden gewaarborgd als de desbetreffende persoon over fundamentele kennis van de volgende gebieden beschikt:

- Aansluiting op elektriciteitsnetwerken
- Aansluiting van meerdere elektrische apparaten
- Leggen van elektrische kabels

In de regel beschikken alleen opgeleide vaklieden op het gebied van elektrische installatietechniek over de desbetreffende vaardigheden en ervaring. Als aan deze minimumvereisten niet wordt voldaan of deze op welke manier dan ook worden veronachtzaamd, bent u als enige aansprakelijk voor materiële schade of persoonlijk letsel.



#### GEVAAR

**Levensgevaar door elektrische schok!**

Zelfs als het apparaat is uitgeschakeld, staat op de uitgangen elektrische stroom. Koppel de zekering in de binnenkomende stroomkring altijd los van de voeding, voordat u aan aangesloten verbruikers gaat werken.

### Kennismaken met de universele dimmer

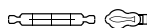
Met de universele draaidimmersokkel voor ledlampen (hierna **dimmer** genoemd), kunt u ohmse, inductieve of capacitieve lasten schakelen en dimmen:



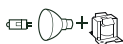
Dimbare led-lampen



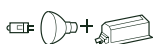
Gloeilampen (ohmse last)



230 V-halogenlampen (ohmse last)



Laagspanningshalogenlampen met dimbare gewikkelde transformator (inductieve last)



Laagspanningshalogenlampen met elektronische transformator (capacitieve last)

De dimmer herkent automatisch de aangesloten verbruiker. Hij is bestand tegen overbelasting, kortsluiting en oververhitting en heeft een softstartfunctie.

U kunt het dimbereik instellen en de bedrijfsmodus aanpassen (van faseafsnijding naar faseaansnijding).



#### VOORZICHTIG

**De dimmer kan beschadigd zijn!**

- Bedien de dimmer altijd volgens de meegeleverde technische informatie.
- Aangesloten dimmers kunnen beschadigd raken als een combinatie van verschillende lasten (inductieve en capacitieve) worden aangesloten.
- De dimmer is ontworpen voor sinusvormige netspanning.
- Sluit alleen dimbare transformatoren aan op de dimmer indien transformatoren worden gebruikt.
- Dimbare wandcontactdozen zijn niet toegestaan. Het gevaar voor overbelasting en voor het aansluiten van ongeschikte dimmers is te groot.
- Als er een aansluitklem wordt gebruikt voor het doorlussen, moet de sokkel beschermd worden met een contactverbreker van 10 A.

### Het apparaat installeren

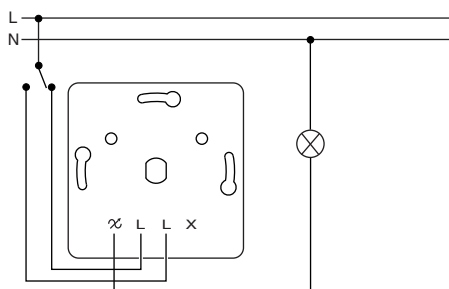


Indien de dimmer niet wordt geïnstalleerd in een enkele standaard inbouwdoos wordt de maximale toegestane belasting gereduceerd als gevolg van de verminderde warmteafvoer:

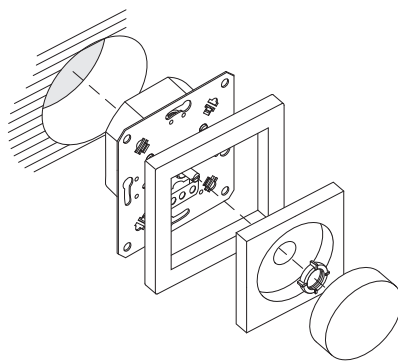
Last gereduceerd met	Indien gemonteerd
25 %	In holle wanden* Meerdere in combinatie gemonteerd*
30 %	In 1-voudige of 2-voudige opbouwbehuizing
50 %	In 3-voudige opbouwbehuizing

\* Als er meerdere factoren van toepassing zijn, moeten de lastreducties bij elkaar worden opgeteld.

### De basis bedraden



### De dimmer installeren



### Het apparaat instellen

#### Dimbereik

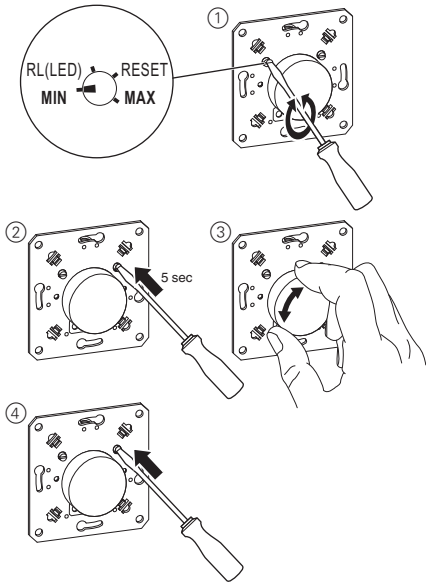
Het dimbereik van de dimmer kan indien nodig worden aangepast aan het dimbereik van lampen van verschillende fabrikanten.

#### Het dimbereik instellen



Naargelang het dimbereik van de lamp kunnen zich storingen voordoen voor waarden in de buurt van de maximale en minimale helderheid. (Zie het hoofdstuk "Wat moet ik doen als er een probleem optreedt?")

## Minimale en maximale helderheids- waarde instellen

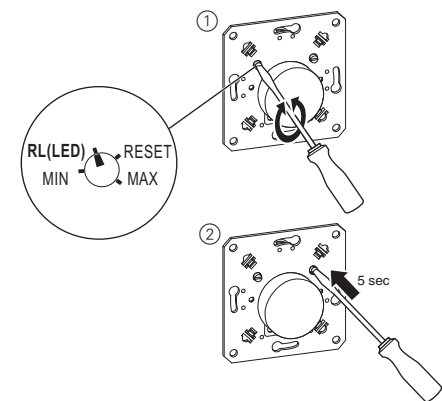


- ① De potentiometer op MIN/MAX instellen.
- ② Houd de microknop 5 seconden lang ingedrukt. (De lamp gaat heel even aan.)
- ③ Draai de draaiknop tot de gewenste minimale/maximale helderheid.
- ④ Druk de microknop kort in. De geselecteerde helderheid wordt opgeslagen als minimale/maximale helderheid en de ingestelde modus wordt gesloten.

## Bedrijfsmodus

De standaardinstelling van de dimmer is de RC-modus. De dimmer herkent de aangesloten lading onmiddellijk, maar dit kan tot storingen in bepaalde lampen leiden (zie de gegevens van de fabrikant). In dit geval kunt u de bedrijfsmodus aanpassen.

### De bedrijfsmodus naar RL led-modus schakelen.

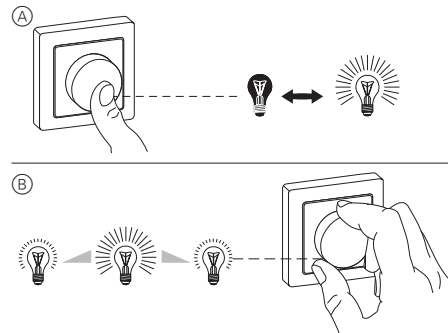


- ① De potentiometer op RL(led) instellen.
- ② Houd de microknop 5 seconden lang ingedrukt. (De lamp gaat heel even aan.)

De bedrijfsmodus wordt naar "faseaansnijding voor ledlampen" (RL led-modus) omgeschakeld en de minimale/maximale helderheidswaarde wordt gereset.

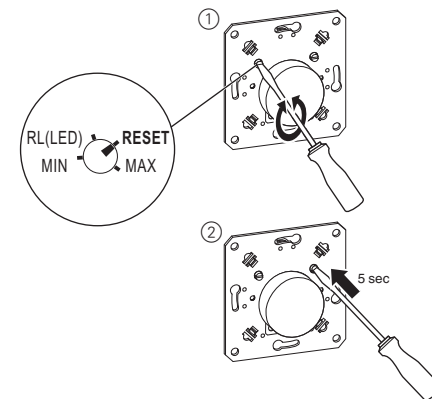
**i** In de bedrijfsmodus "faseaansnijding voor ledlampen" (RL led-modus) kunnen ledlampen alleen worden aangesloten op maximaal 10% van de maximale toegestane dimmerbelasting.

## Het apparaat bedienen



- (A) Druk op de draaiknop: de aangesloten lampen worden in- of uitgeschakeld.
- (B) Draai aan de draaiknop met de klok mee of tegen de klok in: de aangesloten lampen worden omhoog of omlaag gedimd.

## De standaardmodus herstellen



- ① De potentiometer op RESET instellen.
- ② Houd de microknop 5 seconden lang ingedrukt. (De lamp gaat heel even aan.)

De bedrijfsmodus wordt naar "faseaansnijding" (RC-modus) omgeschakeld en de minimale/maximale helderheidswaarde wordt gereset.

## Wat moet ik doen bij een probleem?

**De dimmer dimt regelmatig omlaag tijdens gebruik en kan niet meer omhoog worden gedimd.**

- Laat de dimmer afkoelen en verlaag de aangesloten last.

**De last kan niet opnieuw worden ingeschakeld.**

- Laat de dimmer afkoelen en verlaag de aangesloten last.
- Verhelp eventuele kortsluitingen.
- Vervang defecte lasten.

**De last wordt gedimd naar de minimale helderheid.**

- Het circuit is overbelast. -> Last verminderen.
- Het circuit heeft de minimumlast niet bereikt. -> Last vermeerderen.
- Dimbereik is onjuist. -> Verminder de maximale helderheidswaarde.

**De last flakkerd bij de minimale helderheid.**

Het circuit heeft de mogelijke minimale helderheidswaarde niet bereikt.

- Verhoog de minimale helderheidswaarde (dimbereik instellen).

**De last flakkerd voortdurend.**

Onjuiste bedrijfsmodus ingesteld.

- Schakel de bedrijfsmodus om naar "faseaansnijding voor ledlampen" (RL led-modus).
- De bedrijfsmodus kan ook in standaard worden geschakeld.

**De last kan slechts iets worden gedimd.**

- Dimbereik instellen.
- Schakel de bedrijfsmodus om naar "faseaansnijding voor ledlampen" (RL led-modus).

## Technische gegevens

Nominale spanning:	AC 230 V ~, 50/60 Hz
Schakelvermogen:	
Ledlampen (RC-modus):	4-200 VA
Ledlampen (RL led-modus):	4-40 VA
Gloeilampen:	4-400 W
230 V halogeen lampen:	4-400 W
Laagspanningshalogeenlampen met dimbare gewikkelde transformator:	4-400 VA
Laagspanningshalogeenlampen met elektronische transformator:	4-400 VA
Nuldraad:	Niet vereist
Aansluitklemmen:	Schroefaansluitingen voor max. 2.5 mm <sup>2</sup>
Bescherming:	contactverbreker van 16 A
Eigenschappen:	<ul style="list-style-type: none"> <li>• Kortsluitvast</li> <li>• Overbelastingsvast</li> <li>• Zachte start</li> <li>• Bestand tegen oververhitting</li> <li>• Automatische lastdetectie</li> </ul>



Het apparaat niet met het huishoudelijk afval afvoeren maar naar een officieel verzamel-punt brengen. Professionele recycling beschermt mens en milieu tegen potentiële negatieve effecten.

## Schneider Electric Industries SAS

Neem bij technische vragen contact op met de klantenservice in uw land.

[schneider-electric.com/contact](http://schneider-electric.com/contact)