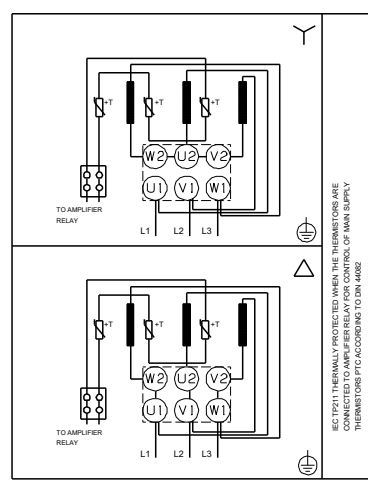
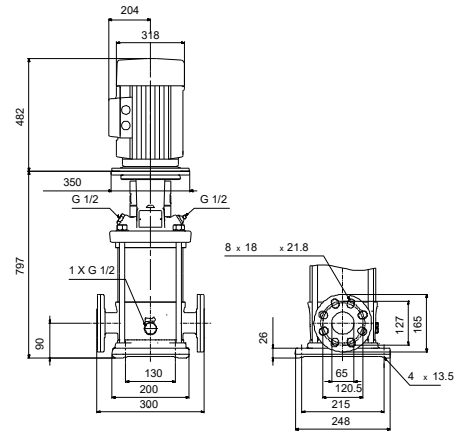
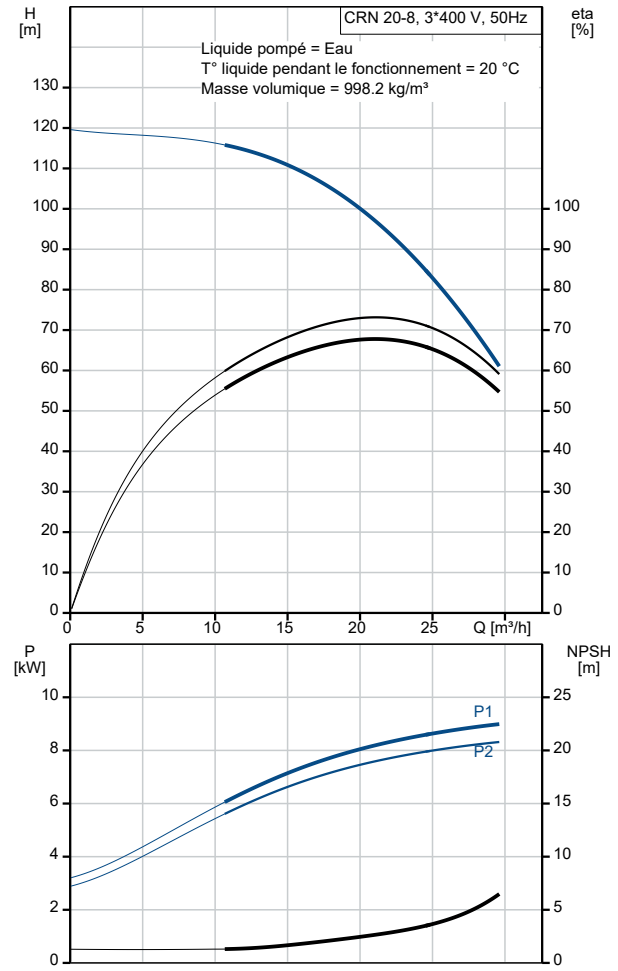


Description	Valeur
<b>Information générale:</b>	
Nom produit:	CRN 20-8 A-FGJ-A-E-HQQE
Code article:	96500575
Numéro EAN::	5700396204567
Prix:	
<b>Technique:</b>	
Vitesse de rotation pour les données de la pompe:	2924 mn-1
Débit nominal:	21 m <sup>3</sup> /h
Hmt nom.:	95.1 m
Hauteur max.:	118 m
Etages:	8
Roues:	8
Nombre de roues à diamètre réduit:	0
Faible NPSH:	N
Orientation de la pompe:	Verticale
Système de garniture mécanique:	Simple
Code de la garniture mécanique:	HQQE
Certifications:	CE,EAC,UKCA
Certifications pour l'eau potable:	WRAS,ACS
Tolérance courbe:	ISO9906:2012 3B
Version pompe:	A
Modèle:	A
<b>Matériaux:</b>	
Base:	Acier inoxydable
Base:	EN 1.4408
Base:	AISI 316
Roue:	Acier inox.
Roue:	EN 1.4401
Roue:	AISI 316
Code matériau:	A
Code caoutchouc:	E
Palier:	SIC
<b>Installation:</b>	
Maximum ambient temperature:	60 °C
Pression maximale de service:	25 bar
Pression maximum à la température indiquée:	25 bar / 120 °C
Pression maximum à la température indiquée:	25 bar / -20 °C
Type raccordement:	DIN / ANSI / JIS
Taille raccordement d'entrée:	DN 50
Taille raccordement de sortie:	DN 50
Pression nominale pour le raccordement:	PN 25
Classe des brides d'entrée:	300 lb
Taille de la bride du moteur:	FF300
Code raccord:	FGJ
<b>Liquide:</b>	
Liquide pompé:	Eau
Plage température liquide:	-20 .. 120 °C
Température liquide sélectionnée:	20 °C
Densité:	998.2 kg/m <sup>3</sup>
<b>Donnée électrique:</b>	
Norme moteur:	IEC
Type moteur:	160MB
Classe de rendement IE:	IE3
Puissance nominale - P2:	11 kW
Puissance (P2) requise par pompe:	11 kW
Fréquence d'alimentation:	50 Hz
Tension nominale:	3 x 380-415D/660-690Y V
Courant nominal:	20,8-19,8/12,0-11,8 A
Intensité démarrage:	660-780 %



Description	Valeur
Cos phi - facteur de puissance:	0.88-0.84
Vitesse nominale:	2940-2950 mn-1
Rendement:	IE3 91,2%
Rendement moteur à pleine charge:	91.2-91.2 %
Rendement moteur à 3/4 charge:	91.8 %
Rendement moteur à 1/2 charge:	91.3 %
Nombre de pôles:	2
Indice de protection (IEC 34-5):	55 Dust/Jetting
Classe d'isolement (IEC 85):	F
Protection moteur:	PTC
No moteur:	85U17524
<b>Commandes:</b>	
Convertisseur de fréquence:	AUCUN
<b>Autres:</b>	
Indice d'efficacité minimale, MEI ≥:	0.70
Poids net:	143 kg
Poids brut:	171 kg
Volume d'expédition:	0.488 m3