

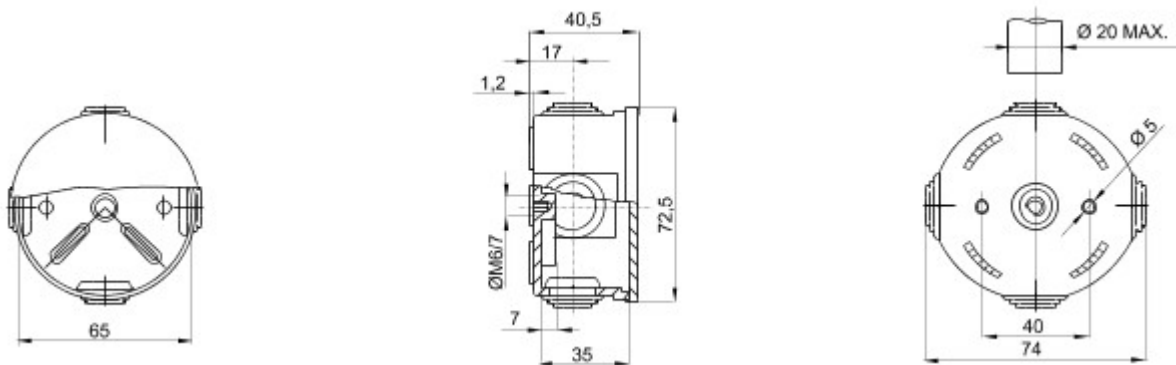


Boîtes de dérivation étanches série 44 CE conformes aux normes internationales IEC 60670-1 et IEC 60670-22) et utilisant des matières plastiques à haute performance. La gamme est composée de boîtes avec indice de protection IP44, IP55, IP56, équipées de passe-fils à entrée directe ou à faces lisses et différents types de couvercle: plein/transparent, haut/bas, à clipser/à visser. Disponibles en différents matériaux auto-extinguibles, test du fil incandescent jusqu'à 960°C. Pour les dérivations courantes, les applications spéciales et les utilisations industrielles.

Classe isolement	II (selon norme IEC 61140)	Couleur	Gris RAL 7035
Indice de protection	IP44	Matière	Technopolymère GWPLAST 75
Résistance aux chocs	IK07	Dim. Int LxHxP (mm)	Ø 65x35
Entrées Nb trous / Ø	4 / 23	Application	Dérivations spéciales
Test du fil incandescent	960 °C	Couvercle	Bas à clipser
Température d'utilisation	-25 +60 °C	Electrocod	02210
Thermopression avec bille	85 °C	Murale	Avec passe-fils à entrée directe
Accessoires pour rétablir l'isolation	GW44622		



DIMENSIONS



SYMBOLE TECHNIQUE



NORMES ET HOMOLOGATIONS

