



### Principales

Compatibilité de gamme	Lexium 28
Fonction produit	Servo moteur
Nom de l'appareil	BCH2

### Complémentaires

Vitesse mécanique maximum	5000 Tr/mn
[Us] tension d'alimentation	220 V
Nombre de phases réseau	Triphasé Monophasé
Courant continu à l'arrêt	2,29 A
Couple continu à l'arrêt	1,27 N.M pour LXM26D à 2,6 A, 220 V, monophasé 1,27 N.M pour LXM26D à 2,6 A, 220 V, triphasé 1,27 N.M pour LXM28... à 2,6 A, 220 V, monophasé 1,27 N.M pour LXM28... à 2,6 A, 220 V, triphasé 1,27 N.m pour LXM28... à 5,7 A, 110 V, monophasé
Alimentation continue	400 W
Couple crête à l'arrêt	3,81 N.M pour LXM26D à 2,6 A, 220 V, monophasé 3,81 N.M pour LXM26D à 2,6 A, 220 V, triphasé 3,81 N.M pour LXM28... à 2,6 A, 220 V, monophasé 3,81 N.M pour LXM28... à 2,6 A, 220 V, triphasé 3,81 N.m pour LXM28... à 5,7 A, 110 V, monophasé
Puissance de sortie nominale	400 W pour LXM26D à 2,6 A, 220 V, monophasé 400 W pour LXM26D à 2,6 A, 220 V, triphasé 400 W pour LXM28... à 2,6 A, 220 V, monophasé 400 W pour LXM28... à 2,6 A, 220 V, triphasé 400 W pour LXM28... à 5,7 A, 110 V, monophasé
Couple nominal	1,27 N.M pour LXM26D à 2,6 A, 220 V, monophasé 1,27 N.M pour LXM26D à 2,6 A, 220 V, triphasé 1,27 N.M pour LXM28... à 2,6 A, 220 V, monophasé 1,27 N.M pour LXM28... à 2,6 A, 220 V, triphasé 1,27 N.m pour LXM28... à 5,7 A, 110 V, monophasé
Vitesse nominale	3000 tr/min pour LXM26D à 2,6 A, 220 V, monophasé 3000 tr/min pour LXM26D à 2,6 A, 220 V, triphasé 3000 tr/min pour LXM28... à 2,6 A, 220 V, monophasé 3000 tr/min pour LXM28... à 2,6 A, 220 V, triphasé 3000 tr/min pour LXM28... à 5,7 A, 110 V, monophasé
Courant maximal Irms	7,73 A pour LXM28... à 0,4 kW, 220 V 7,73 A pour LXM28... à 0,4 kW, 110 V
Courant permanent maximum	2,52 A
Conformité	LXM26D servo variateur moteur à 0,4 kW, 220 V, monophasé LXM26D servo variateur moteur à 0,4 kW, 220 V, triphasé LXM28... servo variateur moteur à 0,4 kW, 220 V, monophasé LXM28... servo variateur moteur à 0,4 kW, 220 V, triphasé LXM28... servo variateur moteur à 0,4 kW, 110 V, monophasé

Type d'arbre	Avec clavette
Diamètre de l'axe	14 mm
Longueur de l'axe	30 mm
Largeur clavette	5 mm
Type de retour	Codeur monotour absolu 20 bits
Frein de parking	Avec
Couple statique	2,5 N.m appareil seul
Support de montage	Bride standard asiatique
Taille bride moteur	80 mm
Raccordement électrique	Fil nu
Constante de couple	0,55 N.m/A à 20 °C
Constante de fem	33,5 V/ktr/mn à 20 °C
Inertie du rotor	0,72 kg.cm <sup>2</sup>
Résistance du stator	3,2 Ohm à 20 °C
Inductance du stator	11,3 mH à 20 °C
Constante de temps électrique du stator	3,53 ms à 20 °C
Force radiale maximale Fr	332 N à 3000 Tr/mn
Force axiale maximale Fa	115 N
Puissance d'accrochage des freins	10,2 W
Type de refroidissement	Convection naturelle
Longueur	152 mm
Nombre de taille moteur	1
Diamètre du centrage	70 mm
Profondeur du diamètre de centrage	4 mm
Nombre de trous de fixation	4
Diamètre des trous de fixation	6,6 mm
Diamètre des trous de fixation	90 mm
Distance épaulement de l'arbre bride	4 mm
Poids du produit	2,8 kg

## Environnement

Degré de protection IP	IP50 IM V3 IP65 IM B5, IM V1
Température ambiante de fonctionnement	0...40 °C

## Emballage

Poids de l'emballage (Kg)	2,730 kg
Hauteur de l'emballage 1	138,000 mm
Largeur de l'emballage 1	175,000 mm
Longueur de l'emballage 1	296,000 mm

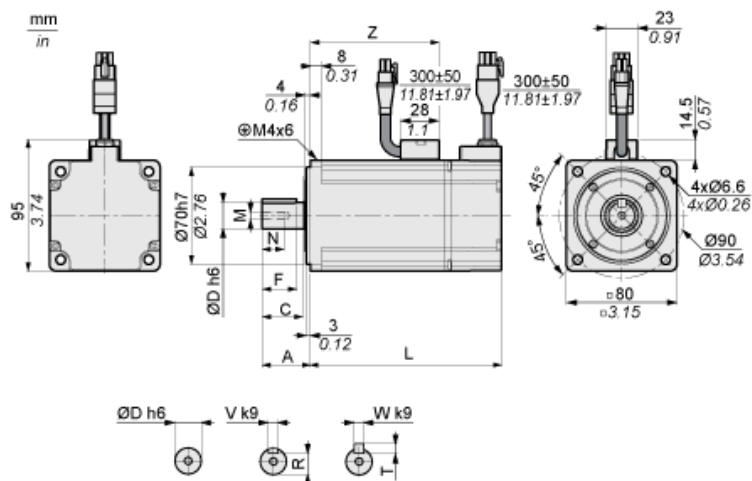
## Durabilité de l'offre

Statut environnemental de l'offre	Produit Green Premium
Régulation REACH	<a href="#">Déclaration REACH</a>
Sans SVHC REACH	Oui
Directive RoHS UE	Conformité pro-active (Produit en dehors du scope légal RoHS UE) <a href="#">Déclaration RoHS UE</a>
Sans mercure	Oui
Information sur les exemptions RoHS	<a href="#">Oui</a>
Régulation RoHS Chine	<a href="#">Déclaration RoHS Pour La Chine</a>
Profil environnemental	<a href="#">Profil Environnemental Du Produit</a>
Profil de circularité	<a href="#">Informations De Fin De Vie</a>

DEEE	Sur le marché de l'Union Européenne, le produit doit être mis au rebut selon un protocole spécifique de collecte des déchets et ne jamais être jeté dans une poubelle d'ordures ménagères.
Sans PVC	Oui
<b>Garantie contractuelle</b>	
Garantie	18 mois

Dimensions

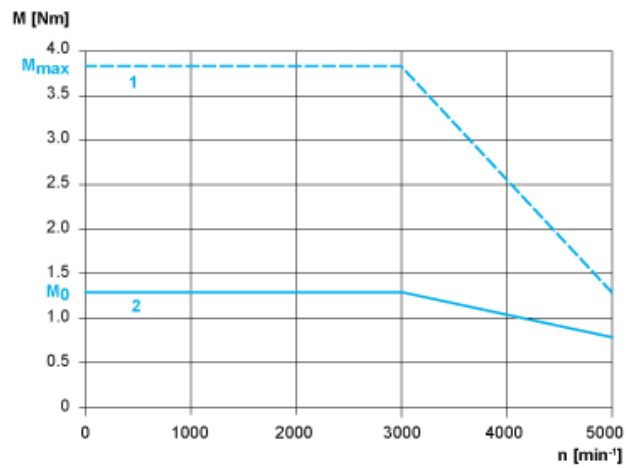
Dimensions du Moteur



	mm	in.
L (sans frein d'arrêt)	112	4,41
L (avec frein d'arrêt)	152	5,98
A	30	1,18
C	24,5	0,96
D	14	0,55
F	20	0,79
R	11	0,43
T	5	0,2
V	5	0,2
W	5	0,2
Z	68	2,68

Courbes de couple/vitesse avec tension d'alimentation mono/triphasée 230 V

Servomoteur avec servovariateur LXM28AU02●●●



- 1 : Couple de crête
- 2 : Couple continu