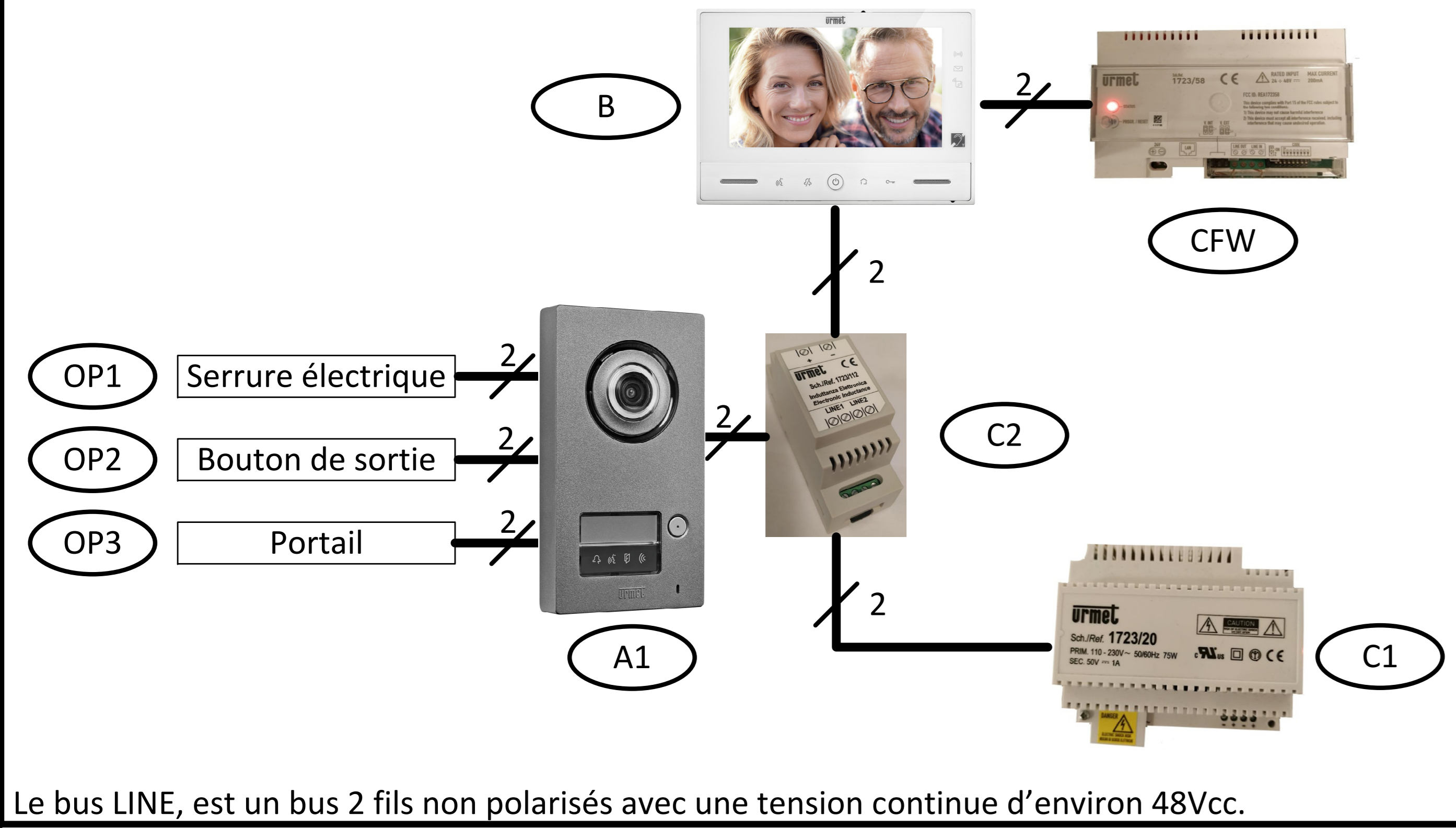


Distances maximales entre les dispositifs

Tronçon	Type de câble			
	SYT1 AWG20 (ø 0,8mm)	CAT 5	1,5 mm ²	2Voice (1083/90)
A1 – C2	150 m	100 m	75 m	200 m
C1 – C2	0,5 m	0,5 m	0,5 m	0,5 m
C2 - CFW	50 m	50 m	20 m	50 m
A1 – OP1	10 m	10 m	20 m	20 m
A1 – OP2	50 m	30 m	50 m	50 m
A1 – OP3	10 m	10 m	20 m	20 m



Paramétrage des switches du moniteur

- 1 : Numéro bouton d'appel
- 2 et 3 : Adresse du moniteur
- 4 : Fonctionnement mono ou bi-famille
- 5 : Laisser sur OFF
- 6 : Fonction coupure phonie descendante
- 7 et 8 : Laisser sur OFF

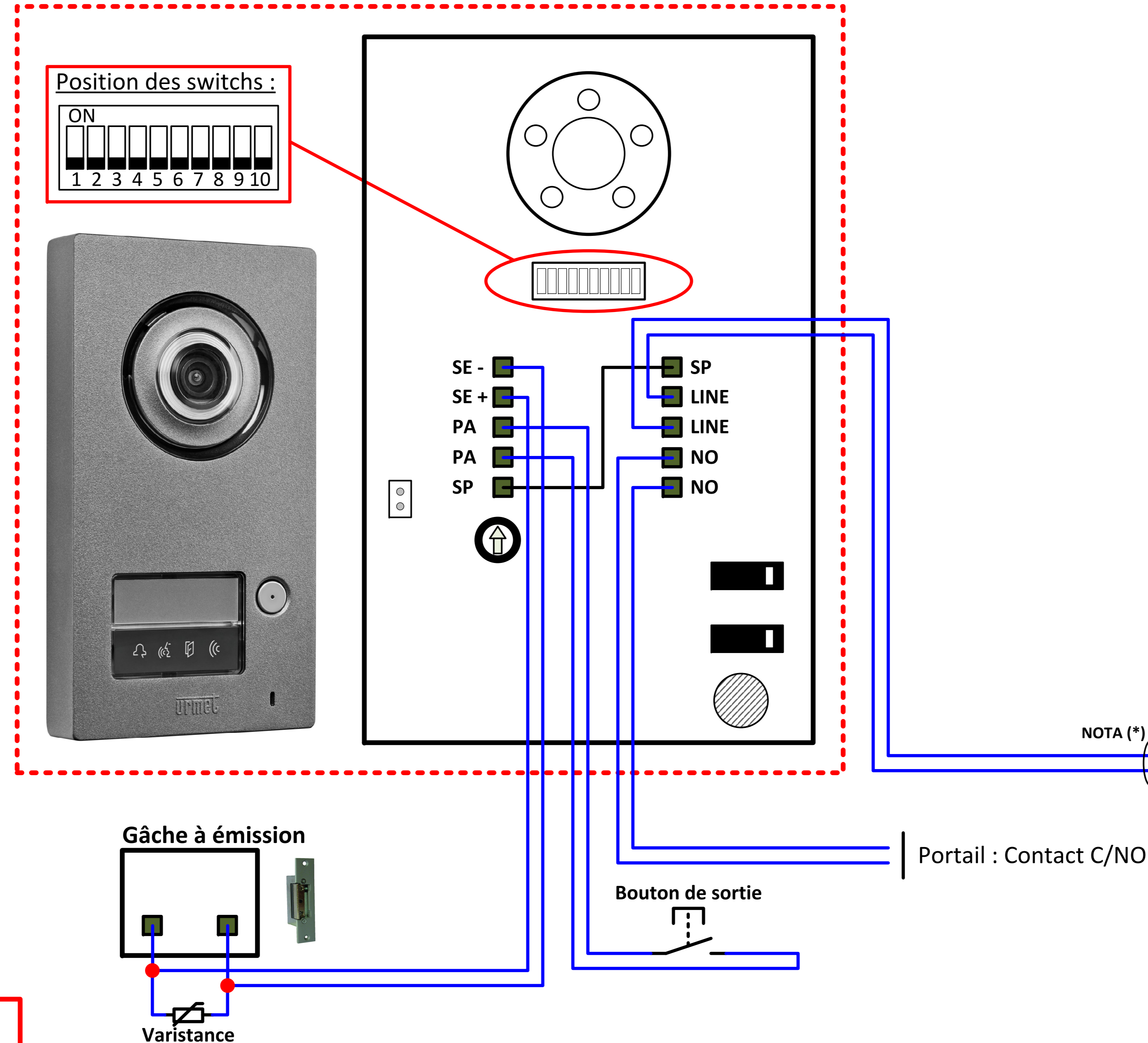
Cavalier JP1 : Terminaison de fin de ligne
Cavalier JP2 : Alimentation Interne/Externe

Paramétrage des switches de la plaque de rue

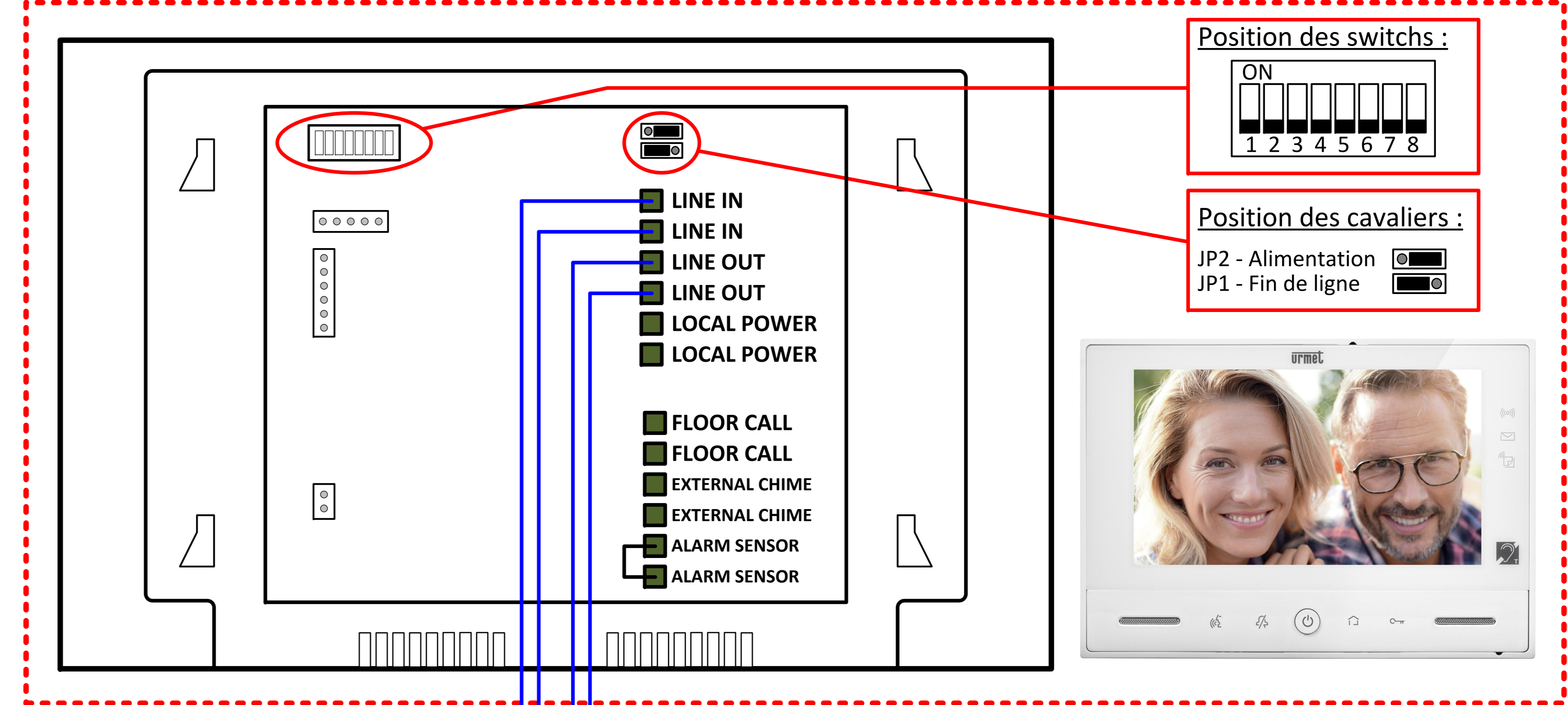
- 1 : Fonction Etat Porte ou Boîte aux lettres
- 2 : Type Platine (OFF : Principale, ON : Secondaire)
- 3 : Eclairage LED
- 4 : Gestion Bouton Appel
- 6 : Modèle Platine
- 5 : Type de sortie SE+ SE
- 7 et 8 : Tempo Ouverture Porte
- 9 et 10 : Laisser sur OFF

NOTA (*) : Il est obligatoire d'utiliser un câble indépendant pour cette liaison.
Le schéma n'est valable qu'avec les références produits indiquées.

Plaque de rue Kit Note 2 - 1723/11 - Configurée en Principale



Moniteur Kit Note 2 - 1723/73 - Configurée en Appartement 0 – INT 0



Interface d'appel CALL ME - 1723/58 - Appartement 0

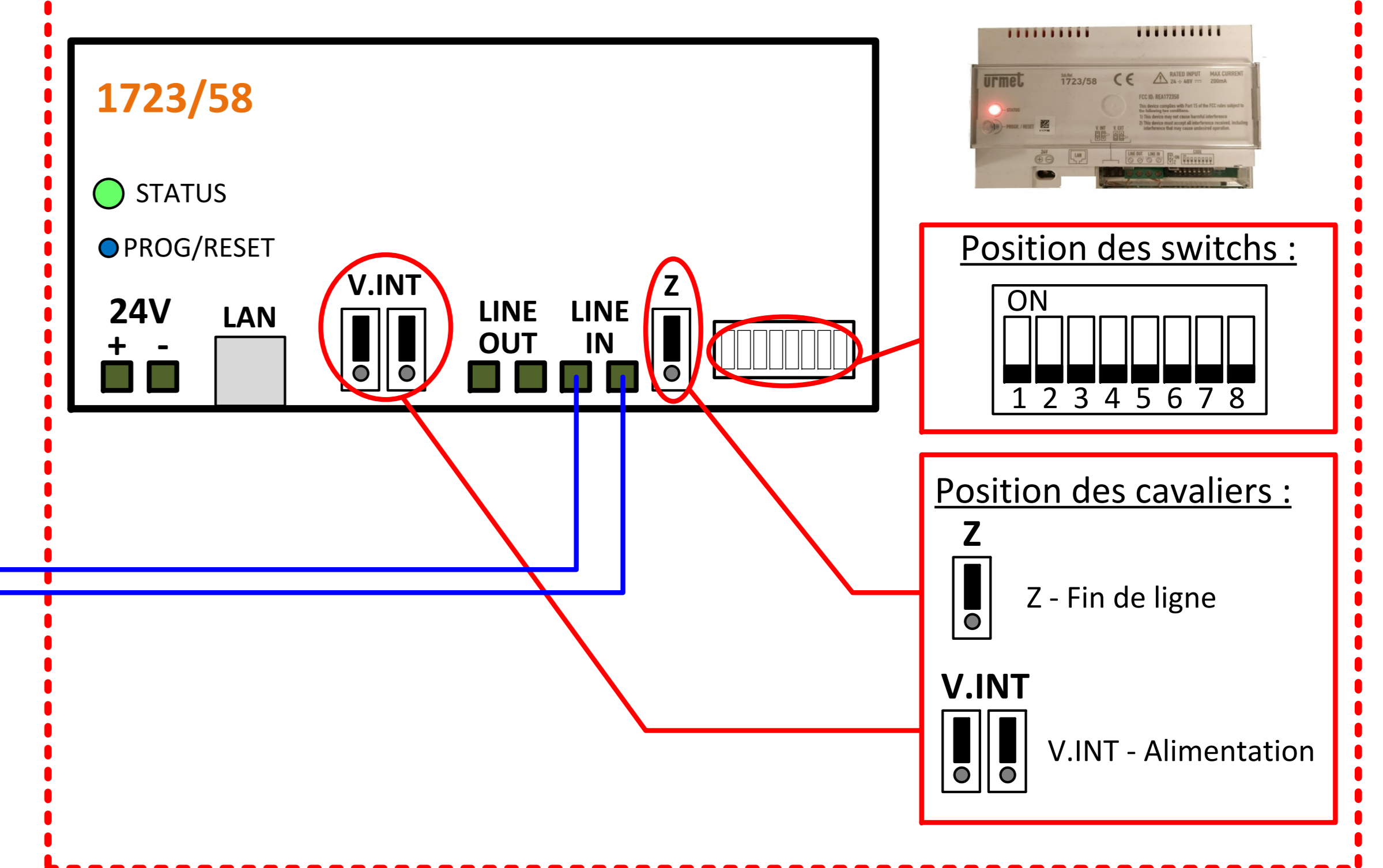
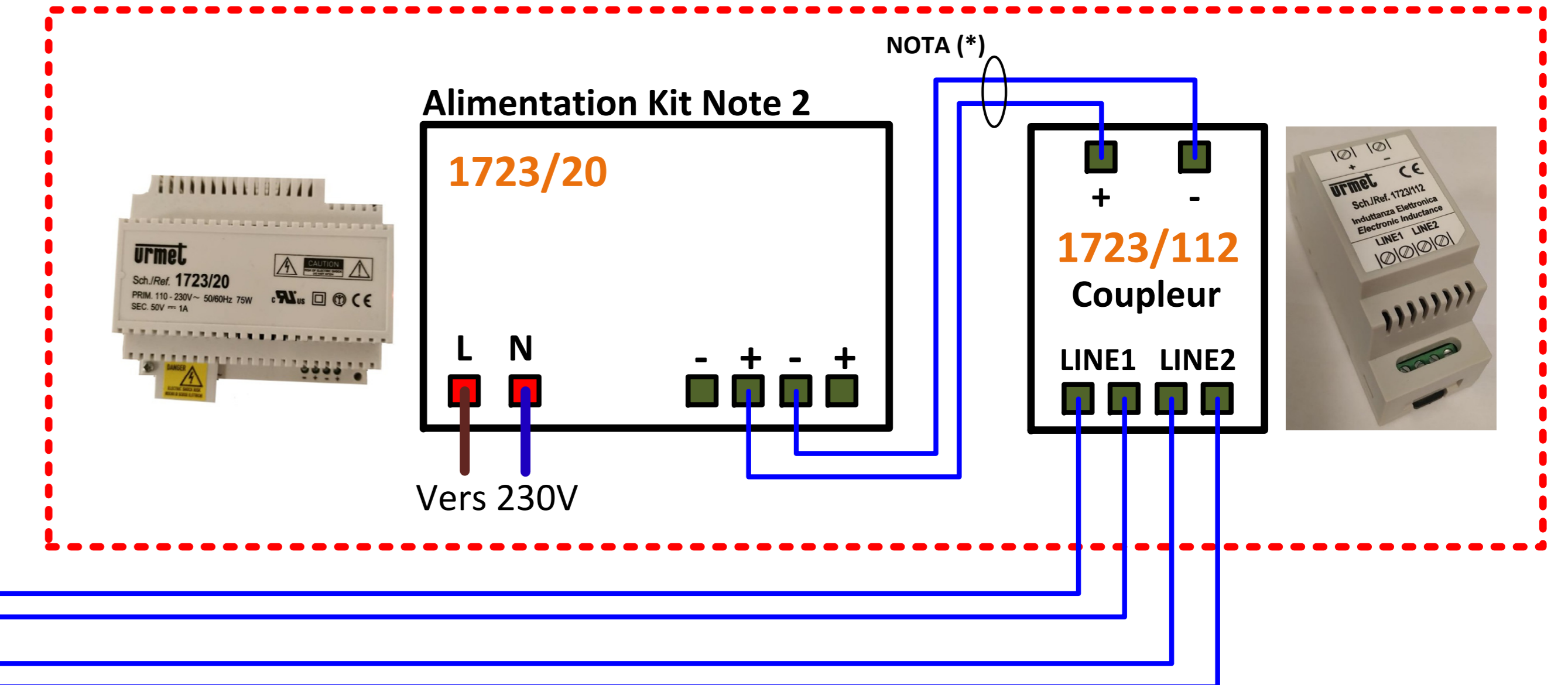


Tableau électrique des alimentations pour le Kit Note 2



urmet
FRANCE

KIT 1723/71W

Crée par : JCH

Crée le : 23.09.19

Modifié le : 23.09.19

Version : 1

Numéro de schéma : **KIT6812**