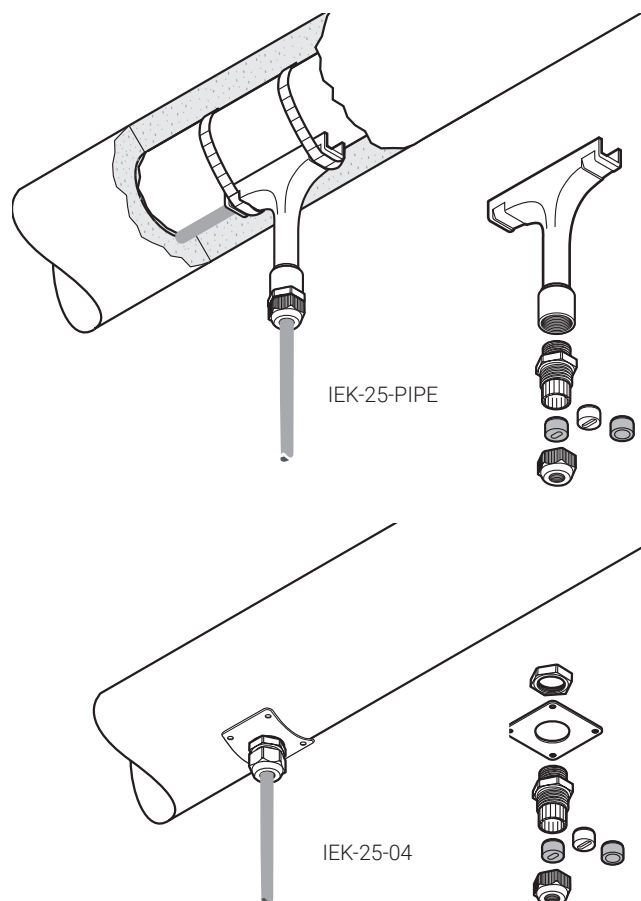


IEK-25-PIPE ET IEK-25-04

nVent

RAYCHEM

KIT D'ENTRÉE DE CALORIFUGE



Les kits d'entrée de calorifuge sont conçus pour protéger les câbles à l'endroit où ils traversent le revêtement du calorifuge. Ils s'adaptent à tous les câbles chauffants parallèles et aux câbles d'alimentation. Les kits peuvent être utilisés en zones explosibles et non explosibles.

Le presse-étoupe et le joint d'étanchéité fournis dans le kit réduisent les contraintes exercées sur le câble et empêchent l'eau de pénétrer sous le calorifugeage.

Le kit nVent RAYCHEM IEK-25-PIPE contient un tube de guidage protecteur à fixer sur la tuyauterie qui permet de réaliser le traçage électrique indépendamment de la pose du calorifuge. Le kit IEK-25-04 contient une plaque en acier inoxydable à visser sur le revêtement du calorifuge.

Les kits d'entrée de calorifuge s'installent sur des tuyauteries, réservoirs, fûts, etc.

APPLICATION

IEK-25-PIPE

Kit d'entrée de calorifuge à fixer sur tuyauterie, pour câbles chauffants et câbles d'alimentation (diamètre de 8 à 17 mm)

Contenu du kit : 1 unité

IEK-25-04

Kit d'entrée de calorifuge pour tuyaux, réservoirs et fûts Convient pour tout type de câble d'alimentation et câble chauffant à isolant polymère (diamètre de 8 à 17 mm).

Contenu du kit : 1 unité

CONTENU DU KIT

1 tube T en polymère
1 presse-étoupe plastique (M25) avec joint d'étanchéité rond pour câbles d'alimentation
1 sachet contenant 2 joints d'étanchéité en silicone pour câbles chauffants

1 plaque de fixation en acier inoxydable
1 presse-étoupe plastique (M25) avec joint d'étanchéité rond pour câbles d'alimentation
1 sachet contenant 2 joints d'étanchéité en silicone pour câbles chauffants
1 contre-écrou

CARACTÉRISTIQUES

IEK-25-PIPE	IEK-25-04	
Température d'exposition max.		
Presse-étoupe	110 °C	110 °C
Tube	260 °C	-

AGRÉMENTS

Certificats DNV n° E-11564 et E-11565

DIMENSIONS

Hauteur 135 mm, largeur 120 mm Plaque 60 x 60 mm (22SWG)

RÉFÉRENCES DE COMMANDE

N° de référence (poids) 1244-001050 (0,13 kg) 332523-000 (0,06 kg)

France

Tél 0800 906045
Fax 0800 906003
salesfr@nVent.com

België / Belgique

Tél +32 16 21 35 02
Fax +32 16 21 36 04
salesbelux@nVent.com

Schweiz / Suisse

Tél +41 (41) 766 30 81
Fax +41 (41) 766 30 80
infoBaar@nVent.com



nVent.com

Notre éventail complet de marques :

CADDY ERICO HOFFMAN RAYCHEM SCHROFF TRACER