

Fiche technique

Kit de support

Art. n°: 540353

BT-SET-240CCS-E

Contenu

- Caractéristiques techniques
- Encombrement



Figure pouvant varier

Caractéristiques techniques

Données de base

Adapté pour groupe de produits	Barrières immatérielles de sécurité
Adapté pour	Miroirs de renvoi MLD-M002, MLD-M003

Données mécaniques

Type de fixation, côté installation	Fixation traversante
Type de fixation, côté appareil	Serrable
Type de pièce de fixation	Amortisseur de chocs Pivotant 240°
Matériau de la pièce de fixation	Métallique Plastique
Amortisseur de vibrations	Oui

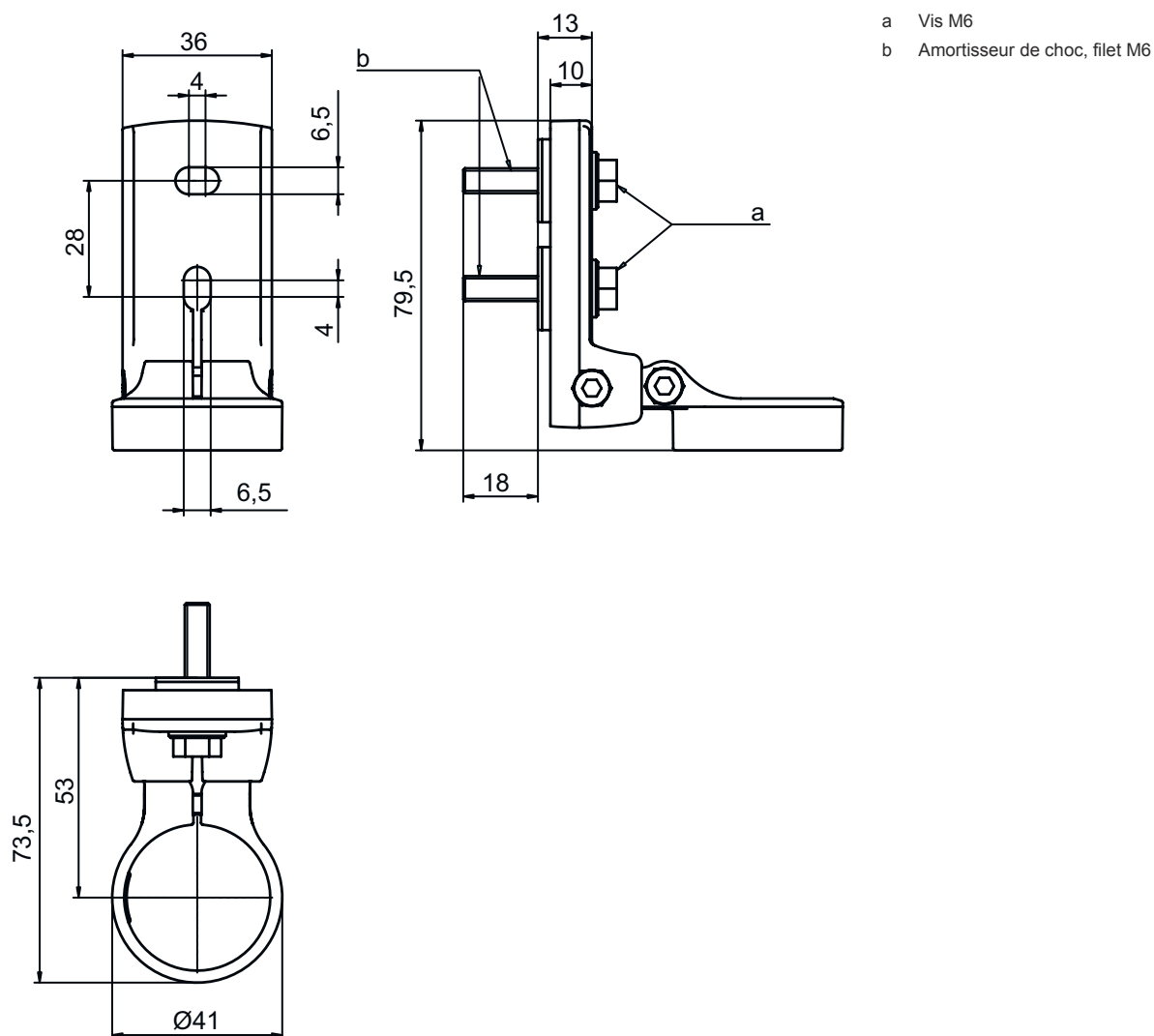
Classification

Numéro de tarif douanier	83024900
ECLASS 5.1.4	27279202
ECLASS 8.0	27279202
ECLASS 9.0	27273701
ECLASS 10.0	27273701
ECLASS 11.0	27273701
ECLASS 12.0	27273701
ECLASS 13.0	27273701
ETIM 5.0	EC002498
ETIM 6.0	EC003015
ETIM 7.0	EC003015
ETIM 8.0	EC003015

Encombrement

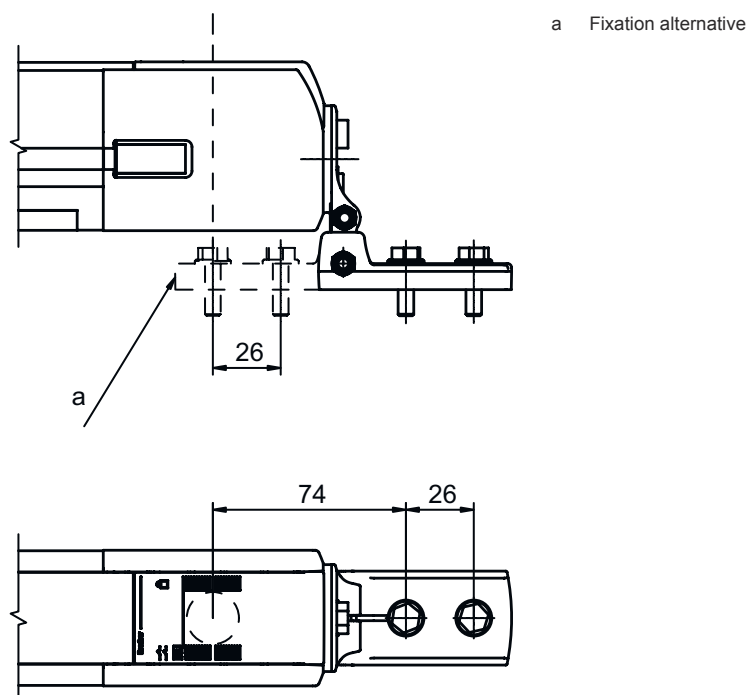
Toutes les dimensions sont en millimètres

Support tournant BT-SET-240CS-E



Encombrement

Dimensions de montage



Variantes de fixation

