

Fiche produit

Article n° 57.506.0055.0

Bornier de traversée WK 6 / U /V0



Article n°	57.506.0055.0
EAN	4015573458369
Unité de commande	100 Piece(s)

certificats/approbations



Données techniques

**général**

Section transversale nominale	6 mm <sup>2</sup>
Couleur	gris
nombre de niveaux	1
Nombre de position de serrage par niveaux	2
largeur/grille dimension	8 mm
boîtier isolant	PA666
classe d'inflammabilité des matériaux d'isolation selon la norme UL94	V0
version testée à l'explosion "Ex e"	Oui
Méthode de montage	rail DIN / G-rail
Bornes de jonctions pour installations électriques	Oui

**Données techniques**

Courant nominal	41 A
Tension nominal	1000 V
Tension nominale d'impulsion	8 kV
Degré de pollution	3
plaque de fermeture nécessaire	Oui
Type de matériau d'isolation	Thermo-plastique
Longueur	48 mm

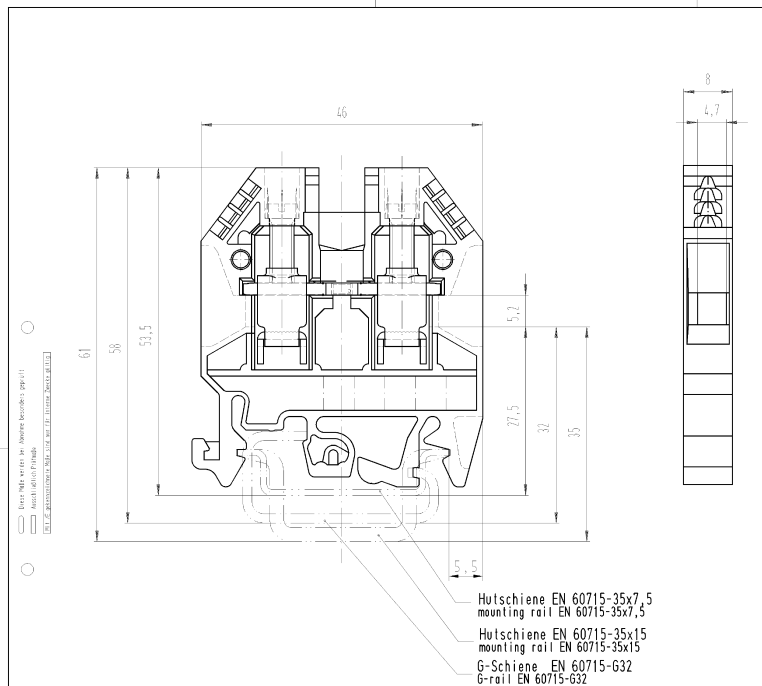
**données de connexion**

Type de connexion 1	Connexion à vis
Type de connexion 2	Connexion à vis
Section minimum fil rigide	0,5 mm <sup>2</sup>
Section maximum fil rigide	10 mm <sup>2</sup>
Section minimum multi-brins	0,5 mm <sup>2</sup>

Section maximum multi-brins	6 mm <sup>2</sup>
longueur de fil	11 mm
Conducteur Couple de montage	1,2 Nm

**Données techniques UL/CSA**

Section traversante norme UL	22-8 AWG
Tension UL	600 V
Câblage d'usine actuelle	50 A
Câblage actuel	50 A
Section traversante norme CSA	20-8 AWG
Tension CSA	600 V
CSA actuel	45 A


**Dessin technique**


Hutschiene EN 60715-35x7,5  
 mounting rail EN 60715-35x7,5  
 Hutschiene EN 60715-35x15  
 mounting rail EN 60715-35x15  
 G-Schiene EN 60715-632  
 6-raill EN 60715-632

\* = spezielle Verpackung  
 specific package

Weitere Daten siehe Katalog  
 further data see catalog

Teile - Nr. Part-number	Farbe colour	Typ type
57.506.0055.0	grau/grey	WK 6/U/VO
57.506.0055.1	schwarz/black	WK 6/U schwarz/VO
57.506.0055.2	weiß/white	WK 6/U weiß/VO
57.506.0055.5	rot/red	WK 6/U rot/VO
57.506.0055.6	blau/blue	WK 6/U blau/VO
57.506.0055.7	grün/green	WK 6/U grün/VO
57.506.0055.8	gelb/yellow	WK 6/U gelb/VO
57.506.0055.9	orange	WK 6/U orange/VO
57.506.0095.0	grau/grey	WK 6/U/VO
57.506.0095.6	blau/blue	WK 6/U blau/VO
57.506.0095.9	orange	WK 6/U orange/VO

Frei lieferbar nach DIN		ZUS - Zeichnung, keine Installationsebenen		1. Forderung		Bl. 1 von 1	
2000	Tag	Name	21.10.	Schnitt Nr.	T	Zeichnung Nr.	57.506.0055.0 01K a
Erweiterung						Ersatz für	
Vergrößerung							
 Elektrisches Verbindungsstück		<b>WK 6/U</b> Bezeichnung		<b>DURCHGANGSKLEMME</b> Modular terminal			
d 07.05.2007 Version / Blatt / Blatt Änderung							

57.506.0055.0 (1) - 01K (1) - 0100  
 0100