

TOSHIBA MANUEL D'INSTALLATION

Pour le personnel chargé de l'installation et de l'entretien

Kit de télécommande sans fil
Modèle: **RBC-AXU31C-E**

- Nous vous remercions d'avoir choisi le climatiseur Kit de télécommande sans fil TOSHIBA.
- Avant de commencer, veuillez lire attentivement ce manuel pour une installation correcte du kit de télécommande sans fil.
- Une fois l'installation terminée, procédez à un essai de fonctionnement pour vérifier le fonctionnement normal et pour expliquer comment utiliser et entretenir le kit de télécommande sans fil au client conformément au Manuel du propriétaire. Demandez au client de conserver le présent manuel avec le Manuel du propriétaire.

Observez les mesures de sécurité décrites dans le Manuel du propriétaire du kit de télécommande sans fil, le Manuel d'installation et le Manuel du propriétaire du climatiseur au plafond et à cassette 1 voie (unité intérieure).

- Pour installer le kit de télécommande sans fil sur un modèle cassette 1 voie, reportez-vous au manuel d'installation du Panneau de plafond (RBC-US21PGE).

Accessories

| Nom de la pièce | Quantité | Nom de la pièce | Quantité |
|-----------------------------------|----------|--|----------|
| Unité réceptrice de signaux | 1 | CD-ROM (Manuel du propriétaire et Manuel d'installation) | 1 |
| Télécommande | 1 | Vis fileté M4 x 16 mm | 2 |
| Support de télécommande | 1 | Serre-fil | 2 |
| Pile | 2 | Filtre à attache | 1 |
| Manuel du propriétaire | 1 | Bande de liaison | 1 |
| Manuel d'installation (ce manuel) | 1 | | |

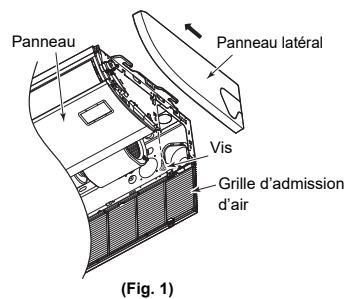
Réglages de l'unité réceptrice de signaux avant installation

Avant d'installer l'unité réceptrice de signaux, procédez aux réglages suivants en vous reportant à chaque description.

- Pour installer la télécommande sans fil avec la télécommande filaire, configurez la « Sélection de la télécommande principale - secondaire »
- Lorsque deux ou plusieurs unités de réception du signal sont installées dans une pièce, une adresse unique peut être définie pour chaque unité de réception du signal.

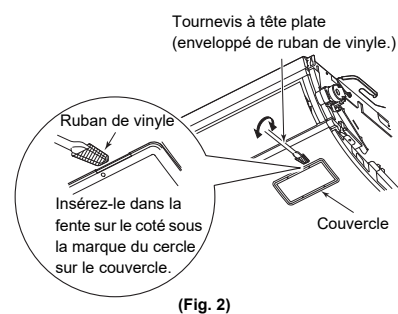
Comment installer l'unité réceptrice de signaux

- Retirez une vis, déplacer le panneau latéral vers vous (direction de la flèche), puis retirez le panneau latéral. (Fig. 1)



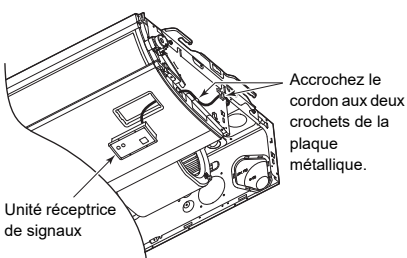
(Fig. 1)

- Enveloppez l'extrémité d'un tournevis à tête plate avec un ruban de vinyle et insérez-le en force dans la fente sur le côté, sous le marque du cercle du couvercle. (Faites attention de ne pas endommager le panneau.) (Fig. 2)



(Fig. 2)

- Faites passer le fil à travers le panneau et installez l'unité réceptrice de signaux sur le trou du panneau. (La projection de l'unité réceptrice de signaux est fixée par le trou du panneau.)
- Fixez le fil de l'unité réceptrice de signaux sur le collier qui fixe les fils du moteur de volet d'air. (Fig. 3)



(Fig. 3)

- Installez les panneaux latéraux avec les vis d'origine.

- Le fil de connexion du récepteur de signaux est fixé par le serre-câble 1 et 2 comme montré sur la figure. (Fig. 4)

* Il est connecté à une connexion du fil de télécommande par un trou pour le fil de télécommande.

- <Il s'agit d'un fonctionnement ordinaire du type au plafond et à cassette 1 voie>

Attachez un filtre à attache (Accessoire) à la position indiquée sur la figure, et fixez-le avec la bande de liaison (Accessoire) avant de connecter un fil de télécommande. (Fig. 5), (Fig. 6)

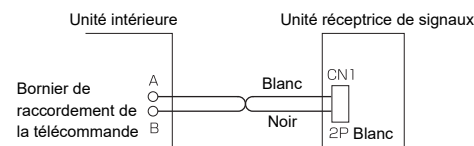
Remarque:

Lorsqu'un climatiseur est en fonctionnement, avec un filtre à attache (accessoires) non attaché, cela peut provoquer le dysfonctionnement d'un dispositif électronique et causer une défaillance dans les environs.

- Une fois que toutes les connexions ont été réalisées, installez la grille de ventilation avant de réaliser l'ESSAI DE FONCTIONNEMENT*.

Comment câbler l'unité réceptrice de signaux

<Schéma de connexion>



<Branchement>

Raccordez les câbles de l'unité réceptrice de signaux au bornier de raccordement de la télécommande de l'unité intérieure. (Les bornes n'ont pas de polarité.)

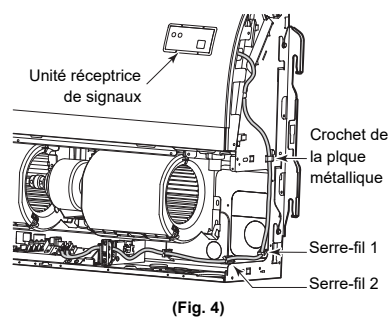
Remarque: Après avoir vérifié le numéro de terminal de l'unité intérieure en ce qui concerne les fils de réception du signal, connectez les fils correctement. L'application de CA 208 - 240 V risque d'entraîner des dysfonctionnements.

Sélection de la télécommande principale - secondaire

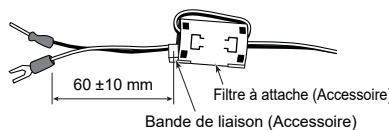
Le contrôle par deux télécommandes est activé en installant la télécommande sans fil avec la télécommande filaire pour une unité intérieure. (La télécommande sans fil et la télécommande avec fil peuvent être combinées une par une dans la commande de groupe. Pour leur installation, reportez-vous au schéma suivant.) L'unité intérieure est activée si la télécommande sans fil ou la télécommande filaire est réglée comme télécommande principale ou secondaire. Pour régler la télécommande filaire ou sans fil comme télécommande secondaire, suivez la procédure ci-dessous.

• Pour régler la télécommande sans fil sur la télécommande secondaire.

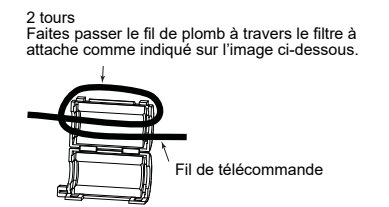
- Coupez l'alimentation de l'unité intérieure.
- Retirez la vis du couvercle de l'unité de réception du signal puis retirez le couvercle de réception du signal.
- Activez le bit 4 de l'interrupteur DIP SW30 sur la carte PC de l'unité de réception du signal.



(Fig. 4)

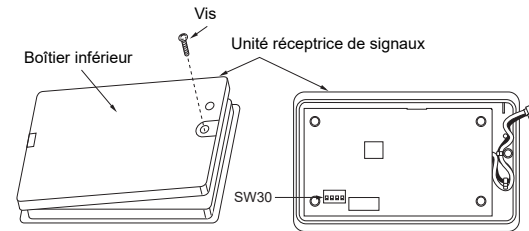


(Fig. 5)



(Fig. 6)

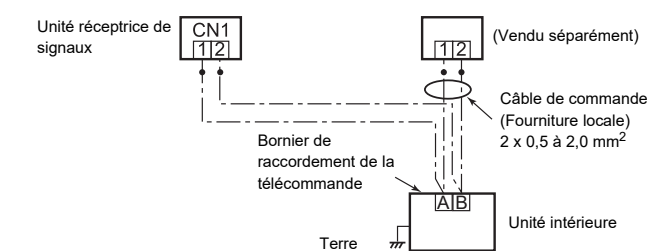
(Fig. 7)



Commutateur DIP [SW30]

| | | |
|---|---------------|---------------|
| 4 | ON=secondaire | OFF=principal |
| 3 | ON=B | OFF=A |
| 2 | Non utilisé | |
| 1 | Non utilisé | |

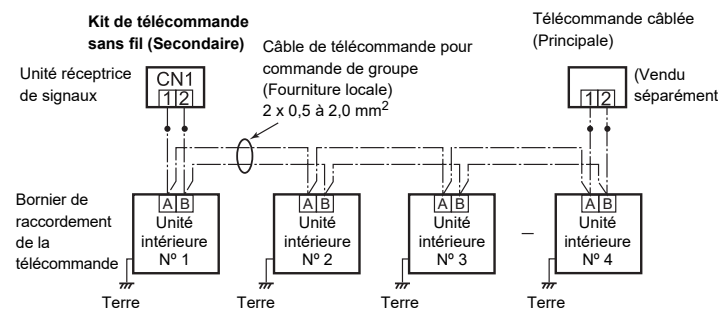
Kit de télécommande sans fil (Secondaire)



Commande de groupe

Les télécommandes principales et secondaires sont utilisables quelle que soit l'unité intérieure sur laquelle elles sont installées.

* Longueur maximum de chaque câblage de télécommande entre les unités intérieures (N°1-N°2, N°2-N°3, N°3-N°4) : Jusqu'à 200 m



Réglage de l'adresse de la télécommande (sélection A-B)

- L'adresse (sélection A-B) doit être changée sur les deux unités réceptrices de signaux et sur la télécommande sans fil.
- Pour en savoir plus sur le changement de l'adresse (sélection A-B) sur la télécommande, reportez-vous au manuel du propriétaire.
- Lorsque deux ou plusieurs unités de réception de signal sont installées dans une pièce, une adresse unique peut être définie pour chaque unité de réception de signal afin d'éviter les interférences.

- Coupez l'alimentation de l'unité intérieure.
- Retirez la vis du couvercle de l'unité de réception du signal puis retirez le couvercle de réception du signal.
- Activez le bit 3 de l'interrupteur DIP SW30 sur la carte PC de l'unité de réception du signal.

Essai de fonctionnement

Utiliser l'appareil avec la télécommande sans fil comme d'habitude. Pour la procédure de l'opération, se référer au manuel d'utilisation ci-joint. Il est possible d'exécuter un test de fonctionnement en suivant la procédure ci-après, même si l'opération est interrompue avec l'arrêt du thermostat. Afin d'éviter un fonctionnement en continu, la procédure de test est désactivée au bout de 60 minutes et le fonctionnement normal reprend.

- Mettez le climatiseur sous tension. Lorsque l'alimentation est activée pour la toute première fois après l'installation, il faut environ 5 minutes pour que la télécommande puisse être utilisée. Lors des mises sous tension ultérieures, il faut environ 1 minute pour que la télécommande puisse être utilisée. Exécutez un essai de fonctionnement après la fin de la période prédéfinie.
- Appuyez sur la touche « ON/OFF » de la télécommande, sélectionnez [Cool] ou [Heat] avec la touche « MODE », puis sélectionnez [HIGH] avec la touche « FAN ».

| Essai de la climatisation | Essai du chauffage |
|---|---|
| Réglez la température à 17°C avec les touches de réglage de la température. | Réglez la température à 30°C avec les touches de réglage de la température. |

| Essai de la climatisation | Essai du chauffage |
|---|---|
| Après confirmation, un « bip » sonore se fait entendre. Réglez immédiatement la température à 18°C avec les touches de réglage de la température. | Après confirmation, un « bip » sonore se fait entendre. Réglez immédiatement la température à 29°C avec les touches de réglage de la température. |

| Essai de la climatisation | Essai du chauffage |
|---|---|
| Après confirmation, un « bip » sonore se fait entendre. Réglez immédiatement la température à 17°C avec les touches de réglage de la température. | Après confirmation, un « bip » sonore se fait entendre. Réglez immédiatement la température à 30°C avec les touches de réglage de la température. |

- Répétez les procédures 4. → 5. → 4. → 5. Les indicateurs « Operation » (vert), « Timer » (vert), et « Ready » (orange) dans la section du récepteur sans fil clignotent après 10 secondes environ, et le climatiseur commence à fonctionner. Si n'importe lequel de ces indicateurs ne clignote pas, répétez les opérations 2. à 5.
- À la fin de l'essai, appuyez sur la touche « ON/OFF » pour arrêter le climatiseur.

<Sommaire des opérations d'essai de fonctionnement à l'aide de la télécommande sans fil>

▼ Essai de la climatisation :

ON/OFF → 17°C → 18°C → 17°C → 18°C → 17°C → 18°C → 17°C → (Essai de fonctionnement) → ON/OFF

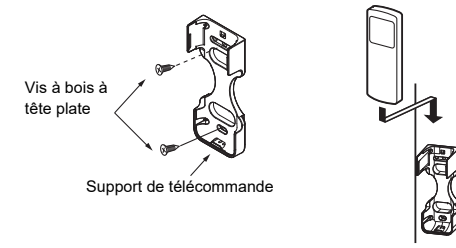
▼ Essai du chauffage :

ON/OFF → 30°C → 29°C → 30°C → 29°C → 30°C → 29°C → 30°C → (Essai de fonctionnement) → ON/OFF

Autres

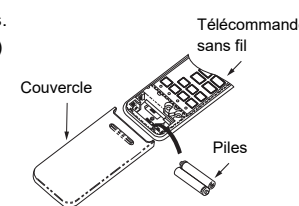
Comment manipuler la télécommande

- Pour installer la télécommande sur le mur Appuyez sur la touche « ON/OFF » à la position d'installation sur le mur pour vérifier que le signal de la télécommande est bien reçu.



• Mise en place des piles

- Déposez le couvercle du logement des piles.
- Insérez 2 piles neuves (R03 ou LR03 [AAA]) en suivant les positions (+) et (-).



Fonction d'auto-diagnostic

- Pour plus de détails sur les problèmes en rapport avec l'unité intérieure, reportez-vous au manuel d'installation de l'unité intérieure.

Notes concernant l'installation de la télécommande

- Lorsque vous utilisez une télécommande sans fil dans le support de télécommande sur un mur, allumez une lumière fluorescente ou un équipement émettant des rayons infrarouges (tableau blanc électronique, etc.) et utilisez la télécommande en position d'installation. Assurez-vous que le climatiseur fonctionne normalement et fixez le support de télécommande sur le mur.
- Évitez les lieux suivants lors de l'installation d'une télécommande équipée d'un détecteur de température ambiante.
 - Un lieu exposé directement à l'air froid, à l'air chaud ou à la lumière du soleil
 - Un lieu soumis à des effets thermiques
- La télécommande fournie ne peut pas être utilisée comme télécommande avec fil.

Explication destinée aux clients

- Une fois l'installation terminée, procédez à un essai de fonctionnement pour vérifier le fonctionnement normal et remettez ensuite le Manuel du propriétaire et le Manuel d'installation du kit de télécommande sans fil au client.
- Expliquez comment utiliser et entretenir la télécommande sans fil au client conformément au manuel d'utilisation du kit de télécommande sans fil.