

DOWNLIGHT LED IP44 / IP20

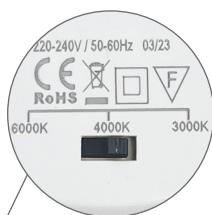
DL LED SURFACE DIM TRIAC 6W 3000-4000-6000K Ø122

DL LED SURFACE DIM TRIAC 12W 3000-4000-6000K Ø177

DL LED SURFACE DIM TRIAC 18W 3000-4000-6000K Ø226

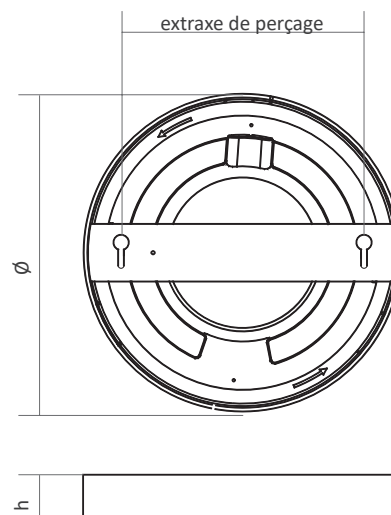
DL LED SURFACE DIM TRIAC 24W 3000-4000-6000K Ø245

TRIAC
DIM



Température de couleur réglable par DIP switch

Schémas techniques



Référence	Code	Puissance	T °C	Lumens	Quantité de LEDs	PF	Dimensions h x Ø (extraxe de perçage) (mm)	Colisage
DL LED SURFACE DIM TRIAC 6W 3000-4000-6000K Ø122mm	5036025	6 W	3000 K	525 lm	32	≥ 0,7	34,5 x 122 (72)	
			4000 K					
			6000 K					
DL LED SURFACE DIM TRIAC 12W 3000-4000-6000K Ø177mm	5036027	12 W	3000 K	1190 lm	60	≥ 0,8	34,5 x 177 (115)	
			4000 K					
			6000 K					
DL LED SURFACE DIM TRIAC 18W 3000-4000-6000K Ø226mm	5036029	18 W	3000 K	1880 lm	92	≥ 0,8	34,5 x 226 (170)	1
			4000 K					
			6000 K					
DL LED SURFACE DIM TRIAC 24W 3000-4000-6000K Ø245mm	5036031	24 W	3000 K	2565 lm	100	≥ 0,9	35 x 245 (190)	
			4000 K					
			6000 K					

LED 2835 SMD	2835 SMD chip
Driver TRIAC intégré	Integrated TRIAC driver
Tension d'entrée : 185 - 265 Vac	Input voltage : 185 - 265 Vac
Fréquence d'entrée : 50 - 60 Hz	Input frequency : 50 - 60 Hz
L70-B50	L70-B50
IRC : 80	CRI : 80
Température ambiante (Ta) : -20 °C à +50 °C	Operating ambient temperature (Ta) : -20 °C to +50 °C

Polycarbonate	Polycarbonate
Température de couleur sélectionnable par DIP switch (3000, 4000 et 6000 K)	Colour temperature selectable by DIP switch (3000, 4000 and 6000 K)
Sortie fils avec connecteur rapide pour connexion sans tournevis	Wire output with quick connector for screwdriverless connection
Câble de sécurité entre le DL LED et l'étrier de fixation	Safety cable between the DL LED and the mounting bracket

EN55015:2019+A11 ; EN61547:2009 ; EN61000-3-2:2019 ; EN55015:2019+A11 ; EN61547:2009 ; EN61000-3-2:2019 ;
 EN61000-3-3:2013+A1 ; EN60598-2-1:2021 ; EN61000-3-3:2013+A1 ; EN60598-2-1:2021 ;
 EN60598-1:2021 ; EN62493:2015