

PTDA 1,5/ 3-3,5 - Bloc de jonction C.I.



1724925

<https://www.phoenixcontact.com/fr/produits/1724925>

Veillez tenir compte du fait que les données affichées dans ce document PDF proviennent de notre catalogue en ligne. Vous trouverez les données complètes dans la documentation utilisateur. Nos conditions générales d'utilisation des téléchargements sont applicables.



Bloc de jonction C.I., intensité nominale: 17,5 A, tension de référence (III/2): 240 V, section nominale: 1,5 mm², nombre de potentiels: 3, nombre de rangées: 1, nombre de pôles par rangée: 3, gamme d'articles: PTDA 1,5/, pas: 3,5 mm, type de raccordement: Raccordement à ressort Push-in, montage: Soudage à la vague, sens d'enfichage conducteur/circuit imprimé: 45 °, coloris: vert, Disposition des broches: Brochage linéaire, Longueur de broche [P]: 3,5 mm, nombre de picots par potentiel: 2, type de conditionnement: emballé dans un carton

Avantages

- Raccordement Push-in sans outil, avec gain de temps
- Force d'appui définie, garantit la stabilité des contacts pendant une période prolongée
- Réalisation aisée de boucles de potentiels : optimale pour les applications BUS
- Tests rapides et faciles grâce à la possibilité de vérification intégrée
- Structure arrondie pour une conception personnalisée d'appareils
- Les doubles picots de soudage réduisent la contrainte mécanique des points de soudage

Données commerciales

Référence	1724925
Conditionnement	50 Unité(s)
Commande minimum	50 Unité(s)
Clé de vente	AALBBA
Product key	AALBBA
Page catalogue	Page 407 (C-1-2013)
GTIN	4046356128964
Poids par pièce (emballage compris)	4,02 g
Poids par pièce (hors emballage)	3,673 g
Numéro du tarif douanier	85369010
Pays d'origine	BG

Caractéristiques techniques

Propriétés du produit

Ligne de produits	COMBICON Terminals S
Type de produit	Borne de circuit imprimé
Gamme de produits	PTDA 1,5/
Nombre de pôles	3
Pas	3,5 mm
Nombre de connexions	6
Nombre de rangées	1
Nombre de potentiels	3
Tracé brochage	Brochage linéaire
Nombre de picots par potentiel	2

Propriétés électriques

Intensité nominale I_N	17,5 A
Tension nominale U_N	240 V
Degré de pollution	3
Tension de référence (III/3)	200 V
Tension de tenue aux chocs assignée (III/3)	2,5 kV
Tension assignée (III/2)	240 V
Tension de tenue aux chocs assignée (III/2)	2,5 kV
Tension de référence (II/2)	400 V
Tension de tenue aux chocs assignée (II/2)	2,5 kV

Caractéristiques de raccordement

Technologie de raccordement

Section nominale	1,5 mm ²
------------------	---------------------

Raccordement du conducteur

Type de raccordement	Raccordement à ressort Push-in
Section de conducteur rigide	0,2 mm ² ... 1,5 mm ²
Section de conducteur souple	0,2 mm ² ... 1,5 mm ²
Section conduct. AWG	24 ... 16
Section de conducteur souple avec embout, sans douille en plastique	0,5 mm ² ... 1,5 mm ²
Section de conducteur souple avec embout et douille en plastique	0,5 mm ² ... 0,5 mm ²
2 conducteurs souples de même section avec embout TWIN et douille en plastique	0,5 mm ² ... 0,5 mm ²
Longueur à dénuder	10 mm

Montage

Type de montage	Soudage à la vague
-----------------	--------------------

PTDA 1,5/ 3-3,5 - Bloc de jonction C.I.

1724925

<https://www.phoenixcontact.com/fr/produits/1724925>

Tracé brochage	Brochage linéaire
Type de raccordement	Raccordement à ressort Push-in

Indications sur les matériaux

Indication de matériau - contact

Remarque	Conforme à WEEE/RoHS, exempt de trichite suivant la norme CEI 60068-2-82/JEDEC JESD 201
Matériau de contact	Alliage de Cu
Qualité de surface	étamage galvanique
Surface métallique point de connexion (couche supérieure)	Étain (4 - 8 μ m Sn)
Surface métallique zone de soudage (couche supérieure)	Étain (4 - 8 μ m Sn)

Indication de matériau - boîtier

Coloris (Boîtiers)	vert (6021)
Matériau isolant	PA
Groupe d'isolant	I
IRC selon CEI 60112	600
Classe d'inflammabilité selon UL 94	V0
Indice d'inflammabilité au fil incandescent GWFI selon EN 60695-2-12	850
Température d'ignition au fil incandescent GWIT selon EN 60695-2-13	775
Température des essais de pression à bille selon la norme EN 60695-10-2	125 °C

Dimensions

Dessin coté	
Pas	3,5 mm
Largeur [w]	11,9 mm
Hauteur [h]	19,5 mm
Longueur [l]	16 mm
Hauteur de montage	16 mm
Longueur du picot de soudage [P]	3,5 mm
Dimensions des picots	1 x 0,4 mm

Conception de circuits imprimés

Ecartement des picots	3,5 mm
Diamètre de perçage	1,3 mm

Contrôles mécaniques

Contrôle du raccordement

Spécification de contrôle	DIN EN 60998-2-2 (VDE 0613-2-2):2005-03
Résultat	Essai réussi

Recherche de dommages et de desserrage des conducteurs

Spécification de contrôle	DIN EN 60998-2-2 (VDE 0613-2-2):2005-03
Résultat	Essai réussi

Contrôle de traction

Spécification de contrôle	DIN EN 60998-2-2 (VDE 0613-2-2):2005-03
Section de conducteur/type de conducteur/effort de traction, valeur nominale/réelle	0,2 mm ² / rigide / > 10 N
	0,2 mm ² / souple / > 10 N
	1,5 mm ² / rigide / > 40 N
	1,5 mm ² / souple / > 40 N

Contrôle de flexion

Spécification de contrôle	DIN EN 60998-2-2 (VDE 0613-2-2):2005-03
Résultat	Essai réussi

Support d'isolation pour les connexions serties

Résultat	Essai réussi
----------	--------------

Contrôles électriques

Essai d'échauffement

Spécification de contrôle	DIN EN CEI 60947-7-4 (VDE 0611-7-4):2019-10
Exigence contrôle de l'échauffement	Le total de la température ambiante et de l'échauffement du bloc de jonction du circuit imprimé ne doit pas dépasser la limite supérieure de température.

Résistance d'isolement

Spécification de contrôle	DIN EN 60998-1 (VDE 0613-1):2005-03
Résistance d'isolement pôles voisins	> 5 MΩ

Distances dans l'air et lignes de fuite |

Spécification de contrôle	DIN EN 60664-1 (VDE 0110-1):2008-01
Groupe d'isolant	I
Résistance aux courants de fuite (DIN EN 60112 (VDE 0303-11))	CTI 600
Tension d'isolement assignée (III/3)	200 V
Tension de tenue aux chocs assignée (III/3)	2,5 kV
valeur minimale de la distance dans l'air - champ non homogène (III/3)	1,5 mm
valeur minimale de la ligne de fuite (III/3)	2,5 mm
Tension d'isolement assignée (III/2)	240 V
Tension de choc assignée (III/2)	2,5 kV
valeur minimale de la distance dans l'air - champ non homogène (III/2)	1,5 mm
valeur minimale de la ligne de fuite (III/2)	1,25 mm
Tension d'isolement assignée (II/2)	400 V

PTDA 1,5/ 3-3,5 - Bloc de jonction C.I.



1724925

<https://www.phoenixcontact.com/fr/produits/1724925>

Tension de tenue aux chocs assignée (II/2)	2,5 kV
valeur minimale de la distance dans l'air - champ non homogène (II/2)	1,5 mm
valeur minimale de la ligne de fuite (II/2)	2 mm

Conditions environnementales et de durée de vie

Essai de résistance aux vibrations

Spécification de contrôle	DIN EN 60068-2-6:1996-05
Fréquence	10 - 150 - 10 Hz
Vitesse de balayage	1 octave/min
Amplitude	0,35 mm (10 Hz ... 60,1 Hz)
Vitesse de balayage	5g (60,1 Hz ... 150 Hz)
Durée de contrôle par axe	2,5 h

Essai au fil incandescent

Spécification de contrôle	DIN EN 60998-1 (VDE 0613-1):2005-03
Température	850 °C
Temps d'action	5 s

Conditions ambiantes

Température ambiante (fonctionnement)	-40 °C ... 105 °C (en fonction de la courbe de derating)
Température ambiante (stockage/transport)	-40 °C ... 70 °C
Humidité rel. de l'air (stockage/transport)	30 % ... 70 %
Température ambiante (montage)	-5 °C ... 100 °C

Indications sur l'emballage

Type de conditionnement	emballé dans un carton
-------------------------	------------------------

PTDA 1,5/ 3-3,5 - Bloc de jonction C.I.

1724925

<https://www.phoenixcontact.com/fr/produits/1724925>



Dessins

Gabarit perçage / géom. pastille soudage

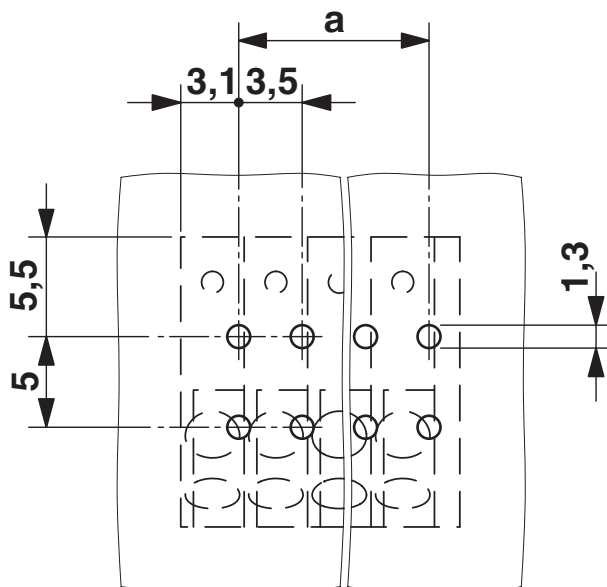
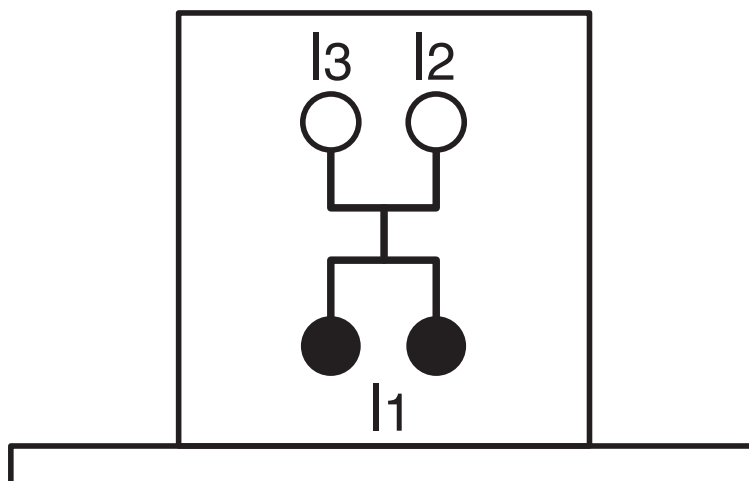


Schéma de connexion

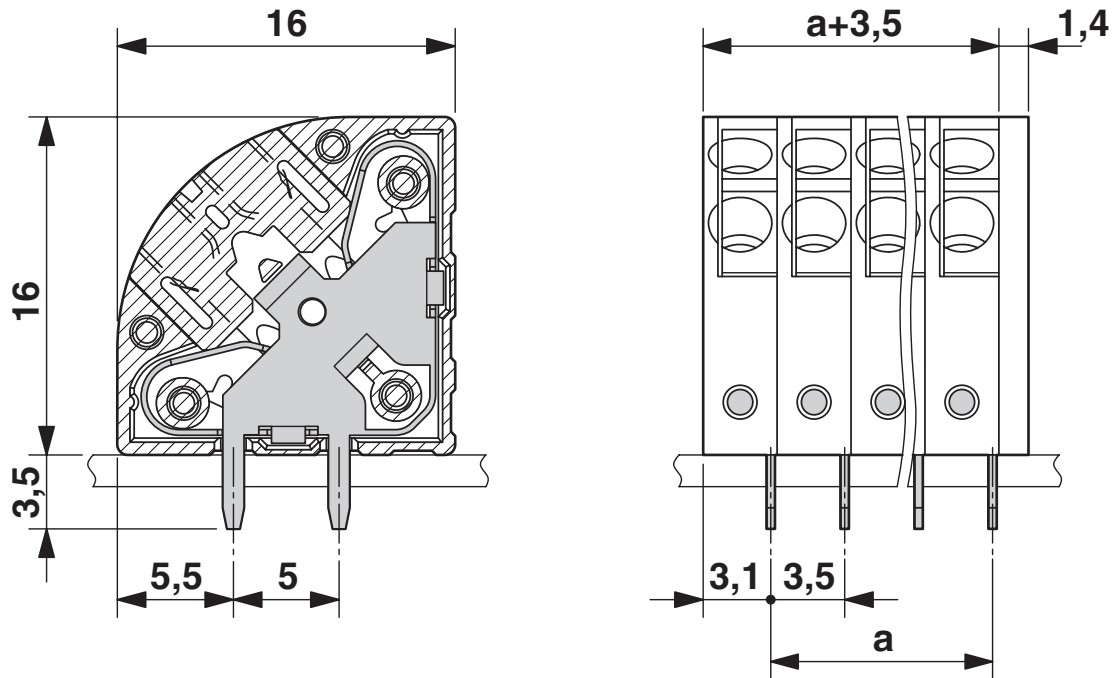


PTDA 1,5/ 3-3,5 - Bloc de jonction C.I.

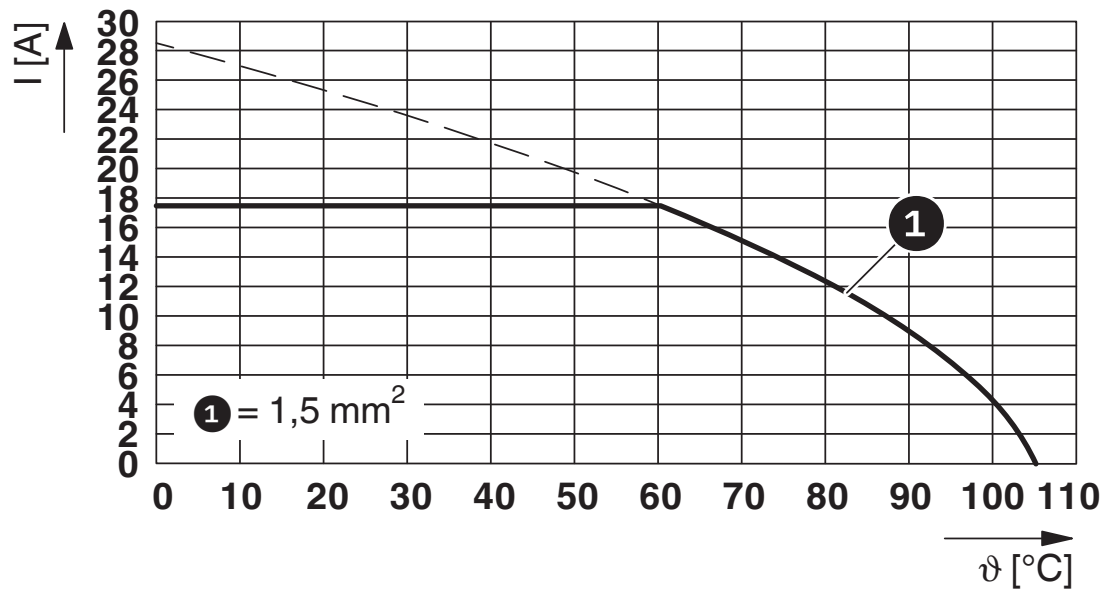
1724925

<https://www.phoenixcontact.com/fr/produits/1724925>

Dessin coté



Diagramme



Type : PTDA 1,5/...-3,5

PTDA 1,5/ 3-3,5 - Bloc de jonction C.I.





1724925

<https://www.phoenixcontact.com/fr/produits/1724925>

Homologations

📄 To download certificates, visit the product detail page: <https://www.phoenixcontact.com/fr/produits/1724925>

 cULus Recognized Identifiant de l'homologation: E60425-20030211				
	Tension nominale U_N	Intensité nominale I_N	Section AWG	Section mm^2
Groupe utilisateur B				
Standard	300 V	12 A	24 - 16	-
Groupe utilisateur C				
Avec intercalaire	150 V	12 A	24 - 16	-
Groupe utilisateur D				
Standard	300 V	10 A	24 - 16	-

 VDE Gutachten mit Fertigungsüberwachung Identifiant de l'homologation: 40030462				
	Tension nominale U_N	Intensité nominale I_N	Section AWG	Section mm^2
	130 V	17,5 A	-	0,2 - 1,5

PTDA 1,5/ 3-3,5 - Bloc de jonction C.I.



1724925

<https://www.phoenixcontact.com/fr/produits/1724925>

Classifications

ECLASS

ECLASS-11.0	27460101
ECLASS-12.0	27460101
ECLASS-13.0	27460101

ETIM

ETIM 9.0	EC002643
----------	----------

UNSPSC

UNSPSC 21.0	39121400
-------------	----------

PTDA 1,5/ 3-3,5 - Bloc de jonction C.I.



1724925

<https://www.phoenixcontact.com/fr/produits/1724925>

Conformité environnementale

China RoHS	Période d'utilisation conforme : illimitée = EFUP-e
	Aucune substance dangereuse dépassant les valeurs seuils ;

PTDA 1,5/ 3-3,5 - Bloc de jonction C.I.



1724925

<https://www.phoenixcontact.com/fr/produits/1724925>

Accessoires

SZF 0-0,4X2,5 - Tournevis

1204504

<https://www.phoenixcontact.com/fr/produits/1204504>



Outil de déverrouillage, pour blocs de jonction ST, s'utilise aussi comme tournevis pour tête fendue, dimensions : 0,4 x 2,5 x 75 mm, manche à deux composants, antidérapant

Phoenix Contact 2024 © - Tous droits réservés
<https://www.phoenixcontact.com>

PHOENIX CONTACT SAS
52 Boulevard de Beaubourg Emerainville
77436 Marne La Vallée Cedex 2 France
+33 (0) 1 60 17 98 98
documentation@phoenixcontact.fr