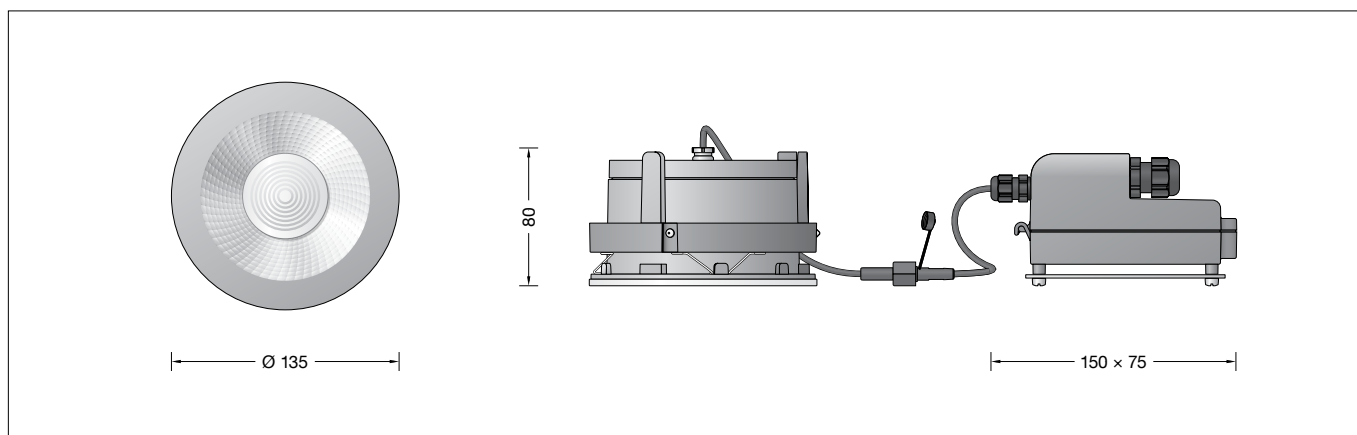


BEGA**24 496**

Kompakttiefstrahler
Compact downlight
Spot compact






Gebrauchsanweisung

Anwendung

Kompakttiefstrahler mit symmetrisch-streuender Lichtstärkeverteilung für den flächenbündigen Einbau in verputzte und unverputzte Betondecken.
Für den Einbau ist ein der Einbausituation entsprechendes Einbaugeschütz erforderlich – siehe Ergänzungsstücke.

13599 für den schalungsbündigen Einbau
13600 für den putzbündigen Einbau

Produktbeschreibung

Leuchte besteht aus Aluminiumguss, Aluminium und Edelstahl
Beschichtungstechnologie BEGA Unidure®
Sicherheitsglas klar
Reflektoroberfläche Reinstaluminium
Optische Silikonlinse · BEGA Hybrid Optics®
Externes Netzteilgehäuse mit elektrischem Anschlussraum aus glasfaserverstärktem Kunststoff (Polyamide)
LED-Netzteil · DALI-steuerbar
220-240 V ~ 0/50-60 Hz
2 Leitungsverschraubungen mit Zugentlastung zur Durchverdrahtung der Netzanschlussleitung von \varnothing 4–10 mm, max. 5 x 1,5[□]
Anschlussklemmen 2,5[□]
0,4 m Verbindungsleitung mit Stecker zwischen Leuchte und Netzteil
BEGA Thermal Control®
Temporäre thermische Regulierung der Leuchtenleistung zum Schutz temperatur-empfindlicher Bauteile, ohne die Leuchte abzuschalten
Schutzklasse II 
Schutzart IP 65
Staubdicht und Schutz gegen Strahlwasser
Schlagfestigkeit IK08
Schutz gegen mechanische Schläge < 5 Joule
 – Sicherheitszeichen
 – Konformitätszeichen
Gewicht: 1,1 kg
Dieses Produkt enthält Lichtquellen der Energieeffizienzklassen D




Instructions for use

Application

Compact downlight with symmetrical wide beam light distribution for flush-mounting installation in plastered and unplastered concrete ceilings.
Installation requires an installation housing suitable for the installation situation – see accessories.

13599 for installation flush with the formwork
13600 for flush installation

Product description

Luminaire made of aluminium alloy, aluminium and stainless steel
BEGA Unidure® coating technology
Clear safety glass
Reflector surface made of pure aluminium
Optical silicone lens · BEGA Hybrid Optics®
External power supply unit housing with electrical connection compartment made of glass fibre reinforced synthetic material (polyamide)
LED power supply unit · DALI controllable
220-240 V ~ 0/50-60 Hz
2 screw cable glands with strain relief for through-wiring power connecting cable \varnothing 4–10 mm, max. 5 x 1.5[□]
Connecting terminals 2.5[□]
0,4 m connection cable with plug between the luminaire and the power supply unit
BEGA Thermal Control®
Temporary thermal regulation to protect temperature-sensitive components without switching off the luminaire
Safety class II 
Protection class IP 65
Dust-tight and protection against water jets
Impact strength IK08
Protection against mechanical impacts < 5 joule
 – Safety mark
 – Conformity mark
Weight: 1.1 kg
This product contains light sources of energy efficiency classes D

Fiche d'utilisation




Utilisation

Spots compacts avec répartition lumineuse symétrique-diffuse pour encastrement affleurant dans les plafonds en béton recouverts ou non d'un enduit.

Pour le montage encastré, un boîtier d'encastrement conforme aux conditions d'installation est nécessaire – voir accessoires.

13599 pour encastrement affleurant au coffrage
13600 pour encastrement affleurant à l'enduit

Description du produit

Luminaire fabriqué en fonderie d'aluminium, aluminium et acier inoxydable
Technologie de revêtement BEGA Unidure®
Verre de sécurité clair
Finition du réflecteur aluminium extra-pur
Lentille optique en silicium
BEGA Hybrid Optics®
Boîtier de bloc d'alimentation externe avec compartiment de raccordement électrique en matière synthétique renforcé à la fibre de verre (polyamide)
Bloc d'alimentation LED · Pilotage DALI
220-240 V ~ 0/50-60 Hz
2 presse-étoupes avec décharge de traction pour branchement en dérivation du câble de raccordement réseau
de \varnothing 4–10 mm, max. 5 x 1,5[□]
Bornier 2,5[□]
Câble de raccordement 0,4 m avec fiche entre le luminaire et le bloc d'alimentation
BEGA Thermal Control®
Régulation thermique temporaire de la puissance des luminaires pour protéger les composants sensibles à la température, sans pour autant éteindre les luminaires
Classe de protection II 
Degré de protection IP 65
Étanche à la poussière et protégé contre les jets d'eau
Résistance aux chocs mécaniques IK08
Protection contre les chocs mécaniques < 5 joules
 – Sigle de sécurité
 – Sigle de conformité
Poids: 1,1 kg
Ce produit contient des sources lumineuses de classe d'efficacité énergétique D

Überspannungsschutz

Die in der Leuchte verbauten elektronischen Komponenten sind nach DIN EN 61547 gegen Überspannung geschützt.

Um einen zusätzlichen Schutz z. B. vor Transienten etc. zu erreichen, empfehlen wir separate Überspannungsschutzkomponenten. Sie finden diese auf unserer Website unter www.bega.com.

Sicherheit

Für die Installation und für den Betrieb dieser Leuchte sind die nationalen Sicherheitsvorschriften zu beachten. Die Montage und Inbetriebnahme darf nur durch eine Elektrofachkraft erfolgen. Der Hersteller übernimmt keine Haftung für Schäden, die durch unsachgemäßen Einsatz oder Montage entstehen. Werden nachträglich Änderungen an der Leuchte vorgenommen, so gilt derjenige als Hersteller, der diese Änderungen vornimmt.

Leuchtmittel

Modul-Anschlussleistung	16,8 W
Leuchten-Anschlussleistung	19,6 W
Bemessungstemperatur	$t_a = 25\text{ °C}$
Umgebungstemperatur	$t_{a\text{ max}} = 35\text{ °C}$

24 496 K3

Modul-Bezeichnung	LED-1102/830
Farbtemperatur	3000 K
Farbwiedergabeindex	CRI > 80
Modul-Lichtstrom	2850 lm
Leuchten-Lichtstrom	2224 lm
Leuchten-Lichtausbeute	113,5 lm/W

24 496 K4

Modul-Bezeichnung	LED-1102/840
Farbtemperatur	4000 K
Farbwiedergabeindex	CRI > 80
Modul-Lichtstrom	2920 lm
Leuchten-Lichtstrom	2279 lm
Leuchten-Lichtausbeute	116,3 lm/W

Lichttechnik

Halbstreuwinkel 30°

Overvoltage protection

The electronic components installed in the luminaire are protected against overvoltage in accordance with DIN EN 61547.

To achieve an additional protection against e. g. transients, etc. we recommend separate overvoltage protection components. You can find them on our website at www.bega.com.

Safety

The installation and operation of this luminaire are subject to national safety regulations. Installation and commissioning may only be carried out by a qualified electrician. The manufacturer accepts no liability for damage caused by improper use or installation. If subsequent modifications are made to the luminaire, the person responsible for these modifications shall be considered the manufacturer.

Lamp

Module connected wattage	16.8 W
Luminaire connected wattage	19.6 W
Rated temperature	$t_a = 25\text{ °C}$
Ambient temperature	$t_{a\text{ max}} = 35\text{ °C}$

24 496 K3

Module designation	LED-1102/830
Colour temperature	3000 K
Colour rendering index	CRI > 80
Module luminous flux	2850 lm
Luminaire luminous flux	2224 lm
Luminaire luminous efficiency	113,5 lm/W

24 496 K4

Module designation	LED-1102/840
Colour temperature	4000 K
Colour rendering index	CRI > 80
Module luminous flux	2920 lm
Luminaire luminous flux	2279 lm
Luminaire luminous efficiency	116,3 lm/W

Lighting technology

Half beam angle 30°

Protection contre les surtensions

Les composants électroniques installés dans le luminaire sont protégés contre la surtension conformément à la norme DIN EN 61547.

Pour obtenir une protection supplémentaire contre la surtension, les tensions transitoires etc., nous proposons des composants de protection séparés. Vous les trouverez sur notre site web www.bega.com.

Sécurité

Pour l'installation et l'utilisation de ce luminaire, respecter les normes de sécurité nationales. L'installation et la mise en service ne doivent être effectuées que par un électricien agréé. Le fabricant décline toute responsabilité pour tout dommage résultant d'une mise en œuvre ou d'une installation inappropriée du produit. Si des modifications sont apportées ultérieurement au luminaire, l'intervenant sera considéré comme étant le fabricant.

Lampe

Puissance raccordée du module	16,8 W
Puissance raccordée du luminaire	19,6 W
Température de référence	$t_a = 25\text{ °C}$
Température d'ambiance	$t_{a\text{ max}} = 35\text{ °C}$

24 496 K3

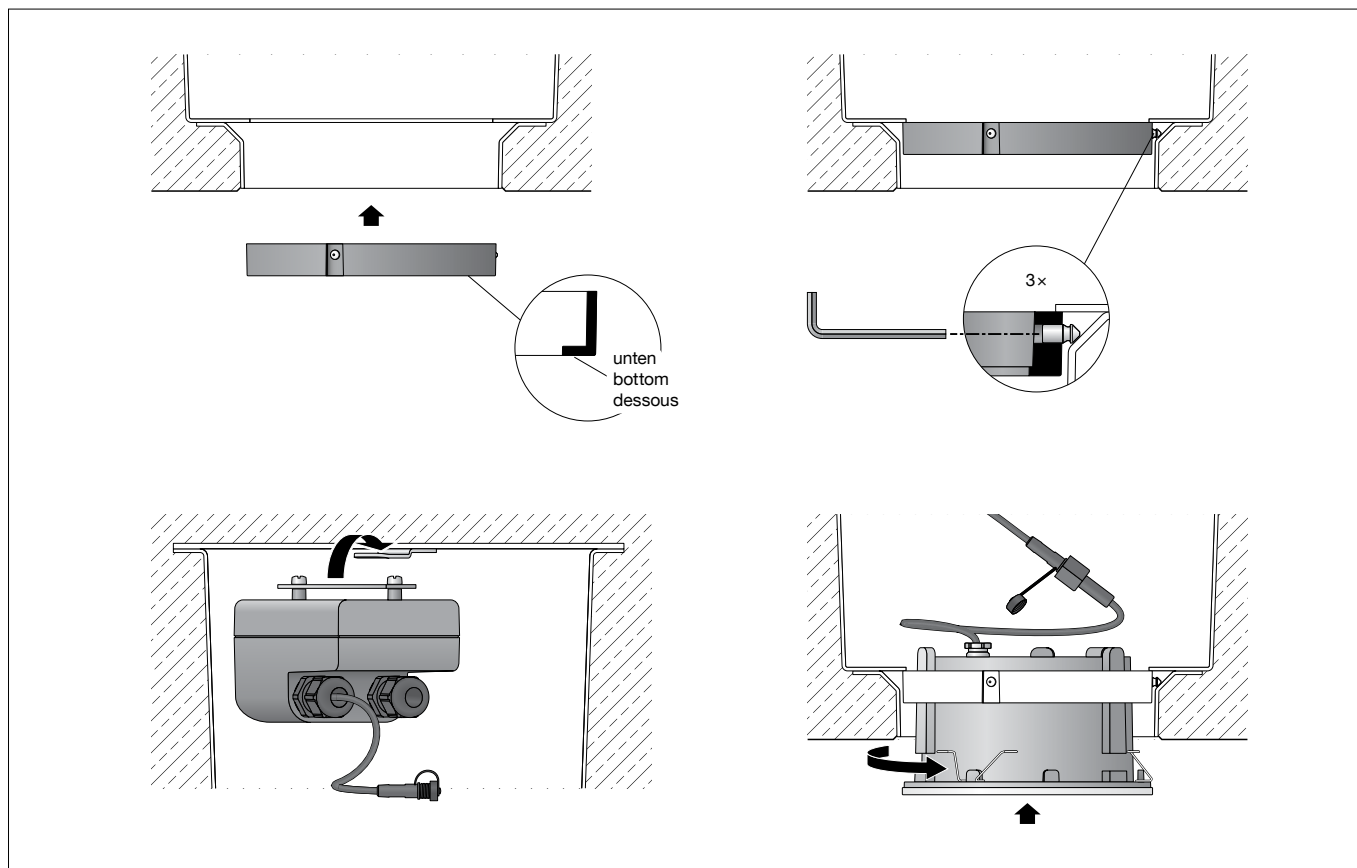
Désignation du module	LED-1102/830
Température de couleur	3000 K
Indice de rendu des couleurs	CRI > 80
Flux lumineux du module	2850 lm
Flux lumineux du luminaire	2224 lm
Rendement lum. d'un luminaire	113,5 lm/W

24 496 K4

Désignation du module	LED-1102/840
Température de couleur	4000 K
Indice de rendu des couleurs	CRI > 80
Flux lumineux du module	2920 lm
Flux lumineux du luminaire	2279 lm
Rendement lum. d'un luminaire	116,3 lm/W

Technique d'éclairage

Angle de diffusion à demi-intensité 30°



Montage

Elektrischen Anschluss an dem beiliegenden Netzteil vornehmen:

Schraube lösen und Deckel des Anschlussgehäuses aufklappen.
Netzanschlussleitung durch die Leitungsverdrahtung führen und elektrischen Anschluss vornehmen.
Zur digitalen Ansteuerung ist die Klemme DA, DA zu verwenden.
Bei Nichtbelegung dieser Klemme wird die Leuchte mit voller Lichtleistung betrieben.
Wird in der Anschlussleitung ein Schutzleiter mitgeführt, so ist dieser an der mit „E“ gekennzeichneten Klemme anzulegen.
Wird keine Durchverdrahtung vorgenommen, muss eine Leitungsverdrahtung mit dem beiliegenden Blindstopfen verschlossen werden.
Leitungsverdrahtungen fest anziehen.
Deckel auf Anschlussgehäuse montieren.
Netzteil in die Befestigungslasche im Deckeneinbaugeschäuse einhängen.

Beiliegenden Einbauring montieren:

Hierzu die drei Innensechskantschrauben (SW 3) lösen, den Einbauring mit der breiten Randfläche nach unten gerichtet in das Deckeneinbaugeschäuse einsetzen und bis zum Anschlag nach oben drücken.
Innensechskantschrauben gleichmäßig fest anziehen, so dass sich der Ring in der Öffnung zentriert.

Steckerteil der Leuchte in die Steckvorrichtung am Netzteil einstecken und verschrauben.
Leuchtengehäuse mit den drei Gussstegen in die Aussparungen des Einbaurings im Deckeneinbaugeschäuse einsetzen.
Leuchte gegen den Federdruck in das Deckeneinbaugeschäuse drücken, rechtsherum bis zum Anschlag drehen und wieder loslassen.
Dabei bewegt sich die Leuchte wieder ein Stück zurück nach unten und sitzt fest im Deckeneinbaugeschäuse, wenn das Glas bündig mit der Decke abschließt.
Zur Demontage die Leuchte gegen den Federdruck in das Gehäuse drücken, linksherum bis zum Anschlag drehen und aus dem Einbaugeschäuse herausnehmen.

Reinigung · Pflege

Leuchte regelmäßig mit lösungsmittelfreien Reinigungsmitteln von Schmutz und Ablagerungen säubern.
Dafür keinen Hochdruckreiniger verwenden.

Bitte beachten Sie:

Den im Leuchtengehäuse befindlichen Trockenmittelbeutel nicht entfernen.
Er dient zur Aufnahme von Restfeuchtigkeit.

Austausch des LED-Moduls

Die Bezeichnung des LED-Moduls ist auf einem Etikett in der Leuchte vermerkt.
BEGA Ersatzmodule entsprechen in Lichtfarbe und Lichtleistung den ursprünglich verbauten Modulen.
Der Austausch kann mit handelsüblichem Werkzeug durch qualifizierte Personen erfolgen.
Anlage spannungsfrei schalten und Leuchte öffnen.
Seitliche Innensechskantschraube (SW 2) im Gusssteg lösen.
Gehäusedeckel linksherum drehen und abheben.
Bitte beachten Sie die Montageanleitung des LED-Moduls.
Dichtungen der Leuchte überprüfen, ggf. ersetzen. Ein defektes Glas muss ersetzt werden.
Leuchte schließen.

Installation

Establish the electrical connection using the enclosed power supply unit:

Undo screw and open the cover of the connection housing.
Pass the power connecting cable through the screw cable gland and make the electrical connection.
The terminal DA, DA must be used for digital control.
If this terminal is not used, the luminaire will operate at full light output.
If a protective earth conductor is included in the connecting cable, it must be connected to the terminal marked "E".
If there is no through-wiring, one of the screw cable glands must be closed using the enclosed dummy plug.
Tighten the screw cable glands securely.
Fit the cover on the connection housing.
Hook the power supply unit into the mounting lug in the recessed ceiling housing.

Install the enclosed mounting ring:

Loosen the three hexagon socket screws (SW 3), insert the mounting ring into the recessed ceiling housing with the broader edge facing downward and push it upwards as far as it will go.
Tighten the hexagon socket screws evenly so that the ring is centred in the opening.

Insert the plug part of the luminaires into the plug-in device on the power supply unit and screw it in place.
Insert the luminaire housing with the three cast lugs into the recesses of the mounting ring in the recessed ceiling housing.
Press the luminaire into the recessed ceiling housing against the pressure of the spring, turn it clockwise as far as it will go and then release.
In doing so, the luminaire moves back down again a little and sits firmly in the recessed ceiling housing when the glass is flush with the ceiling.
To remove, press the luminaire into the recessed ceiling housing against the pressure of the spring, turn it anticlockwise as far as it will go and remove it from the recessed housing.

Cleaning · Maintenance

Clean luminaire regularly with solvent-free cleansers from dirt and deposits.
Do not use high pressure cleaners.

Please note:

Do not remove the desiccant bag from the luminaire housing.
It is needed to remove residual moisture.

Replacing the LED module

The designation of the LED module is noted on a label in the luminaire.
The light colour and light output of BEGA replacement modules correspond to those of the modules originally fitted.
The module can be replaced by a qualified person using commercially available tools.
Disconnect the system and open the luminaire.
Loosen the side hexagon socket screw (wrench size 2 mm) in the cast lug.
Turn the housing cover anti-clockwise and lift off.
Please follow the installation instructions for the LED module.
Inspect and, if necessary, replace the luminaire gaskets. Defective glass must be replaced.
Close the luminaire.

Installation

Raccordement électrique au bloc d'alimentation fourni :

Desserrer la vis et soulever le couvercle de la boîte de connexion.
Faire passer le câble de raccordement par le presse-étoupe et établir le raccordement électrique.
Utiliser le bornier DA, DA pour le pilotage numérique.
Si ce bornier n'est pas raccordé le luminaire fonctionne à puissance lumineuse maximale.
Si le câble de raccordement contient une mise à la terre, il convient de la raccorder sur le bornier marqué « E ».
Si aucun branchement en dérivation n'est effectué, un presse-étoupe doit être fermé à l'aide du bouchon obturateur fourni.
Serrer fermement les presse-étoupes.
Installer le couvercle sur la boîte de connexion.
Accrocher le bloc d'alimentation dans la languette de fixation du boîtier d'encastrement dans le plafond.

Installer l'anneau d'encastrement fourni :

Pour ce faire, desserrer les trois vis à six pans creux (SW 3), placer l'anneau d'encastrement avec le bord large dirigé vers le bas dans le boîtier d'encastrement dans le plafond et presser vers le haut jusqu'à la butée.
Serrer fermement et uniformément les vis à six pans creux de manière à ce que l'anneau soit centré dans l'ouverture.

Brancher la fiche du luminaire dans la prise du bloc d'alimentation et visser.
Insérer l'armature du luminaire avec les trois nervures en fonte dans les encoches de l'anneau d'encastrement du boîtier d'encastrement dans le plafond.
Presser le luminaire contre la pression à ressort dans le boîtier d'encastrement dans le plafond, tourner vers la droite jusqu'à la butée et relâcher la pression.
Ce faisant, le luminaire redescend légèrement et se fixe dans le boîtier d'encastrement dans le plafond lorsque le verre est en position affleurante avec le plafond.
Pour le démontage, presser le luminaire contre la pression à ressort dans le boîtier, tourner vers la gauche jusqu'à la butée et le retirer du boîtier d'encastrement.

Nettoyage · Entretien

Nettoyer régulièrement le luminaire et le débarrasser des dépôts et des souillures.
Ne pas utiliser de nettoyeur haute pression.

Attention :

Ne pas retirer le sachet de dessiccant présent dans l'armature du luminaire.
Il sert à absorber l'humidité résiduelle.

Remplacement du module LED

La désignation du module LED est inscrite sur une étiquette apposée dans le luminaire.
Les modules de rechange BEGA correspondent aux modules d'origine en termes de couleur de lumière et de flux lumineux.
Le remplacement peut être effectué par une personne qualifiée à l'aide d'outils courants.
Débrancher l'installation et ouvrir le luminaire.
Desserrer la vis à six pans creux latérale (SW 2) dans la barrette en fonte.
Tourner le couvercle du boîtier vers la gauche et le soulever.
Respecter la notice de montage du module LED.
Vérifier et remplacer les joints du luminaire le cas échéant. Un verre endommagé doit être remplacé.
Fermer le luminaire.

Ergänzungsteile

13599	Einbaugeschäft für den schalungsbündigen Einbau
13600	Einbaugeschäft für den putzbündigen Einbau

Es gibt dazu eine gesonderte Gebrauchsanweisung.

Accessories

13599	Installation housing for installation flush with the formwork
13600	Installation housing for flush installation

A separate instructions for use can be provided upon request.

Accessoires

13599	Boîtier d'encastrement pour encastrement affleurant au coffrage
13600	Boîtier d'encastrement pour encastrement affleurant à l'enduit

Une fiche d'utilisation pour ce boîtier est disponible.

Ersatzteile

LED-Netzteil	DEV-0366/500
LED-Modul 3000 K	LED-1102/830
LED-Modul 4000 K	LED-1102/840
Reflektor	76 001 815 .A
Dichtung	83 002 169

Spare parts

LED power supply unit	DEV-0366/500
LED module 3000 K	LED-1102/830
LED module 4000 K	LED-1102/840
Reflector	76 001 815 .A
Gasket	83 002 169

Pièces de rechange

Bloc d'alimentation LED	DEV-0366/500
Module LED 3000 K	LED-1102/830
Module LED 4000 K	LED-1102/840
Réflecteur	76 001 815 .A
Joint	83 002 169