



3621 Arco double bilamp

L'atmosphère appropriée pour des ambiances dédiés à des meetings de travail est un objectif important: et la lumière est un élément décisif pour l'obtenir. Arco est un système modulaire capable de fournir une lumière directe, indirecte ou les deux, de telle manière qu'on aurait tout le temps le niveau d'illumination désiré, même en relation avec la lumière naturelle.

Corps: en aluminium extrudé avec calottes moulées sous pression.
 Diffuseur: en polycarbonate transparent, auto-extinguible V2, stabilisé aux rayons UV. La finition extérieure lisse facilite les opérations de nettoyage qui sont fondamentales pour avoir toujours une efficacité lumineuse maximum.
 Peinture: Pulvérisation avec peinture à base de résine acrylique, stabilisée aux rayons UV.

Douille: en polycarbonate avec contacts en bronze phosphoreux.
 Câblage: Alimentation 230-240V/50/60Hz avec ballast électronique. Câble rigide de 0,50 mm² de section avec gaine en PVC-HT résistant à 90°C, conforme aux normes CEI 20-20. Bornier 2P+T pour conducteurs de 2,5 mm² de section maximum.

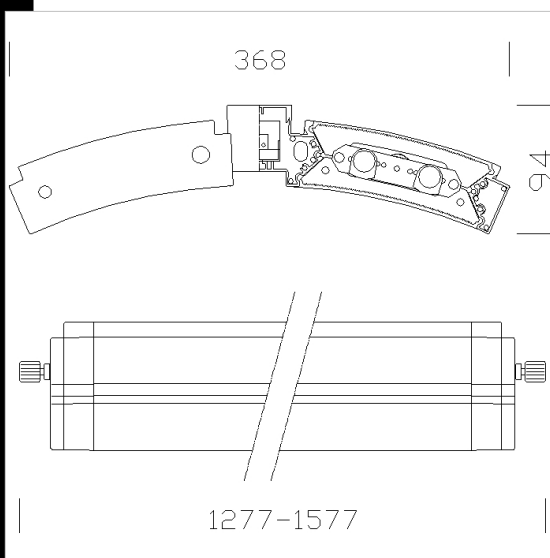
Normes: appareils conformes aux normes EN60598 CEI 34-21. Indice de protection selon les normes EN 60529. Conformes aux normes EN12464.

Version de secours: en version S.A. (Sans Arrêt). En cas de coupure de courant, la lampe reliée au circuit de secours reste allumée. Autonomie de 60 minutes.

Sur demande: Possibilité de "Main Control System" pour la gestion des versions avec circuit de secours.

Design: Lorenzo Stano

En cas d'utilisation en ligne continue utilisant l'accessoire 358, ordonner les plafonniers avec sous-code -0072



Télécharger

DXF 2D
 - 3621.dxf

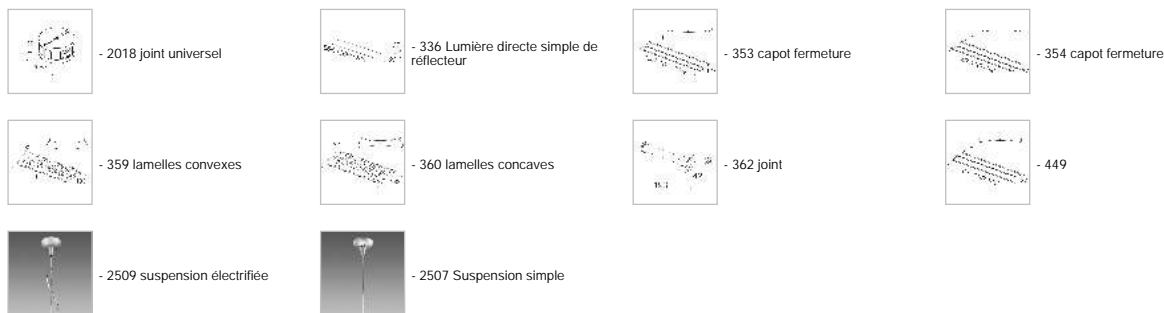
3DS
 - disano_3621_arco_1277.3ds
 - disano_3621_arco_1577.3ds

3DM
 - disano_3621_arco_1577.3dm
 - disano_3621_arco_1277.3dm

Montaggi
 - 3620_21_giunzione2.dxf
 - 3620_21_giunzione5.dxf
 - 3620_21_giunzione3.dxf
 - 3620_21_giunzione4.dxf
 - 3620_21_giunzione1.dxf
 - 3620-3621.pdf

Code	Cablage	Kg	Lumen-K-CRI	WTot	Fixation	Couleur
145437-00	CELL	7.88	FL 2+2x54-4450lm-4000K-Ra 1b	240 W	G5	BIANCO
145432-12	CELL-D	8.02	FL 2+2x54-4450lm-4000K-Ra 1b	230 W	G5	GREY
145432-0041	CELL-D-D	7.89	FL 2+2x54-4450lm-4000K-Ra 1b	218 W	G5	GREY9007
145432-00	CELL	7.88	FL 2+2x54-4450lm-4000K-Ra 1b	240 W	G5	GREY
145438-00	CELL	9.59	FL 2+2x80-6550lm-4000K-Ra 1b	340 W	G5	BIANCO
145437-0041	CELL-D-D	8.00	FL 2+2x54-4450lm-4000K-Ra 1b	218 W	G5	BIANCO
145437-12	CELL-D	7.92	FL 2+2x54-4450lm-4000K-Ra 1b	230 W	G5	BIANCO
145433-00	CELL	9.59	FL 2+2x80-6550lm-4000K-Ra 1b	340 W	G5	GREY

Accessoires



Le flux lumineux mentionné est le flux lumineux sortant du luminaire, avec une tolérance de $\pm 10\%$ par rapport à la valeur indiquée. Les W totaux expriment la puissance totale consommée par le système avec une tolérance maximale de 10 %