

POL10M/ POL10M-R/ POL10M-RA/ POL32M

Betriebs- und Montageanleitung für Hindernisfeuer Operating and installation instruction for obstruction light Notice de montage et d'utilisation pour feu d'obstacle

1. Technische Daten / Technical Data/ Caractéristiques techniques

Elektrische Daten/ Electrical Data/ Caractéristiques techniques					
Nennspannung	Nominal voltage:	Tension nominale	12/24 V DC	48 V DC	115/230 V AC (50/60 Hz)
Eingangsspannungsbereich	Nominal voltage range:	Tolérance de tension de service	9,6 V DC – 28,8 V DC	40 V DC – 57 V DC	85 -265 V AC
Max. Leistungsaufnahme	max. power consumption	max. puissance absorbée	7,2 W	7,6 W	7,2 W
Stromaufnahme (I _{RMS})	Current consumption (I _{RMS})	Courant nominale (I _{RMS})	270 mA (@24V DC)	190 mA (@48V DC)	60 mA (@230V AC)
Einschaltdauer	Duty cycle	Durée de fonctionnement	100%		
Lebensdauer	Life cycle	Durée de service	>50000 h		
Störmeldekontakt	Failure contact	Contact de défauts	Öffner/ NC : 230V, 80mA		
Mechanische Daten / Mechanical data / Caractéristiques mécaniques					
Schutzart	Degree of protection	Indice de protection	IP 68 (EN 60529) (Montage beliebig/ Mounting position arbitrarily/ Position de montage au choix)		
Schutzklasse	Protection class:	Type de protection	II		
Kabeleinführung (vorbereitet)	Cable entry (prepared):	Entrée de câble	4 x M20		
Anschlussklemmen	Terminals	Borne de raccord	0,12 - 1,5 mm ²		
Gewicht	Weight	Poid	0,9 Kg		
Material des Gehäuses	Material of housing	Materiel du boîtier	PBT		
Material der Haube	Material of lens	Materiel de la calotte	Polycarbonat (PC), klar/ clear/ transparent		
Farbe des Gehäuses	Color of housing	Couleur du boîtier	schwarz/ black/ noir		
Klimatische Daten / Climatic data / Caractéristiques climatiques					
Betriebstemperatur	Operating temperature	Température de service	- 40 °C + 55 °C		
Lagertemperatur	Storage temperature	Température de stockage	- 40 °C + 70 °C		
Luftfeuchtigkeit	Relative Humidity	Humidité relative	90%		
Lichttechnische Daten / Optical data / Caractéristiques optiques					
Leuchtmittel	Illuminant	Agents lumineux	LED (rot/ red/ rouge)		
Lichtintensität	Light intensity	Intensité	POL10	POL32	
			10 cd	32 cd	
vertikaler Öffnungswinkel	Vertical aperture angle	Angle d'ouverture vertical	ca. +/- 20°		
horizontaler Öffnungswinkel	Horizontal aperture angle	Angle d'ouverture horizontal	360°		

2. Anwendung und Funktion

Die Hinderniswarnleuchte wird als „Low-intensity obstacle Light“ gemäß ICAO Anhang 14, Band 1, Kap. 6 eingesetzt.

POL10-M-RA (10cd): „Low-intensity Obstacle Light Type A“

POL32-M (32cd): „Low-intensity Obstacle Light Type B“

Die Hinderniswarnleuchte dient der Kennzeichnung von Luftfahrt-Hindernissen und ist für den Betrieb als Dauerleuchte während der Dämmerung und nachts ausgelegt.

Als Leuchtmittel werden LEDs großer Helligkeit eingesetzt. Die Warnleuchte ist für den Einsatz sowohl in Gebäuden als auch im Freien konzipiert. Aggressive Umweltbedingungen, Schlagregen und Betauung führen bei den Geräten zu keiner Schädigung.

POL10-M-RA: Die Geräte sind redundant aufgebaut, d. h. sowohl die LED-Leuchtmittel als auch die Elektronik/ Stromversorgung sind in jeder Leuchte doppelt vorhanden (= „Hauptleuchte“ plus „Standby-Leuchte“).

Nach dem Anlegen der Versorgungsspannung wird die Hauptleuchte aktiviert. Sollte dieser Leuchenteil ausfallen, wird ein potentialfreier Fehlerkontakt geöffnet und automatisch der redundante Standby-Leuchenteil aktiviert. Der Standby-Leuchenteil ist nicht überwacht.

POL32-M: Das Gerät ist nicht-redundant aufgebaut. Es ist mit einem potentialfreien Fehlerkontakt ausgestattet, der im Fehlerfall öffnet. Über diesen Kontakt besteht die Möglichkeit, im Fehlerfall eine zusätzliche Leuchte zu aktivieren.

2. Application and Function

The obstruction light is suitable for use as a „Low-intensity obstacle Light“ according to ICAO Annex 14, Volume 1, chapter 6.

POL10-M-RA (10cd): „Low-intensity Obstacle Light Type A“

POL32-M (32cd): „Low-intensity Obstacle Light Type B“

The obstruction light is used for marking aviation obstacles and is designed as a continuous light for operation at night and twilight.

The optical signals are generated by means of LEDs with high luminance. The obstruction light is designed for applications inside or outside buildings. Neither aggressive environmental conditions nor heavy rain nor dew formation can cause damage.

POL10-M-RA: The light includes a fully integrated redundant structure that is LED; electronics and power supply are present in both parts of the light (= „Operation light“ and „Stand-by light“)

After connecting the power supply the „Operation light“ is activated. In case of a failure, a potential-free fault contact opens and the „Stand-by light“ is activated. The „Stand-by-light“ is not monitored.

POL32-M: The device is a non-redundant continuous light. It includes a potential-free fault-contact which opens in any case of failure. Through this fault contact an external control unit on customer's side can activate a second light.

2. Fonction et utilisation

Le feu d'obstacle se présente sous forme d'un "Low-intensity obstacle Light" conformément à l'ICAO, volume 1, chapitre 6.

POL10-M-RA (10cd) : "Low-intensity Obstacle Light Type A"

POL32-M (32cd) : "Low-intensity Obstacle Light Type B"

Le feu d'obstacle sert au marquage des obstacles aériens et fonctionne de manière permanente à la nuit tombante, à l'aube et pendant la nuit.

Les ampoules utilisées sont des LED d'une grande clarté.

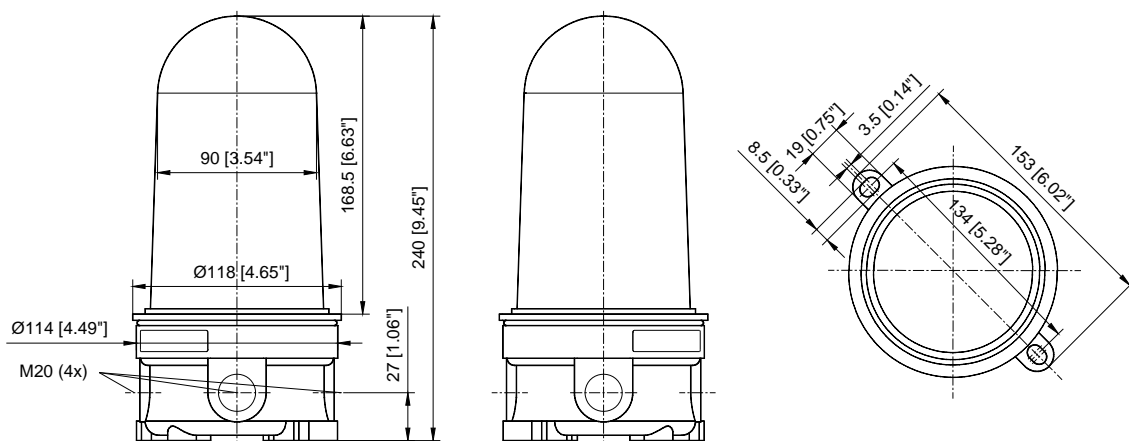
Ces feux conviennent aussi bien pour des applications à l'intérieur comme à l'extérieur. Elles résistent à la condensation, aux pluies battantes et aux chocs physiques.

POL10-M-RA: Cet appareil a été construit de manière redondante, c'est-à-dire que tant l'ampoule LED que l'alimentation électronique/électrique sont présents de manière double à l'intérieur de la lampe (= "lampe principale" plus "lampe de veille").

La lampe principale s'allume dès la connexion au réseau d'alimentation. Si cette lampe devait ne pas fonctionner, un contact d'erreur libre de potentiel s'ouvrirait et activerait automatiquement la lampe de veille redondante. La lampe de veille n'est pas surveillée.

POL32-M: Cet appareil n'est pas construit de manière redondante. Il est équipé d'un contact d'erreur libre de potentiel s'ouvrant en cas de problème. Il est possible d'activer une lampe supplémentaire via ce contact en cas de panne.

3. Maße/ Dimensions/ Dimensions



4. Inbetriebnahme

Der elektrische Anschluss darf nur von hierfür autorisierten Personen durchgeführt werden. Bei jedem Öffnen des Gehäuses ist sicherzustellen, dass die Leuchte nicht unter Spannung steht.

Durch Abschrauben der Haube lässt sich diese nach oben hin abheben. Die Anschlussklemmen befinden sich auf der Unterseite der Platine.

Bei der Installation ist darauf zu achten, dass die Anschlussleitung gegen Zug und Verdrehen abgesichert ist.

Bitte beachten: Die Geräte sind nur für feste Montage vorgesehen.

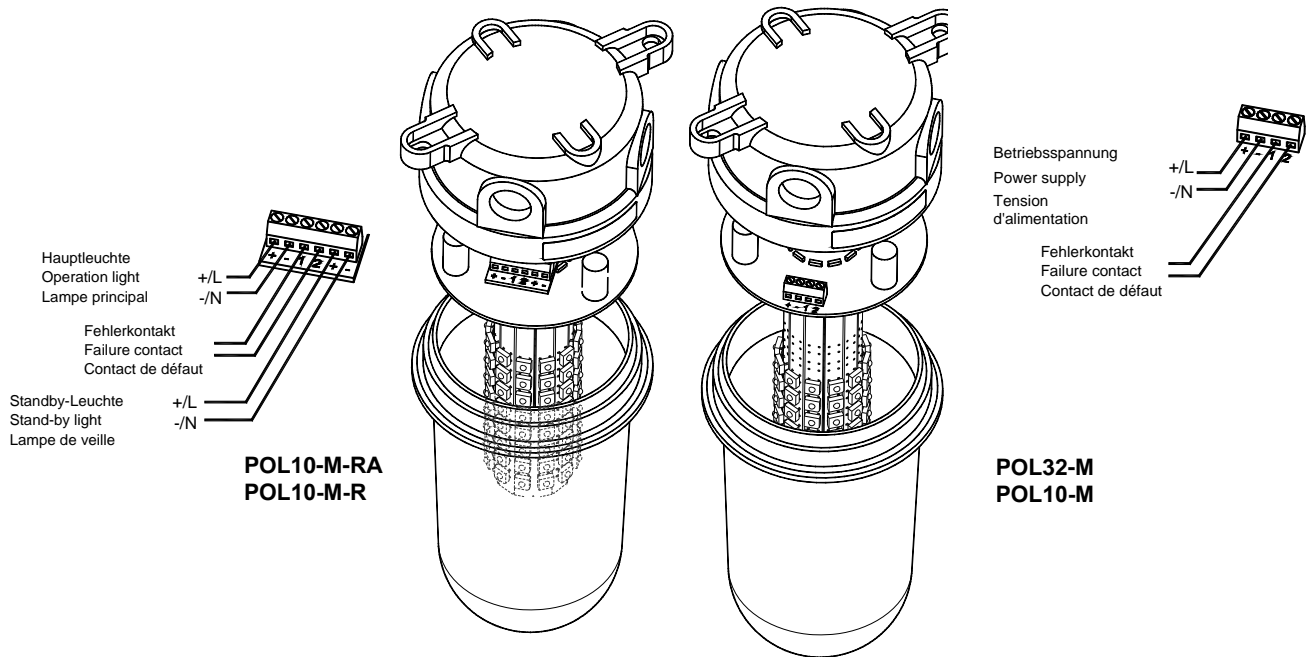
Um die Schutzart IP68 zu gewährleisten, nur Kabelverschraubungen mit min. IP68 verwenden und ordnungsgemäß installieren.

Die Bildung von Kondenswasser im Gehäuse durch Druckausgleich wird durch die beiliegende atmungsaktive Kabelverschraubung auf ein Minimum reduziert. Bei Verwendung anderer Kabelverschraubungen ist der Druckausgleich mit anderen geeigneten Mitteln sicherzustellen, um Kondensatbildung zu vermeiden.

Nach Anschluss der Versorgungsleitungen, Montage und Verschluss des Gehäuses ist die Warnleuchte einsatzbereit.

Mit einem sich anschließenden Test ist die einwandfreie Funktion sicherzustellen.

DC-Spannung: Das Gerät ist mit einem Verpolungsschutz ausgestattet. Keine Funktion bei Verpolung der Anschlüsse!



4. Taking into Operation

The warning light may only be connected to the electricity supply by a suitably authorized person. During each opening of the housing it has to be ensured that no voltage is supplied to the device.

You can detach the lens in an upward movement after unscrewing it. The connection terminals are located at the bottom of the pcb.

During installation it must be ensured that the connection cables are secured against tension and distortion.

Please observe: The devices are designed for non-portable use only.

To realize the IP 68 protection please use only cable glands with at least IP 68 and install them properly.

The formation of condensate inside the housing caused by venting is minimized through the provided breathable cable gland. When using a different cable gland make sure to avoid condensate using appropriate means.

After connecting the supply cables and fixing/closing the housing in place, the warning light is ready for operation.

A subsequent test is made to ensure satisfactory functional integrity.

DC voltage: The device is provided with a reverse polarity protection. No function when polarity is reversed

4. Mise en route

Les feux d'obstacle ne doivent être câblées que par une personne habilitée. A chaque ouverture du boîtier, s'assurer que l'appareil n'est pas sous tension.

Dévissez le capot pour le soulever. Les bornes de raccordement se trouvent sur la face inférieure de la platine.

Lors de l'installation il faut prévoir un dispositif de protection contre les forces de tension et de torsion sur le câble.

Attention : Les appareils n'ont pas été conçus en tant qu'appareils mobiles.

L'apparition d'eau de condensation dans le boîtier en raison de l'équilibrage de la pression est réduite à son minimum par l'utilisation du présent presse-étoupe respirant. Si on utilise d'autres presse-étoupes, l'équilibrage de la pression doit être assuré par des moyens appropriés capables de réduire l'apparition de condensations.

Après le câblage et la fixation, l'appareil est prêt à fonctionner. Réaliser un test pour s'assurer du bon fonctionnement.

Tension continue: La lampe est équipée avec une protection contre l'inversion de polarité. Pas de fonction en cas de l'inversion de la polarité!

5. Wartung, Service, Ersatzteilbeschaffung

Die Warnleuchte ist wartungsfrei.

Die Haube aus Polycarbonat darf nur mit Wasser und einem Handspülmittel gereinigt werden.

Reparaturen sind grundsätzlich im Herstellerwerk auszuführen. Der Austausch von Originalersatzteilen kann durch entsprechend qualifizierte Personen durchgeführt werden.

5. Maintenance, Service and Ordering Spare Parts

The warning light is maintenance-free.

The polycarbonate lens may only be cleaned with water and a mild detergent solution.

As a principle, repairs are to be carried out at the manufacturer's factory. Parts (only use original spare parts) can be replaced by suitably qualified personnel.

5. Maintenance, Service, Pièces détachées

Les feux ne nécessitent pas de maintenance.

Le capot en polycarbonate peut être nettoyée à l'eau et au détergent.

Les réparations doivent en principe être effectuées chez le fabricant. Les pièces détachées (n'utilisez que des pièces d'origine) peuvent être remplacées, l'opération étant faite par une personne qualifiée.