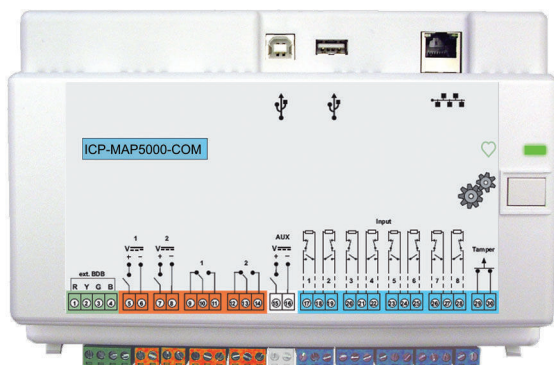


Centrale d'alarme MAP 5000 COM

www.boschsecurity.fr



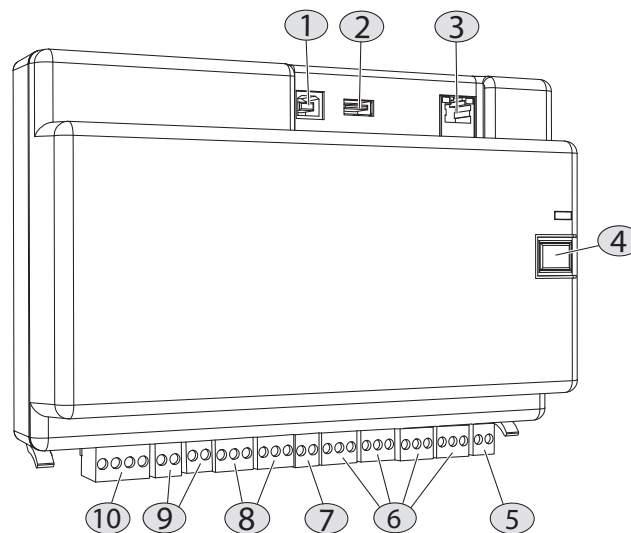
- ▶ Jusqu'à 1500 adresses, 500 partitions et 996 utilisateurs
- ▶ Huit entrées supervisées et une entrée d'autosurveillance non supervisée
- ▶ Deux sorties programmables pour les dispositifs de signalisation optique et acoustique ainsi que pour les autres dispositifs de notification locaux ; deux sorties de relais programmables et une sortie auxiliaire
- ▶ Deux interfaces de bus de données Bosch (BDB) et un port Ethernet
- ▶ Rapport d'évènements via Ethernet (en option) et via un transmetteur IP intégré

Avec un bus de données Bosch (BDB) basé sur la technologie Controller Area Network (CAN) comme bus interne et externe, la centrale intègre une gamme d'applications dans le cadre du système évolutif Modular Alarm Platform 5000.

La centrale se monte sur la plaque de montage articulée MAP dans le kit du coffret de centrale MAP. Il est ainsi facile d'accéder à tous les borniers de raccordement et à tous les connecteurs de port de communication.

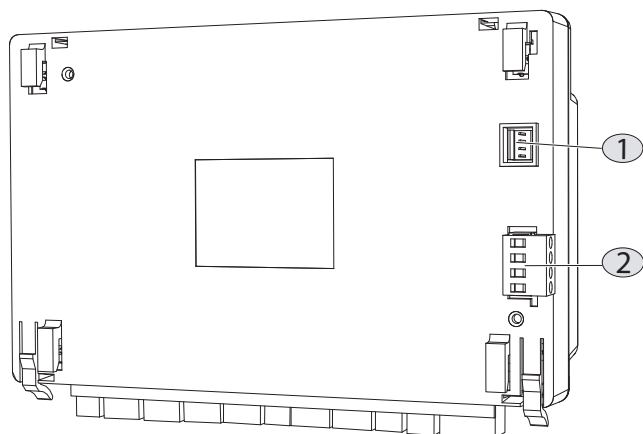
Vue d'ensemble du système

Bornes et connecteurs : vue avant



Élément	Description
1	Port hôte USB : non activé pour le moment
2	Port USB : non activé pour le moment
3	Port Ethernet
4	Contact d'installateur
5	Entrée de contact d'autosurveillance
6	Huit entrées supervisées
7	Sortie d'alimentation auxiliaire
8	Deux sorties de relais de contact sec de forme C
9	Deux sorties de tension commutée auxiliaires
10	Port du bus de données externe Bosch (BDB)

Bornes et connecteurs : vue arrière



Élément	Description
1	Connecteur d'entrée de l'alimentation
2	Port du bus de données interne Bosch (BDB)

Fonctions de base

La centrale intègre jusqu'à 1500 points, 500 partitions et 996 utilisateurs. Dans le cadre de la solution Modular Alarm Platform 5000, la centrale se connecte aux systèmes de gestion technique des bâtiments via le protocole IP.

Le système VdS est limité à deux partitions, lors de la connexion aux claviers tactiles via les bus de données internes et externes. D'autres partitions peuvent être réalisées avec panneaux de commandes supplémentaires (un par partition) sur le bus LSN ou avec des Claviers tactiles supplémentaires sur le bus de données externe à l'aide du module de répartition CAN.

Bus de données Bosch (BDB) basé sur la technologie CAN

Le centrale comporte deux bus de données :

- **Bus de données Bosch interne** : limité à une longueur totale de 3 m, ce bus interne connecte la centrale à d'autres dispositifs MAP.
- **Bus de données Bosch externe** : d'une longueur totale jusqu'à 1 000 m, ce bus externe permet de placer les claviers de commande, les concentrateurs LSN, les modules de répartition CAN et les blocs d'alimentation au point d'utilisation, ce qui améliore leur efficacité.

Entrées et sorties

La centrale intègre une entrée d'autosurveillance non supervisée et huit entrées supervisées. Elle intègre aussi une sortie auxiliaire, deux sorties relais de contact sec de forme C et deux sorties programmables pour les dispositifs de notification locaux. La sortie auxiliaire et les deux sorties d'alimentation sont protégées contre les surintensités. Les sorties sont conçues pour fournir une protection individuelle. C'est pourquoi, en cas de court-circuit sur une sortie, l'incident n'a pas d'incidence sur le fonctionnement d'une autre sortie.

Mises à niveau du firmware

Le firmware de tous les dispositifs du système MAP peut être mis à niveau ou mis à jour à l'aide du logiciel de programmation à distance (RPS) de Bosch. Les mises à niveau ou les mises à jour sont ainsi possibles sur site et hors site (IP via Ethernet).

Langues

À chaque utilisateur est associée une langue par défaut lors de la création de l'utilisateur. Lorsque l'utilisateur se connecte, la langue choisie est utilisée au niveau du clavier de commande.

Rapport d'événements

Les événements peuvent être transmis via deux chemins distincts (Ethernet, GPRS) à un centre de télésurveillance.

Protocoles disponibles via un transmetteur IP intégré :

- VdS 2465-S2
- SIA DC-09 (TCP/IP et UDP/IP)
- Conettix IP

Communication avec les progiciels Bosch

Le système MAP permet une communication distincte avec les éléments suivants :

- **Systèmes de gestion**
- **Logiciel Bosch de paramétrage à distance (RPS, Remote Programming Software)**

Logiciel de programmation et de diagnostic pour les centrales qui fournit des options de programmation, de stockage d'enregistrements et de commande à distance.

Certifications et accréditations

Région	Certification	
Allemagne	VdS-S	S 112016 [MAP 5000]
Autriche	VSOE	W 160215/60 E, VSOE Class WS
Allemagne	VdS	G114801 [ICP-MAP5000-COM]

Région	Certification	
	VdS	G111040 [ICP-MAP-5000]
Europe	CE	[MAP 5000 Modules]
	EN5013 1	EN-ST-000121 [MAP 5000]
France	AFNOR	1230200016 ICP-MAP5000-COM

capacité pour recharger les batteries en ce qui concerne les réglementations ou normes EN si nécessaire.

Composants inclus

Quantité	Composant
1	Centrale d'alarme MAP 5000 COM
1	Accessoires <ul style="list-style-type: none"> Huit résistances de fin de ligne de 12,1 kΩ Deux résistances de fin de ligne de terminal CAN de 120 Ω Un câble d'alimentation de centrale Une prise à 2 broches (blanc) Une prise à 2 broches (bleu foncé) Deux prises à 3 broches (orange) Quatre prises à 3 broches (bleu foncé) Une prise à 4 broches (vert) Ferrite de petite taille Ferrite de grande taille
1	Documentation, Manuel d'utilisation
1	Documentation, Notes de version

Spécifications techniques

Caractéristiques électriques

Tension de fonctionnement minimum en Vcc	19
Tension de fonctionnement minimum en Vcc	29
Tension nominale en Vcc	28
Consommation de courant minimale en mA	250
Consommation de courant maximale en mA	500
Sorties	
Consommation de courant maximale en mA par sortie	1000
Sorties de relais	
Tension de fonctionnement minimum en Vcc	30
Tension de fonctionnement maximum en Vca	30
Temps de sauvegarde	Déterminé par la capacité des batteries et par la charge du système. Tenez compte des limites temporelles ou de

Caractéristiques mécaniques

Dimensions en cm (H x l x P)	14.6 x 21.6 x 5.5
Poids en g	450
Témoins	Voyant LED vert pour l'état de fonctionnement
Nombre de modules de sortie	
Sortie auxiliaire	1
Sortie alimentation	2
Sortie de relais de contact sec de forme C	2
NNombre d'appareils	
Concentrateurs LSN	8
Claviers tactiles	32
Transmetteur IP intégré	1

Conditions ambiantes

Température de fonctionnement minimum en °C	-10
Température de fonctionnement maximum en °C	55
Température de stockage minimum en °C	-20
Température de stockage maximum en °C	60
Humidité relative minimum en %	5
Humidité relative maximale en %	95
Classe de protection	IP30 IP31 (intégré au coffret de centrale MAP avec un profil de protection des arêtes)
Niveau de sécurité	IK04 IK06 (intégré au coffret de centrale MAP avec un profil de protection des arêtes)
Catégorie environnementale	II: EN50130-5, VdS 2110
Utilisation	Intérieur

Informations de commande

Centrale d'alarme MAP 5000 COM

Centrale d'alarme MAP 5000 avec borniers de raccordement pour autosurveillance et entrées d'alimentation, huit entrées supervisées, relais de forme C et sorties d'alimentation auxiliaire, sorties de tension commutée, deux ports de bus de données Bosch et un port Ethernet.

Convient pour 8 concentrateurs LSN et 32 Claviers tactiles (claviers avec écran tactile).

Transmetteur IP intégré supplémentaire.

Numéro de commande **ICP-MAP5000-COM**

Représenté par :

Europe, Middle East, Africa:
Bosch Security Systems B.V.
P.O. Box 80002
5600 JB Eindhoven, The Netherlands
Phone: + 31 40 2577 284
emea.securitysystems@bosch.com
emea.boschsecurity.com

Germany:
Bosch Sicherheitssysteme GmbH
Robert-Bosch-Ring 5
85630 Grasbrunn
Germany
www.boschsecurity.com