

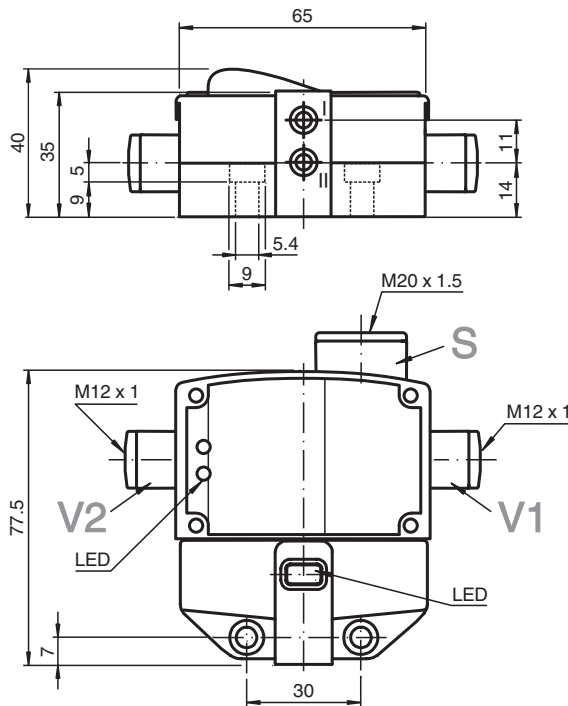


Détecteur inductif NBN3-F31K-Z8-V1-V1

- Montage directement sur les dispositifs d'entraînement normalisés
- Ajustage reproductible
- LED d'état de commutation du détecteur et de l'électrovanne



Dimensions



Données techniques

Caractéristiques générales

Fonction de commutation		Deux, normalement ouverts
Type de sortie		Deux fils
Portée nominale	s_n	3 mm
Montage		noyable
Polarité de sortie		CC
Portée de travail	s_a	0 ... 2,43 mm
Portée réelle	s_r	2,7 ... 3,3 mm typ. 3 mm
Facteur de réduction r_{AI}		0,5
Facteur de réduction r_{Cu}		0,4

Date de publication: 2022-05-23 Date d'édition: 2022-05-23 : 282692_fra.pdf

Reportez-vous aux « Remarques générales sur les informations produit de Pepperl+Fuchs ».

Groupe Pepperl+Fuchs
www.pepperl-fuchs.com

États-Unis : +1 330 486 0001
fa-info@us.pepperl-fuchs.com

Allemagne : +49 621 776 1111
fa-info@de.pepperl-fuchs.com

Singapour : +65 6779 9091
fa-info@sg.pepperl-fuchs.com

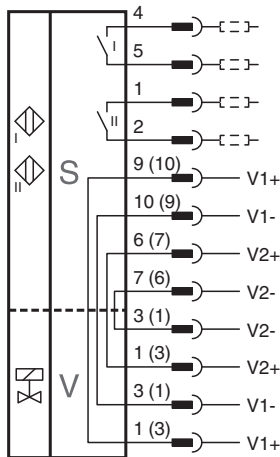
PF PEPPERL+FUCHS

Données techniques

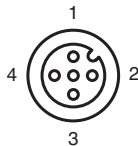
Facteur de réduction $r_{1,4301}$		1
Facteur de réduction r_{St37}		1,1
Type de sortie		4 fils
Valeurs caractéristiques		
Tension d'emploi	U_B	6 ... 60 V CC
Fréquence de commutation	f	0 ... 500 Hz
Course différentielle	H	typ. 5 %
Protection contre l'inversion de polarité		non polarisé
Protection contre les courts-circuits		pulsé
Chute de tension	U_d	$\leq 5,5$ V
Courant d'emploi	I_L	4 ... 100 mA
Courant d'emploi min.	I_m	4 mA
Courant résiduel	I_r	0,5 ... 0,9 mA typ. 0,65 mA
Retard à la disponibilité	t_v	≤ 40 ms
Visualisation de la tension d'emploi		LED verte
Visualisation de l'état de commutation		LED jaune
Visualisation de l'état de l'électrovanne		LED jaune
Valeurs limites		
Couple de serrage des vis de fixation		0,4 Nm
Valeurs caractéristiques pour la sécurité fonctionnelle		
MTTF _d		570 a
Durée de mission (T _M)		20 a
Couverture du diagnostic (DC)		0 %
Circuit vanne		
Tension		max. 32 V CC
Courant		max. 240 mA
Protection contre les courts-circuits		non
Protection contre l'inversion de polarité		oui, lorsque la LED de sortie inversée ne fonctionne plus et qu'il y a davantage de puissance dirigée vers l'électrovanne
conformité de normes et de directives		
Conformité aux normes		
Normes		EN 60947-5-2:2007 EN 60947-5-2/A1:2012 IEC 60947-5-2:2007 IEC 60947-5-2 AMD 1:2012
Agréments et certificats		
Agrément UL		cULus Listed, General Purpose, Class 2 Power Source
agrément CCC		Certified by China Compulsory Certification (CCC)
Conditions environnementales		
Température ambiante		-25 ... 70 °C (-13 ... 158 °F)
Caractéristiques mécaniques		
Raccordement (côté système)		bornes à ressort
Section des fils (côté système)		1,5/2,5 mm ² flexible/rigide
Raccordement (côté vanne)		Connecteur M12 x 1, 4 pôles
Matériau du boîtier		PBT
Face sensible		PBT
Degré de protection		IP67
Masse		177 g
Couple de serrage des vis de fixation		4 Nm ... 5 Nm
Couple de serrage des vis de boîtier		1 Nm
Presse-étoupe de vis de fixation		M20 x 1,5 ; max. 7 Nm

Date de publication: 2022-05-23 Date d'édition: 2022-05-23 : 282692_fra.pdf

Connexion



Affectation des broches



Couleur des fils selon EN 60947-5-2

1	BN
2	WH
3	BU
4	BK
5	GY

Éléments du système adaptés

	BT115A	came pour la série F31
	BT115X	came pour la série F31




Accessoires

	VMB-2+P/Z2-0,3M-PVC-V1-W-Y	Connecteur de soupape, forme B sur M12, 2+PE, LED, diode Z, câble PVC
	VMBI-2+P/Z2-0,3M-PVC-V1-W-Y	Connecteur de soupape, forme B (Ind) sur M12, 2+PE, LED, diode Z, câble PVC
	VMA-2+P/Z2-0,3M-PVC-V1-W-Y	Raccord de valve, format A sur M12, 2+PE, LED, diode Z, câble PVC
	BT65B	came pour la série F31

Date de publication: 2022-05-23 Date d'édition: 2022-05-23 : 282692_fra.pdf

Reportez-vous aux « Remarques générales sur les informations produit de Pepperl+Fuchs ».

Accessoires

	BT115B	came pour la série F31
	BT65A	came pour la série F31
	BT65X	came pour la série F31

Date de publication: 2022-05-23 Date d'édition: 2022-05-23 : 282692_fra.pdf

Reportez-vous aux « Remarques générales sur les informations produit de Pepperl+Fuchs ».

Groupe Pepperl+Fuchs
www.pepperl-fuchs.com

États-Unis : +1 330 486 0001
fa-info@us.pepperl-fuchs.com

Allemagne : +49 621 776 1111
fa-info@de.pepperl-fuchs.com

Singapour : +65 6779 9091
fa-info@sg.pepperl-fuchs.com

Installation

Remarque

Des bouchons d'arrêt protègent les connexions de la cellule de la saleté et de l'humidité. Si votre opération ne requiert pas l'utilisation de toutes les connexions, scellez la cellule à l'aide des bouchons d'arrêt restants ou vérifiez, lors de l'installation initiale et des entretiens réguliers, que les bouchons d'arrêt sont solidement fixés et étanches. Si nécessaire, serrez les bouchons d'arrêt à un couple de 1 Nm.