

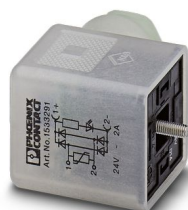
# SACC-V-3CON-PG9/A-GVL 12/24 - Connecteur pour électrovannes



1533291

<https://www.phoenixcontact.com/fr/produits/1533291>

Veillez tenir compte du fait que les données affichées dans ce document PDF proviennent de notre catalogue en ligne. Vous trouverez les données complètes dans la documentation utilisateur. Nos conditions générales d'utilisation des téléchargements sont applicables.



Connecteur pour électrovannes, Universel, 3-pôles, Connecteur de vanne A, Raccordement vissé, presse-étoupe Pg9, diamètre extérieur du câble 6 mm ... 8 mm

## Données commerciales

|                                     |                    |
|-------------------------------------|--------------------|
| Référence                           | 1533291            |
| Conditionnement                     | 1 Unité(s)         |
| Commande minimum                    | 1 Unité(s)         |
| Clé de vente                        | BF2DAA             |
| Product key                         | BF2DAA             |
| Page catalogue                      | Page 110 (PC-2009) |
| GTIN                                | 4046356025980      |
| Poids par pièce (emballage compris) | 31,78 g            |
| Poids par pièce (hors emballage)    | 31,78 g            |
| Numéro du tarif douanier            | 85366990           |
| Pays d'origine                      | HU                 |

# SACC-V-3CON-PG9/A-GVL 12/24 - Connecteur pour électrovannes



1533291

<https://www.phoenixcontact.com/fr/produits/1533291>

## Caractéristiques techniques

### Remarques

|             |  |
|-------------|--|
| Généralités | <b>IMPORTANT</b> : Lors de la pose des câbles, respectez les rayons de courbure admis car une force de courbure excessive met en danger l'indice de protection. Éliminez les contraintes mécaniques existant en amont du connecteur, par ex. avec des colliers serrants. |
|-------------|--|

### Montage

|                      |                    |
|----------------------|--------------------|
| Type de raccordement | Raccordement vissé |
|----------------------|--------------------|

### Propriétés du produit

|                            |                                |
|----------------------------|--------------------------------|
| Type de produit            | Connecteurs pour électrovannes |
| Type de capteur            | Universel                      |
| Nombre de pôles            | 3                              |
| Nombre de sorties de câble | 1                              |
| Blindé                     | non                            |
| Presse-étoupe Pg           | Pg9                            |

### Propriétés d'isolation

|                         |    |
|-------------------------|----|
| Catégorie de surtension | II |
| Degré de pollution      | 3  |

### Indications sur les matériaux

|   |      |
|---|------|
| Classe d'inflammabilité selon UL 94                 | HB   |
| Matériau du joint                                   | NBR  |
| Matériau du boîtier du connecteur pour électrovanne | PA 6 |
| Matériau de contact                                 | CuSn |
| Matériel Module à isolant connecteur pour EV        | PA 6 |
| Matériau de surface du contact                      | Ni   |

### Dimensions

#### Dimensions extérieures

|                    |               |
|--------------------|---------------|
| Diamètre extérieur | 6 mm ... 8 mm |
|--------------------|---------------|

### Propriétés électriques

|                                   |   |
|-----------------------------------|---|
| Résistance de contact             | ≤ 15 mΩ   |
| Résistance d'isolement            | > 100 MΩ  |
| Tension nominale U <sub>N</sub>   | 24 V AC<br>24 V DC                                  |
| Intensité nominale I <sub>N</sub> | 2 A   |
| Circuit de protection             | Protection antisurtension; Varistance et redresseur |

# SACC-V-3CON-PG9/A-GVL 12/24 - Connecteur pour électrovannes



1533291

<https://www.phoenixcontact.com/fr/produits/1533291>

## Propriétés mécaniques

### Caractéristiques mécaniques

|                    |                                   |
|--------------------|-----------------------------------|
| Cycles d'enfichage | 50 (Connecteur pour électrovanne) |
|--------------------|-----------------------------------|

## Signalisation

|                                |       |
|--------------------------------|-------|
| Affichage d'état               | 1 LED |
| Présence d'un affichage d'état | Oui   |

## Caractéristiques de raccordement

|                         |  |
|-------------------------|--|
| Type de raccordement    | Raccordement vissé                           |
| Section raccordable     | 0,34 mm <sup>2</sup> ... 1,5 mm <sup>2</sup> |
| Section raccordable AWG | 22 ... 16                                    |

## Connecteur

### Raccordement 1

|                       |                     |
|-----------------------|---------------------|
| Type tête             | Connecteur de vanne |
| Type de filetage tête | A                   |

## Conditions environnementales et de durée de vie

### Conditions ambiantes

|                                       |  |
|---------------------------------------|--|
| Indice de protection                  | IP65   |
| Température ambiante (fonctionnement) | -25 °C ... 85 °C (Connecteurs pour électrovanne) |

# SACC-V-3CON-PG9/A-GVL 12/24 - Connecteur pour électrovannes

1533291

<https://www.phoenixcontact.com/fr/produits/1533291>

## Dessins

Dessin coté

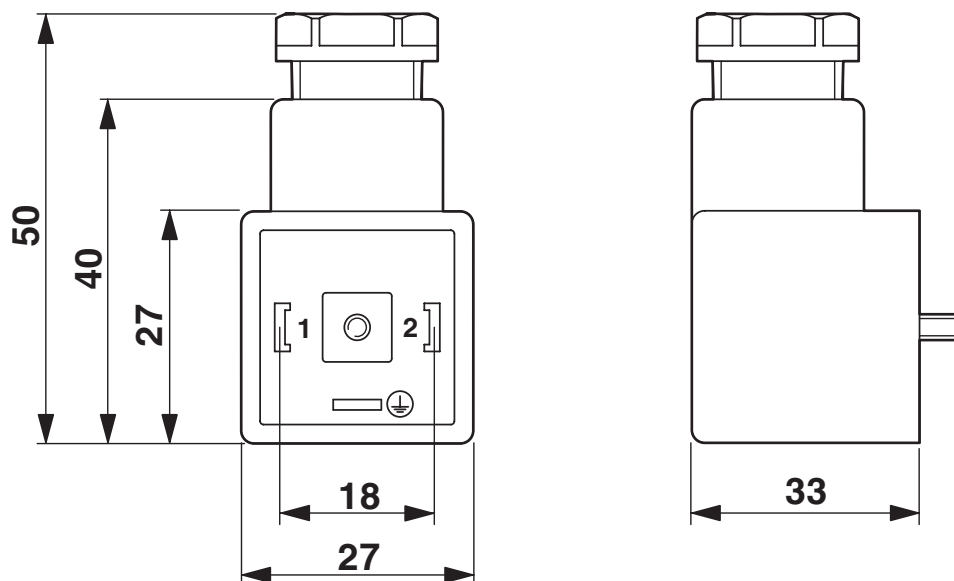
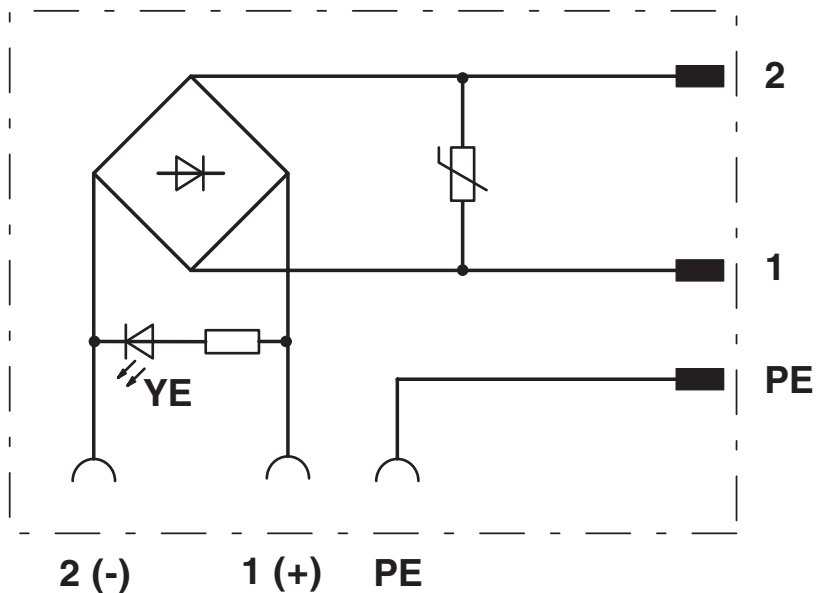


Schéma de connexion



# SACC-V-3CON-PG9/A-GVL 12/24 - Connecteur pour électrovannes



1533291

<https://www.phoenixcontact.com/fr/produits/1533291>

## Classifications

### ECLASS

|             |          |
|-------------|----------|
| ECLASS-11.0 | 27440105 |
| ECLASS-12.0 | 27440105 |
| ECLASS-13.0 | 27440105 |

### ETIM

|          |          |
|----------|----------|
| ETIM 9.0 | EC003623 |
|----------|----------|

### UNSPSC

|             |          |
|-------------|----------|
| UNSPSC 21.0 | 31251500 |
|-------------|----------|

# SACC-V-3CON-PG9/A-GVL 12/24 - Connecteur pour électrovannes



1533291

<https://www.phoenixcontact.com/fr/produits/1533291>

## Conformité environnementale

|            |   |
|------------|---|
| REACH SVHC | Lead 7439-92-1  |
| China RoHS | Période d'utilisation conforme (EFUP) : 50 ans  |
|            | Vous trouverez des informations sur les substances dangereuses dans la déclaration du fabricant dans l'onglet « Téléchargements » |

Phoenix Contact 2024 © - Tous droits réservés  
<https://www.phoenixcontact.com>

PHOENIX CONTACT SAS  
52 Boulevard de Beaubourg Emerainville  
77436 Marne La Vallée Cedex 2 France  
+33 (0) 1 60 17 98 98  
[documentation@phoenixcontact.fr](mailto:documentation@phoenixcontact.fr)