

**Fiche produit**

Article n° 92.034.0658.0

**Connexion de périphériques GST18i3L S1H BR05**

GST18i3 Montage sur circuit imprimé avec option de fixation supplémentaire, 3 pôle, mâle (horizontal), codification fonction de commutation 250 V, 20 A, couleur de codage brun

Article n°	92.034.0658.0
EAN	4015573682238
Unité de commande	100 Piece(s)

**certificats/approbations**

**Données techniques**
**général**

Courant nominal	20 A
Tension nominale	250 V
Degré de pollution	2
Détrompeur mécanique	Code 4
Tension nominale d'impulsion	4 kV
emboîtable	auto-bloquant (déverrouillable par outil)
Couleur de codage / contact support	marron
Marquage des pôles	1, 2, 3

**données de connexion**

termination par pôle	1
----------------------	---

**Model**

Model	Fiche
Type de connexion	raccordement à souder
angle de connexion	Carré
Inclinaison	90 °
Degré de protection (IP)	IP20
composant construit en	raccordement à souder

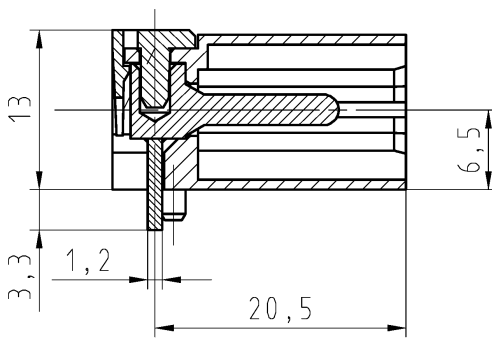
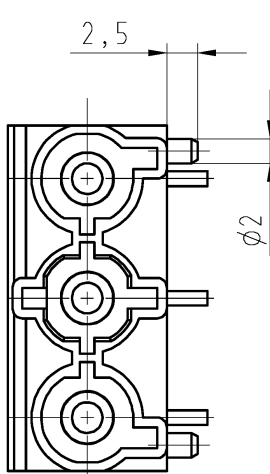
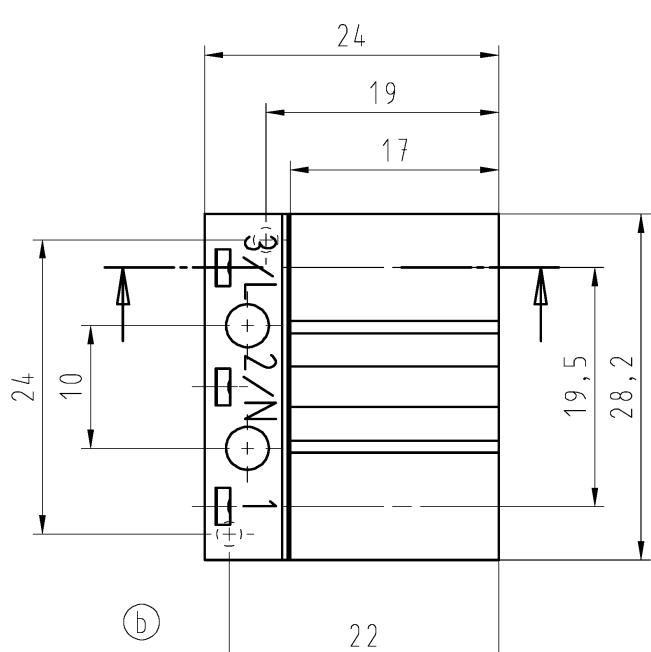
**matériel**

matière du boîtier	Polyamide
Sans halogène	Oui
matériau de contact	CuZn
résistance au feu	0,026 kWh
Isolation des composants à température continue	100 °C
Finition de surface	Etamé

**Dimensions**

Longueur	24 mm
largeur	28,2 mm
hauteur	13 mm

## Dessin technique

<p><b>A</b></p> <p>These dimensions will be especially checked at delivery Only inspection dimensions With /E marked dimensions are only valid for internal use</p>		<p><b>B</b></p>
<p><b>C</b></p> <p>Diese Maße werden bei Abnahme besonders geprüft Ausschließlich Prüfmaße Mit /E gekennzeichnete Maße sind nur für interne Zwecke gültig</p>		<p><b>D</b></p>
<p><b>E</b></p>		<p><b>M1</b></p> <p><b>M2</b></p> <p><b>M3</b></p> <p><b>L</b></p> <p><b>G</b></p> <p><b>i</b></p> <p><b>11.1</b></p> <p><b>12.1</b></p> <p><b>1.1</b></p>
<p><b>Weitere Daten siehe Katalog further data see catalog</b></p>		
<p>Tolerierung nach DIN 7167/Tolerance system acc. to DIN 7167. {This DIN-standard describes the envelope principle. According to the envelope principle the deviations of form and parallelism are limited by the size tolerances}.</p>		
<p>Freitoleranz nach - General tolerance</p>		<p>CAD - Zeichnung, keine manuellen Änderungen CAD - drawing, no manual modifications allowed</p>
<p>ja/yes <input checked="" type="checkbox"/> Stoffverbots- und Deklarationsliste nach UU-TQM-05/03 ist einzuhalten. Conformity with Wieland document UU-TQM-05/03 (list of prohibited / declarable hazardous substances) to be declared!</p>		<p>1.Verwendung: - First Use:</p>
<p>Blatt: 1 von 1 Sheet: 1 of 1</p>		<p>Zeichnung Nr./Drawing No. <b>92.034.0658.0 01K b</b></p>
<p>Maße in mm/Dimensions are in mm</p>		
<p>Ersatz für/Replacement for: -</p>		
<p><b>wieland</b> Elektrische Verbindungen</p>		
<p>Type <b>GST1813L</b> SIH BR05</p>		<p>Benennung/Title <b>STECKERTEIL</b> male connector 250V AC 20A</p>
<p>920340658001K_2 CADW3025 Ritter 2015-02-03T08:28:06 1:200 3 QU-PEM-08/91</p>		

Weitergabe sowie Vervielfältigung dieses Dokuments, Verwertung und Mitteilung  
 derselben ist ohne schriftliche Genehmigung der Wieland-Werke AG ist  
 The production, distribution and utilization of this document as well as the  
 communication of its contents to others without express authorization is prohibited.

