

KNX - Passerelle KNX

## DA64-230/KNX REG



blanc N°-Article 93302

### Informations Produits

- La passerelle fait le lien du BUS KNX avec le BUS DALI destinée à la commande de l'éclairage
- Chaque passerelle peut commuter et varier jusqu'à 64 ballasts électroniques en 16 groupes
- Module scénarios pour commuter des ballast électroniques individuelles
- Prise en charge du RVB et du TW (DT8)
- Prise en charge des multicapteurs B.E.G. DALI-LINK
- Adressage via DCA
- Commande Broadcast via les boutons de fonctionnement intégrés
- Prise en charge des éclairages d'urgence DALI

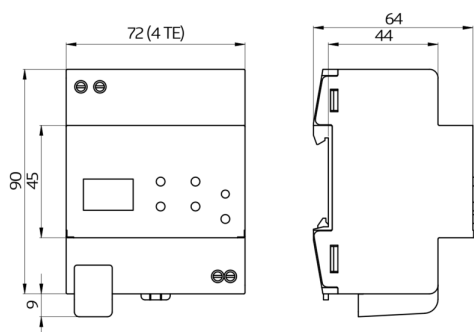
### Données techniques

<b>Tension:</b>	230 V AC -15/+10% 50 / 60 Hz
<b>Dimensions:</b>	90 x 72 x 64 mm (4 TE)
<b>Absorption de courant:</b>	5,5 mA (KNX, typique)
<b>Tension de sortie:</b>	16 V DC (DALI, typique)
<b>Puissance interne:</b>	0,9 - 6 W
<b>Niveau de protection:</b>	IP20 / Classe I
<b>Température ambiante:</b>	-5 °C à +45 °C
<b>Boîtier:</b>	PA66
<b>KNX TP 256:</b>	Oui

**Courant nominal:** 160 mA  
**Courant nominal maximum:** 210 mA

## Désignation

Désignation	Couleur	N°-Article	EAN-Code
DA64-230/KNX REG	blanc	93302	4007529933020



Dimensions 93302

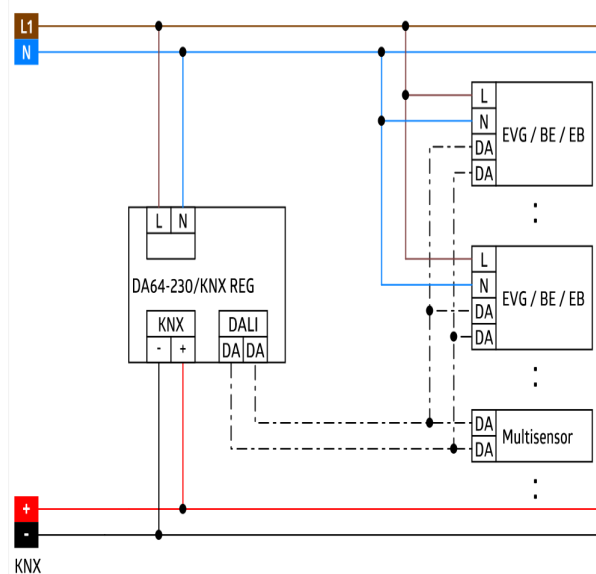


Schéma de raccordement