

TRIO-UPS-2G/1AC/1AC/120V/750VA - Alimentation secourue



2905908

<https://www.phoenixcontact.com/fr/produits/2905908>

Veillez tenir compte du fait que les données affichées dans ce document PDF proviennent de notre catalogue en ligne. Vous trouverez les données complètes dans la documentation utilisateur. Nos conditions générales d'utilisation des téléchargements sont applicables.



Alimentation sans interruption 1 AC/1 AC/750 VA avec dispositif de stockage d'énergie intégré, AGM plomb, technologie VRLA, 24 DC, 4 Ah pour les applications à 120 V AC.

Description du produit

Les modules d'alimentation sans interruption avec accumulateur d'énergie intégré sont particulièrement peu encombrants, car ils sont combinés dans un même boîtier. L'alimentation sans interruption AC TRIO garantit une courbe sinusoïdale pure pour une transition harmonieuse vers le fonctionnement sur batterie. Les PC industriels raccordés peuvent être arrêtés en toute sécurité au travers de l'interface USB intégrée.

Avantages

- Transition transparente via une courbe sinusoïdale absolue : sinus généré pendant le fonctionnement sur batterie synchrone avec l'ancien réseau d'alimentation
- Peu encombrant : module d'alimentation secourue et accumulateur d'énergie combinés dans un seul boîtier
- Durées de sauvegarde importantes avec accumulateur d'énergie VRLA, extensible grâce à un accumulateur d'énergie supplémentaire
- Interface USB pour la connexion avec des commandes supérieures, par ex. des PC industriels
- Démarrage possible à partir de l'accumulateur d'énergie, même sans réseau d'entrée

Données commerciales

Référence	2905908
Conditionnement	1 Unité(s)
Commande minimum	1 Unité(s)
Clé de vente	CMUO15
Product key	CMUO15
Page catalogue	Page 332 (C-4-2019)
GTIN	4055626007397
Poids par pièce (emballage compris)	6 □ 359 g
Poids par pièce (hors emballage)	6 □ 098 g
Numéro du tarif douanier	85371091
Pays d'origine	DE

TRIO-UPS-2G/1AC/1AC/120V/750VA - Alimentation secourue



2905908

<https://www.phoenixcontact.com/fr/produits/2905908>

Caractéristiques techniques

Données d'entrée

Fonctionnement AC

Tension d'entrée	120 V AC
Plage de tension d'entrée	96 V AC ... 138 V AC
Type de tension de la tension d'alimentation	AC
Plage de fréquence (f_N)	45 Hz ... 55 Hz
	55 Hz ... 65 Hz
Courant absorbé	6 A (max.)
Facteur de puissance (cos phi)	0,8
Fusible d'entrée	10 A 400 V gRL
Fusible de puissance homologué	B10 B16 Listed breaker

Numérique Commande (configurable)

Dénomination	Remote
Signal Low	Connexion selon SGnd avec < 2,7 k Ω
Signal High	Ouvert (> 35 k Ω entre Remote et SGnd)

Numérique Commande Low-Active (configurable)

Démarrage en mode batterie 120 V AC signal low	Connexion selon SGnd avec < 2,7 k Ω
Démarrage en mode batterie 120 V AC signal high	Ouvert (> 200 k Ω entre le démarrage de la batterie et SGnd)

Données de sortie

Classification selon CEI 62040-3	VFD-SS-311
Rendement	> 95 % (Charge à 100 %, lorsque l'accumulateur d'énergie est chargé)
	~ 81 % (Charge 100 %)
Tension de sortie nominale	120 V AC
Forme de la tension de sortie	pur sinus
Courant nominal de sortie (I_N)	6 A
Temps de protection contre les microcoupures	60 s
Possibilité de montage en parallèle de l'UPS	non
Possibilité de montage en série de l'UPS	non
Puissance apparente	750 VA
Puissance nominale	600 W (Puissance active)
Facteur de crête	2,8
Temps de commutation	< 10 ms
Montage en parallèle autorisé	non
Connectabilité en série	Non

Fonctionnement sur secteur

Tension de sortie nominale	120 V AC
Courant nominal de sortie (I_N)	6 A (750 VA)

TRIO-UPS-2G/1AC/1AC/120V/750VA - Alimentation secourue



2905908

<https://www.phoenixcontact.com/fr/produits/2905908>

Fonctionnement sur batterie

Tension de sortie nominale	120 V AC
Courant nominal de sortie (I_N)	6 A (750 VA)
Fréquence (après l'identification automatique en fonctionnement sur secteur)	50 Hz
	60 Hz

Signal: Alarme

Tension de sortie	24 V (SELV)
Courant de charge permanent	≤ 20 mA

Signal: Mode batterie

Tension de sortie	24 V (SELV)
Courant de charge permanent	≤ 20 mA

Signal: Ready

Tension de sortie	24 V (SELV)
Courant de charge permanent	≤ 20 mA

Signal:

Masse SGnd	Potentiel de référence pour Bat.-Mode, Ready, Remote et Bat.-Start
------------	--

Stockage d'énergie

Tension nominale U_N	24 V DC
Courant de charge	0,7 A ... 1,1 A
Capacité nominale	4 Ah
Plage de capacité nominale	4 Ah
Temps de charge	7 h
Temps de sauvegarde	20 min. (100 W)
	4 min. (300 W)
	1 min. (600 W)
Dernière mise en service (accu uniquement)	6 Mois (0 °C ... 20 °C)
Dernière mise en service (accu uniquement) - domaine	6 Mois ... 3 Mois (20 °C ... 30 °C)
	3 Mois ... 1 Mois (30 °C ... 40 °C)
Technologie pile	Plomb AGM
Support d'enregistrement	Plomb AGM
Type accumulateur	2x Panasonic UP-VW1220P1 / BB Battery HR4.2-12FR
Extensible par batterie externe	1x 24 V 4 Ah
Batterie de secours	40 A / 32 V

Caractéristiques de raccordement

Entrée

Type de raccordement	Raccordement Push-in
Section de conducteur rigide min.	0,2 mm ²
Section de conducteur rigide max.	4 mm ²

TRIO-UPS-2G/1AC/1AC/120V/750VA - Alimentation secourue



2905908

<https://www.phoenixcontact.com/fr/produits/2905908>

Section de conducteur souple min.	0,2 mm ²
Section de conducteur souple max.	2,5 mm ²
Section du conducteur AWG min.	24
Section du conducteur AWG max.	12
Longueur à dénuder	10 mm

Sortie

Type de raccordement	Raccordement Push-in
Section de conducteur rigide min.	0,2 mm ²
Section de conducteur rigide max.	4 mm ²
Section de conducteur souple min.	0,2 mm ²
Section de conducteur souple max.	2,5 mm ²
Section du conducteur AWG min.	24
Section du conducteur AWG max.	12
Longueur à dénuder	10 mm

Signal

Type de raccordement	Raccordement Push-in
Section de conducteur rigide min.	0,2 mm ²
Section de conducteur rigide max.	1,5 mm ²
Section de conducteur souple min.	0,2 mm ²
Section de conducteur souple max.	1,5 mm ²
Section du conducteur AWG min.	24
Section du conducteur AWG max.	16
Longueur à dénuder	8 mm

Interfaces

Interface	MINI-USB type B
Longueur max. de câble	3 m

Signalisation

Modes de signalisation	LED
------------------------	-----

Sortie de signal: Sortie à transistor, active

Nom signalisation	Alarme
Affichage d'état	LED
Coloris	rouge

Sortie de signal: Sortie à transistor, active

Nom signalisation	Mode batterie
Affichage d'état	LED
Coloris	jaune

Sortie de signal: Sortie à transistor, active

Nom signalisation	Ready
-------------------	-------

Sortie de signal

TRIO-UPS-2G/1AC/1AC/120V/750VA - Alimentation secourue



2905908

<https://www.phoenixcontact.com/fr/produits/2905908>

Affichage d'état	LED
Coloris	vert

Sortie de signal

Nom signalisation	Charge de batterie
Affichage d'état	LED
Coloris	jaune

Sortie de signal

Nom signalisation	Maintenance
Affichage d'état	LED
Coloris	rouge

Propriétés électriques

Nombre de phases	1,00
------------------	------

Propriétés du produit

Type de produit	UPS AC
Gamme de produits	UPS TRIO AC - alimentation sans interruption à stockage d'énergie intégré
MTBF (IEC 61709, SN 29500)	> 206000 h (40 °C)

Propriétés d'isolation

Classe de protection	I
Catégorie de surtension	II
Degré de pollution	3

Espérance de vie (condensateurs électrolytiques)

Temps	32861 h
-------	---------

Dimensions

Largeur	210 mm
Hauteur	170 mm
Profondeur	136 mm

Dimensions de montage

Distance de montage à droite/à gauche	0 mm / 0 mm
Distance de montage en haut/en bas	50 mm / 50 mm

Montage

Type de montage	Montage sur profilé
-----------------	---------------------

Indications sur les matériaux

Version du boîtier	DX51D+AZ (tôle d'acier / Galvalume)
Modèle de capot	PC + ABS

Conditions environnementales et de durée de vie

TRIO-UPS-2G/1AC/1AC/120V/750VA - Alimentation secourue



2905908

<https://www.phoenixcontact.com/fr/produits/2905908>

Conditions ambiantes

Indice de protection	IP20
Température ambiante (fonctionnement)	0 °C ... 40 °C
Température ambiante (stockage/transport)	-15 °C ... 40 °C (pour accumulateur d'énergie chargé)
Hauteur d'utilisation	≤ 3000 m (> 2 000 m, tenir compte du derating)
Classe climatique	3K3 (selon EN 60721)
Humidité de l'air max. admissible (service)	≤ 95 % (25 °C, pas de condensation)
Choc	20g toutes directions (EN 60068-2-27) 30g par direction avec UWA 130
Vibrations (service)	5 Hz ... 100 Hz, 0,7g (EN 60068-2-6)

Normes et spécifications

Normes

Systèmes d'alimentation secourue normalisée	EN 62040-1
---	------------

Homologations

Homologations UL	UL/C-UL Recognized UL 1778
------------------	----------------------------

Données CEM

Directive basse tension	Conformité à la directive NSR 2014/35/UE
Emission	Perturbations selon EN 62040-2
Immunité	Immunité selon EN 62040-2 Immunité selon EN 61000-6-1 (environnement domestique), EN 61000-6-2 (environnement industriel) et EN 61000-6-5 (domaine de la production d'énergie électrique) CEI/EN 61850-3 (alimentation en énergie)
Compatibilité électromagnétique	Conformité à la directive CEM 2014/30/UE
Émissions conduites	EN 62040-02 (classe C2)

Décharge électrostatique

Normes/Prescriptions	EN 61000-4-2
----------------------	--------------

Décharge électrostatique

Décharge par contact	6 kV (Sévérité de contrôle 3)
Décharge dans l'air	8 kV (Sévérité de contrôle 3)
Remarque	Critère A

Champ électromagnétique HF

Normes/Prescriptions	EN 61000-4-3
----------------------	--------------

Champ électromagnétique HF

Plage de fréquence	80 MHz ... 3 GHz
Intensité de champ	10 V/m
Remarque	Critère A

Transitoires électriques rapides (en salves)

TRIO-UPS-2G/1AC/1AC/120V/750VA - Alimentation secourue



2905908

<https://www.phoenixcontact.com/fr/produits/2905908>

Normes/Prescriptions	EN 61000-4-4
----------------------	--------------

Transitoires électriques rapides (en salves)

Entrée	2 kV (Sévérité de contrôle 3 - asymétrique)
	2 kV (Sévérité de contrôle 3 - asymétrique)
Sortie	2 kV (Sévérité de contrôle 3 - asymétrique)
Signal	2 kV (Sévérité de contrôle 3 - asymétrique)
	2 kV (Sévérité de contrôle 3 - asymétrique)
Remarque	Critère A (B pour USB)

Contrainte de surtension transitoire (Surge)

Normes/Prescriptions	EN 61000-4-5
Entrée	1 kV (Sévérité de contrôle 2 - symétrique)
	2 kV (Sévérité de contrôle 3 - asymétrique)
Sortie	1 kV (Sévérité de contrôle 2 - symétrique)
	2 kV (Sévérité de contrôle 3 - asymétrique)
Signal	1 kV (Sévérité de contrôle 2 - asymétrique)
Remarque	Critère A

Perturbations conduites

Normes/Prescriptions	EN 61000-4-6
----------------------	--------------

Perturbations conduites

Plage de fréquence	0,15 MHz ... 80 MHz
Remarque	Critère A
Tension	10 V

Champ magnétique avec fréquence énergétique

Normes/Prescriptions	EN 61000-4-8
Fréquence	60 Hz
Intensité de champ	100 A/m
Remarque	Critère A

Émissions

Perturbations radioélectriques selon EN 55011	EN 55011 (EN 55022) classe B domaine d'application : industrie et zones résidentielles
---	--

Critères

Critère A	Fonctionnement normal dans le cadre des limites fixées.
Critère B	Perturbation temporaire du fonctionnement, que le dispositif corrige de lui-même.

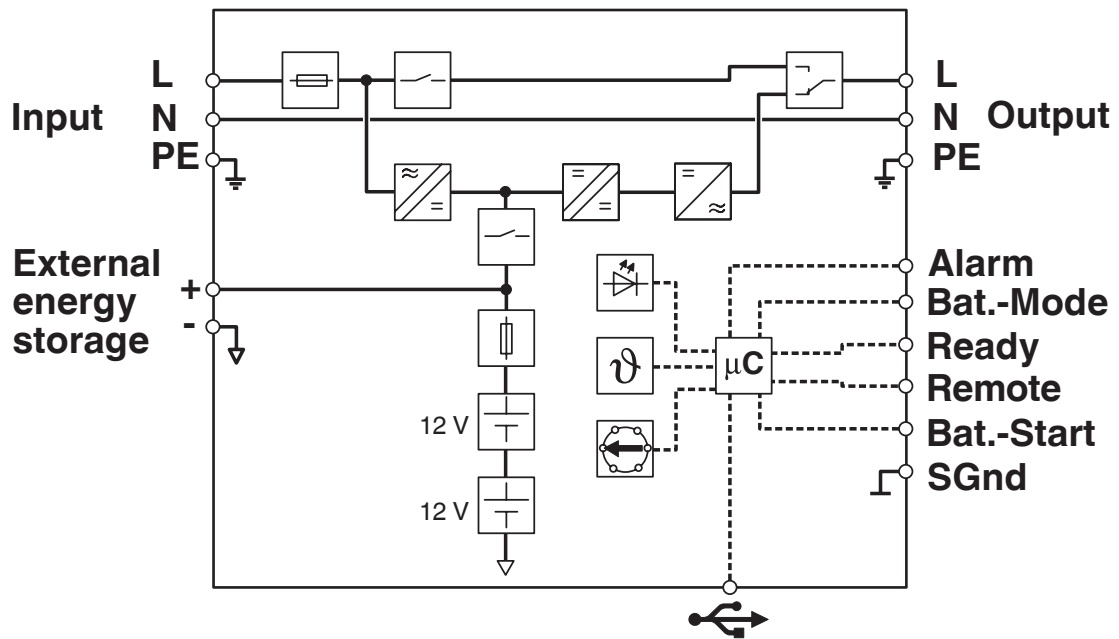
TRIO-UPS-2G/1AC/1AC/120V/750VA - Alimentation secourue

2905908

<https://www.phoenixcontact.com/fr/produits/2905908>

Dessins

Schéma fonctionnel




TRIO-UPS-2G/1AC/1AC/120V/750VA - Alimentation securue



2905908

<https://www.phoenixcontact.com/fr/produits/2905908>

Homologations

 To download certificates, visit the product detail page: <https://www.phoenixcontact.com/fr/produits/2905908>



cUL Recognized

Identifiant de l'homologation: FILE E 342453



UL Recognized

Identifiant de l'homologation: FILE E 342453



EAC

Identifiant de l'homologation: RU S-DE.BL08.W.00764



EAC

Identifiant de l'homologation: RU S-DE.BL08.W.00764

DNV

Identifiant de l'homologation: TAA00002JM



KC

Identifiant de l'homologation: R-R-PCK-2905908



UL Recognized

Identifiant de l'homologation: FILE E 342453



cUL Recognized

Identifiant de l'homologation: FILE E 342453



EAC

Identifiant de l'homologation: RU-DE.B.00184/20



EAC

Identifiant de l'homologation: RU-DE.B.00184/20



KC

Identifiant de l'homologation: R-R-PCK-2905908

TRIO-UPS-2G/1AC/1AC/120V/750VA - Alimentation secourue



2905908

<https://www.phoenixcontact.com/fr/produits/2905908>

DNV

Identifiant de l'homologation: TAA00002JM



cUL Recognized

Identifiant de l'homologation: FILE E 359066



UL Recognized

Identifiant de l'homologation: FILE E 359066



cUL Recognized

Identifiant de l'homologation: FILE E 359066



UL Recognized

Identifiant de l'homologation: FILE E 359066

TRIO-UPS-2G/1AC/1AC/120V/750VA - Alimentation securue



2905908

<https://www.phoenixcontact.com/fr/produits/2905908>

Classifications

ECLASS

ECLASS-11.0	27040705
ECLASS-13.0	27040705
ECLASS-12.0	27040705

ETIM

ETIM 9.0	EC000382
----------	----------

UNSPSC

UNSPSC 21.0	39121000
-------------	----------

TRIO-UPS-2G/1AC/1AC/120V/750VA - Alimentation secourue



2905908

<https://www.phoenixcontact.com/fr/produits/2905908>

Conformité environnementale

REACH SVHC	Lead 7439-92-1
China RoHS	Période d'utilisation conforme (EFUP) : 3 ans
	Vous trouverez des informations sur les substances dangereuses dans la déclaration du fabricant dans l'onglet « Téléchargements »

TRIO-UPS-2G/1AC/1AC/120V/750VA - Alimentation secourue



2905908

<https://www.phoenixcontact.com/fr/produits/2905908>

Accessoires

QUINT-BAT/24DC/ 3.4AH - Stockage d'énergie

2866349

<https://www.phoenixcontact.com/fr/produits/2866349>



Accumulateur d'énergie, AGM plomb, technologie VRLA, 24 V DC, 4 Ah.
Raccordement par cosse mâle.

UPS-BAT-KIT/PB/2X12V/4AH - Batterie de rechange à alimentation secourue

1283116

<https://www.phoenixcontact.com/fr/produits/1283116>



Batterie de rechange, VRLA-AGM, 2x12 V DC, 4 Ah. Uniquement pour 1274117
UPS-BAT/PB/24DC/4AH, 2320267 QUINT-UPS/24DC/24DC/10/3.4AH à partir
de V/C 06, 2905908 TRIO-UPS-2G/1AC/1AC/120V/750VA et 2905909 TRIO-
UPS-2G/1AC/1AC/230V/750VA

TRIO-UPS-2G/1AC/1AC/120V/750VA - Alimentation secourue



2905908

<https://www.phoenixcontact.com/fr/produits/2905908>

UPS-BAT/PB/24DC/4AH - Stockage d'énergie

1274117

<https://www.phoenixcontact.com/fr/produits/1274117>



Stockage d'énergie, VRLA-AGM, 24 V DC, 4 Ah, détection automatique et communication avec QUINT UPS-IQ

MINI-SCREW-USB-DATACABLE - Câble de données

2908217

<https://www.phoenixcontact.com/fr/produits/2908217>



Sert à la communication entre les PC industriels et les appareils Phoenix Contact dotés d'un raccordement USB Mini B.

TRIO-UPS-2G/1AC/1AC/120V/750VA - Alimentation secourue



2905908

<https://www.phoenixcontact.com/fr/produits/2905908>

PLT-SEC-T3-120-FM-UT - Dispositif de protection antisurtension type 3

2907918

<https://www.phoenixcontact.com/fr/produits/2907918>



Parafoudre basse tension de type 2/3 composé d'une fiche de protection et d'un élément de base pour indicateur d'état intégré et signalisation à distance pour les réseaux d'alimentation monophasés. Tension nominale : 120 V AC/DC

UWA 130 - Adaptateur de montage

2901664

<https://www.phoenixcontact.com/fr/produits/2901664>



Adaptateur mural universel en 2 parties, pour le montage fixe de l'appareil, en cas de vibrations importantes. Les profilés vissés latéralement avec l'appareil doivent être vissés directement sur la surface de montage. La fixation de l'adaptateur mural universel se fait à droite/à gauche.

TRIO-UPS-2G/1AC/1AC/120V/750VA - Alimentation secourue



2905908

<https://www.phoenixcontact.com/fr/produits/2905908>

FUSE 10A/400V GRL - Fusible

2908358

<https://www.phoenixcontact.com/fr/produits/2908358>

Fusible, intensité nominale : 10 A, longueur : 31,8 mm, diamètre : 6,35 mm



FUSE 40A/32V ATOF - Fusible

2908357

<https://www.phoenixcontact.com/fr/produits/2908357>

Fusible, intensité nominale : 40 A, longueur : 19 mm, largeur : 5 mm, hauteur : 18,8 mm



Phoenix Contact 2023 © - Tous droits réservés
<https://www.phoenixcontact.com>

PHOENIX CONTACT SAS
52 Boulevard de Beaubourg Emerainville
77436 Marne La Vallée Cedex 2 France
+33 (0) 1 60 17 98 98
documentation@phoenixcontact.fr