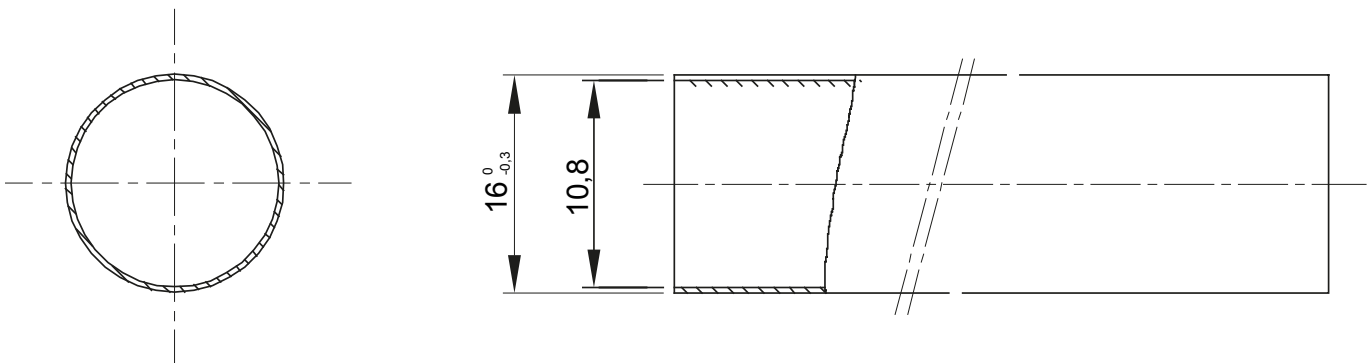




Système de conduit rigide série RKHF, thermoplastique PP sans halogène en conformité avec la norme EN 60754-2, classification 4422. En conformité avec les normes IEC 61386-1 et IEC 61386-21. Les conduits sont disponibles: 4 diamètres de 16 à 32 mm pour longueur 2 mètres, 7 diamètres de 16 à 63 mm pour longueur 3 mètres. Convient pour les installations électriques et / ou transmission de données, en particulier dans des établissements recevant du public (écoles, cinémas, théâtres). Installation: en saillie murale ou au plafond ou pour des applications à l'intérieur de faux plafonds et des planchers techniques.

| | | | |
|---|--|---|--|
| Couleur | Gris RAL 7035 | Matière | PP |
| Longueur (m) | 2 | Conduits Ø externe (mm) | 16 |
| Conduits Ø Ø interne | 10.8 | Caractéristique matière | Sans halogène selon norme EN 60754-2 |
| Electrocod | 21220 | Résistance à la compression | 4 (Lourd- 1250 N) |
| Résistance aux chocs | 4 (Lourd - 6 J) | Résistance à la flexion | 1 (Rigide) |
| Caractéristiques électriques | 2 (Avec caractéristiques d'isolation électrique) | Protection contre la pénétration de corps solides sans accessoires | 0 |
| Protection contre la pénétration des liquides sans accessoires | 0 | Résistance à la corrosion | Polypropylène naturellement résistant à la corrosion |
| Résistance à la propagation de la flamme | 1 (non propagateur de la flamme) | Résistance d'isolement | 100 MΩ à 500V pendant 1 minute |
| Protection contre la pénétration de corps solides avec accessoires (selon accessoires utilisés) | 4 (selon accessoires utilisés) | Protection contre la pénétration des liquides avec accessoires (selon accessoires utilisés) | 5 (selon accessoires utilisés) |
| Rigidité diélectrique | 2000 V à 50 Hz pendant 15 minutes | Norme | EN 61386-1 EN 61386-21 |
| Famille | RKHF | Classification | 4422 |

DIMENSIONS



SYMBOLE TECHNIQUE



NORMES ET HOMOLOGATIONS

