

Midi Avertisseurs et sirènes / Signal Horn 570

**Avertisseur de signal. WM pulsé 230VAC G**

N° de l'article: 570.100.68

**DONNÉES MÉCANIQUES**

Longueur	152 mm
Hauteur	360 mm
Diamètre	148 mm
Matériaux	PC/ABS
Couleur du boîtier	Gris
Indice de protection	IP55
Raccordement	Borne à vis
Section des torons maximale	2,50mm <sup>2</sup> / 14AWG
Arrivée des câbles	Orifice de passage
Arrivée maximale des câbles	d = 10 mm
Type de fixation	Montage mural
Température minimum de servic	-20°C
Température maximum de servic	+60°C
Poids avec emballage	1087 g
Poids du produit	957 g

**DONNÉES ÉLECTRIQUES**

Alimentation de fonctionnement	230V
Type de tension de service	AC
Fréquence de tension de servi	50Hz
Tolérance de tension	+/- 10%
Alimentation nominale	230 VAC
Courant nominal de service	70 mA
Courant d'appel nominal	<500mA
Classe de protection	Classe de protection 2
Degré de pollution	3
Catégorie de surtension	II
Voltage d'isolement	Ui = 250V; Uimp = 2.500V

**DONNÉES ACOUSTIQUES**

Volume (max) à 1m	108,0 dB (A)
Image de signal acoustique	Tonalité pulsations
Durée de vie acoustique	min. 250 h

**DONNÉES D'APPROBATION**

Conformité CE	Oui
WEEE	Oui
Conformité Directive ATEX	Non
Conformité CCC	Non

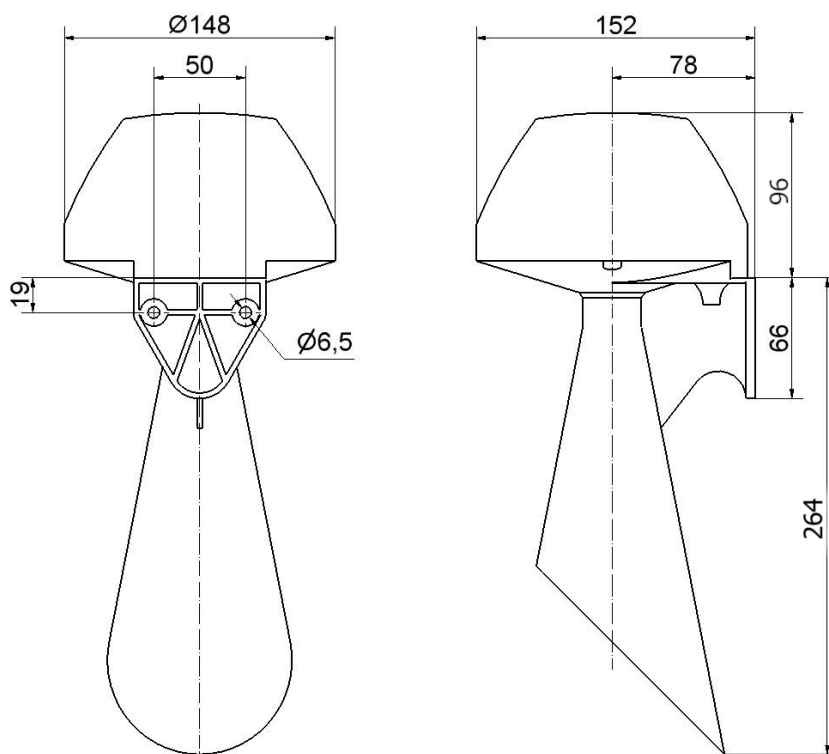


Pour plus d'informations sur l'installation et le montage, reportez-vous au guide d'utilisation approprié sur [www.werma.com](http://www.werma.com). Cette copie imprimée est pour information seulement et est sujette à modification.

Midi Avertisseurs et sirènes / Signal Horn 570

**Avertisseur de signal. WM pulsé 230VAC G**

Conformité UL	Non
Conformité FCC	Non
Conformité IC	Non
Certificat EAC disponible	Oui
Conformité UKCA (Importateur)	Oui (WERMA (UK) Ltd.)
Conformité AS-I	Non
Approbation de l'OACI	Non
Conformité DNV	Non
Conformité RoHS CN	Non
Conformité à VdS	Non

**DESSIN**

Pour plus d'informations sur l'installation et le montage, reportez-vous au guide d'utilisation approprié sur [www.werma.com](http://www.werma.com). Cette copie imprimée est pour information seulement et est sujette à modification.