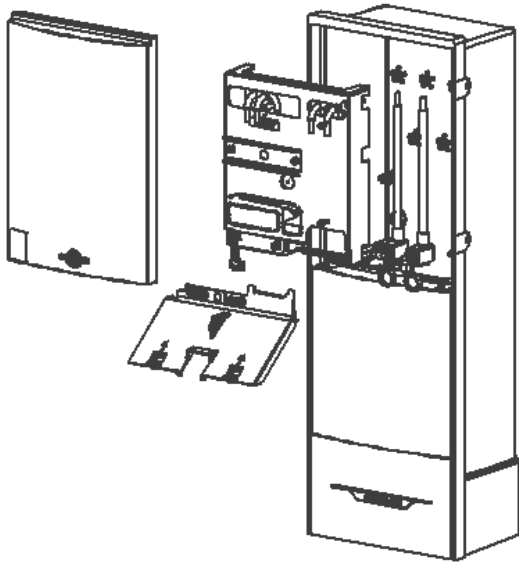


## NOTICE D'INSTALLATION

Il est conseillé de lire soigneusement et entièrement la notice avant de procéder à l'installation du matériel.

### BRANCHEMENT TYPE 2 CIBE®



#### 1 – Outillage préconisé :

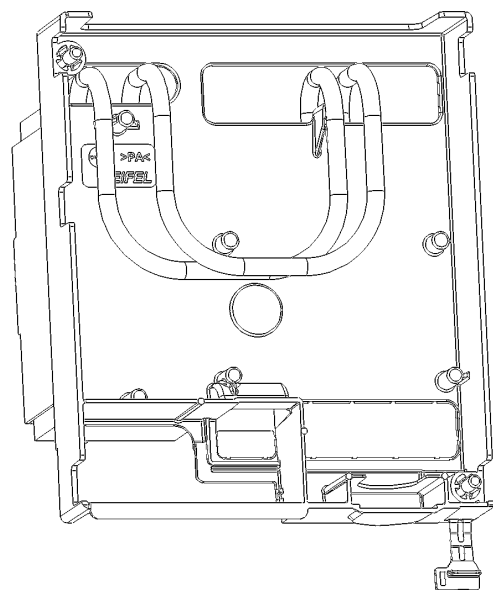
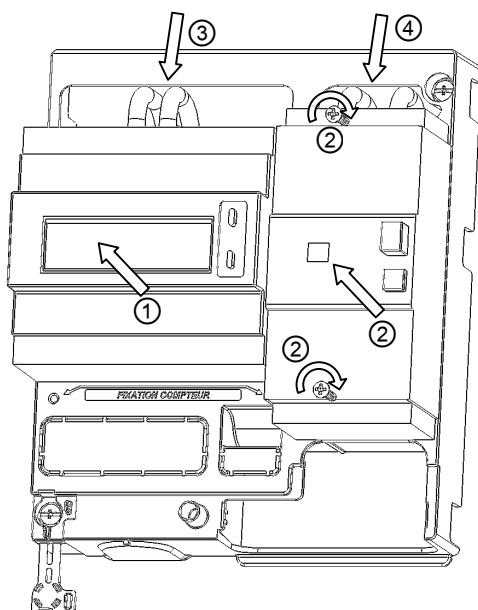
Tournevis Plat lame de 6  
Tournevis Cruciforme Pozidriv N°2

#### 2 – Raccordement du domaine NF C 14-100 :

##### 2.1 – Raccordement des conducteurs de liaison compteur / disjoncteur :

Fixer sur la platine, comme à l'usage, le compteur sur le rail DIN prévu à cet effet (1) et le disjoncteur à l'aide des 2 vis fournies (2).

Raccorder les bornes de sorties compteur (3) et les bornes d'entrées disjoncteur (4) à l'aide du jeu de conducteurs 16<sup>2</sup> souples fourni.

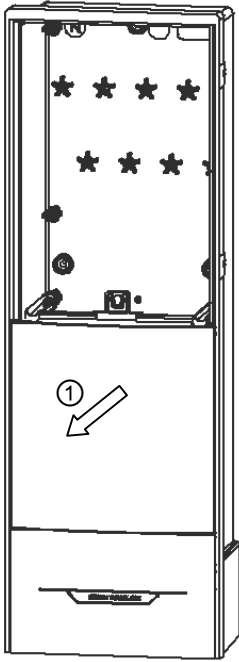


**IMPORTANT :** S'assurer que les règles d'exploitation sont respectées. Cette notice ne concerne que les principales étapes de l'installation du matériel sur des câbles hors tension. Les montages sous tension sont effectués sous la responsabilité du donneur d'ordre, dans le respect des règles en vigueur, notamment celles des CET-BT et des instructions UTE 18-510.

## 2.2 – Raccordement du câble d'arrivée réseau :

- Cas d'une arrivée de câble réseau par le bas de la borne :

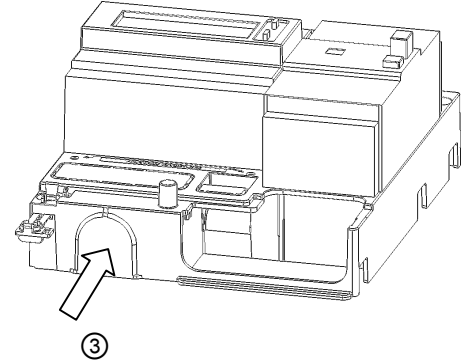
(1) Déposer la surplinthe de la borne



(2) Préparer la tête de câble comme à l'usage en respectant les hauteurs indiquées.

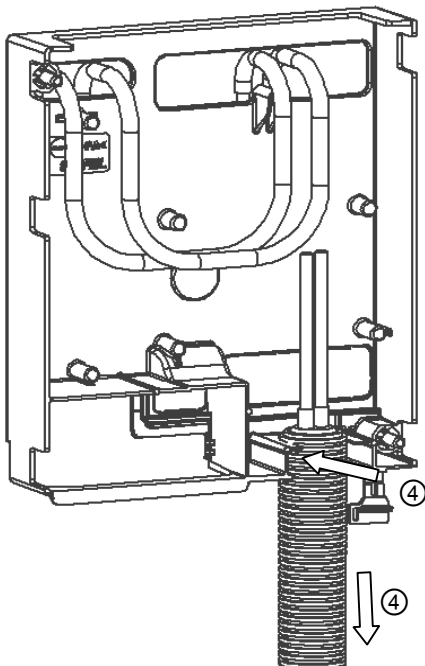


(3) Casser l'opercule prédéfonçable en partie basse de la platine.

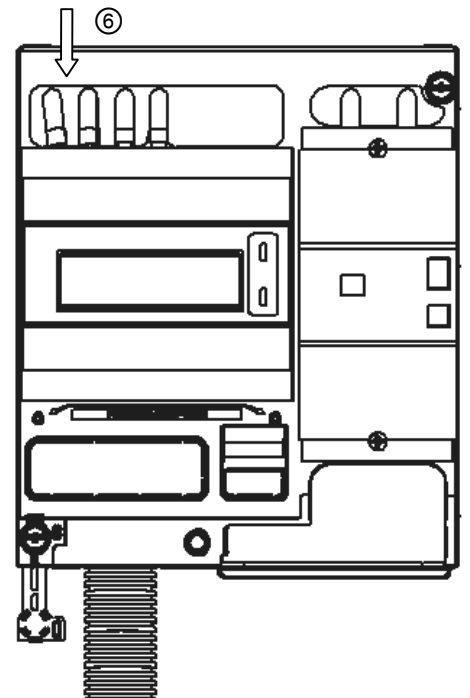
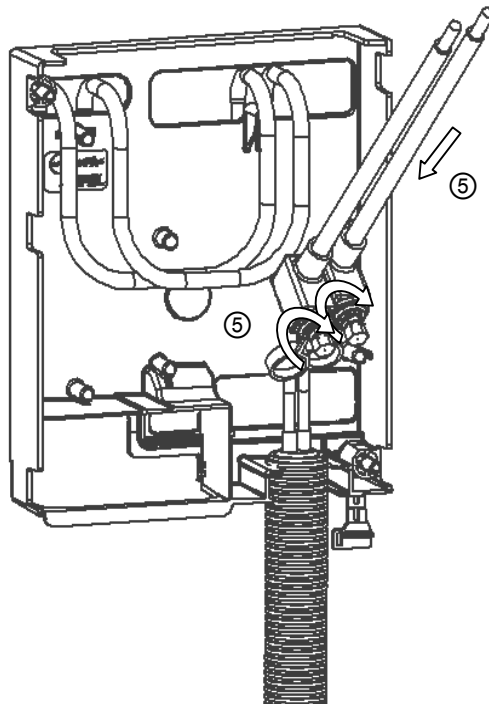


(4) Mettre en place une gaine ICTA de Ø32 ou de Ø40 sur le câble puis introduire l'ensemble dans la platine par l'ouverture. La gaine doit être engagée dans l'ouverture de la platine.

(5) Raccorder les embouts EBCP 35M16 fournis sur les conducteurs d'arrivée réseau.



(6) Raccorder les conducteurs d'arrivée réseau aux bornes du compteur par l'intermédiaire de ces embouts EBCP 35M16.



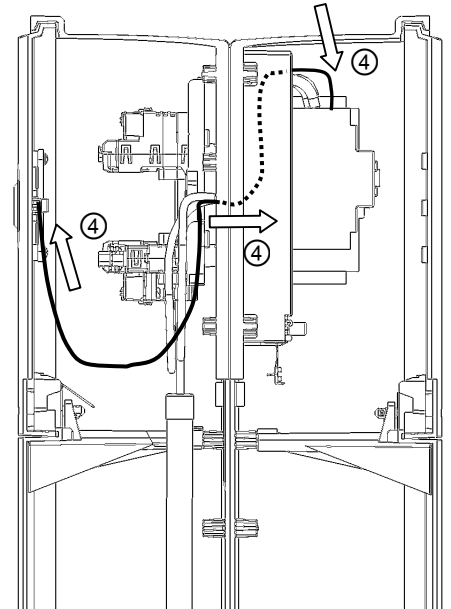
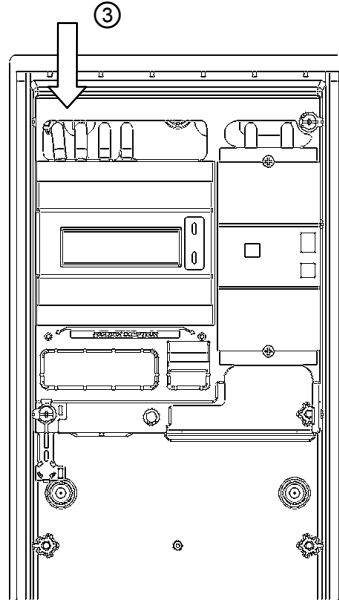
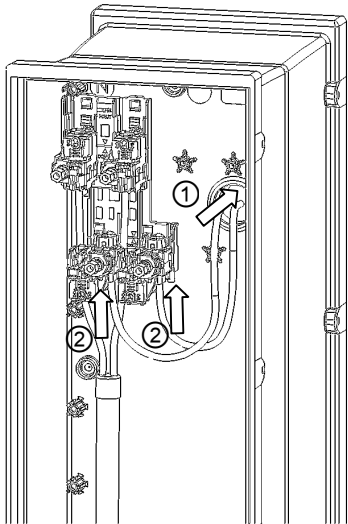
• Cas de bornes dos à dos :

(1) Passer les conducteurs de liaison 16<sup>2</sup> souple fournis (H07V-K) à travers le passe-fil prévu à cet effet.

(2) Raccorder les bornes avales du CPF 60A comme indiqué dans la notice correspondante (embouts longs)

(3) Raccorder les conducteurs de liaison 16<sup>2</sup> souple fournis (H07V-K) aux bornes du compteur (embouts courts).

(4) Raccorder, comme à l'usage, le câble téléreport fourni à l'embase et au compteur en passant celui-ci par le passe-fil.



**2.3 – Mise en place de la platine :**

(1) Fixer la platine en fond de cuve par l'intermédiaire des 2 vis prévues à cet effet.

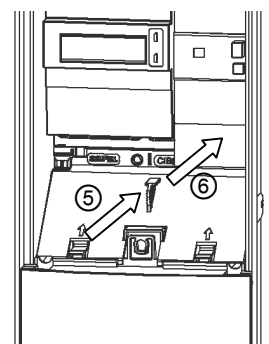
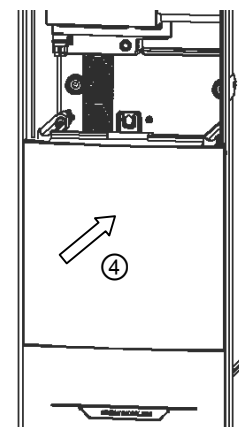
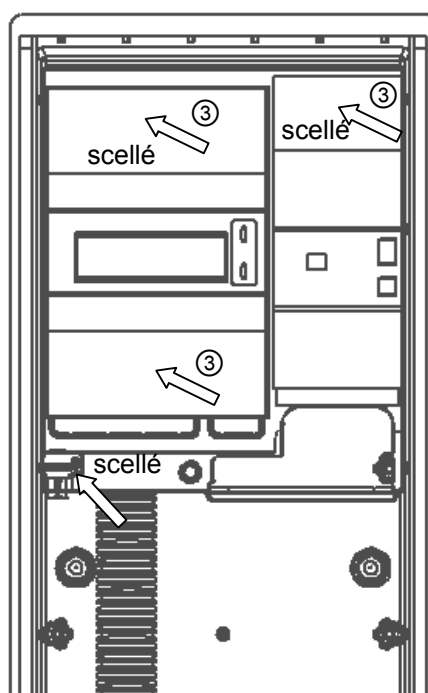
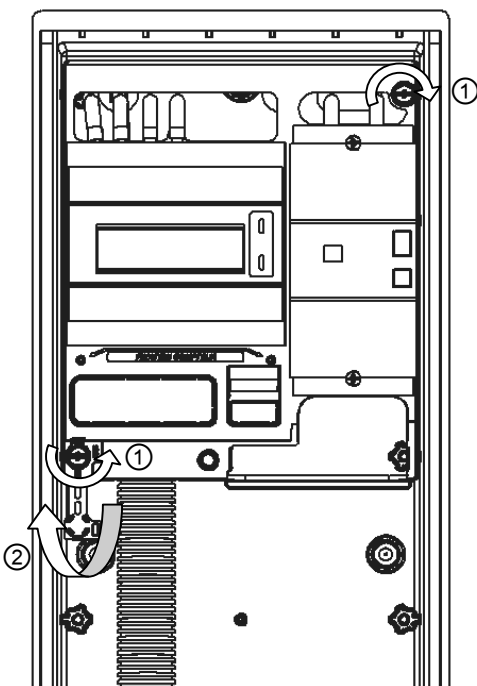
(2) Rabattre le capuchon de scellé sur la platine. Mettre un scellé.

(3) Mettre en place les caches bornes supérieur et inférieur du compteur et le cache borne supérieur du disjoncteur. Mettre des scellés sur les caches bornes supérieurs du compteur et du disjoncteur.

(4) Monter la surplinte de la borne

(5) Mettre en place l'écran de protection NF C 15-100

(6) Mettre en place le cache borne inférieur du disjoncteur.



### 3 – Raccordement du domaine NF C 15-100 :

(1) Déposer les caches bornes inférieurs du compteur et du disjoncteur.

(2) Pour déposer l'écran de protection NF C 15-100, déverrouiller les clips du bas de celui-ci en les actionnant vers le haut.

(3) Puis, tirer sur l'écran par la poignée de manœuvre.

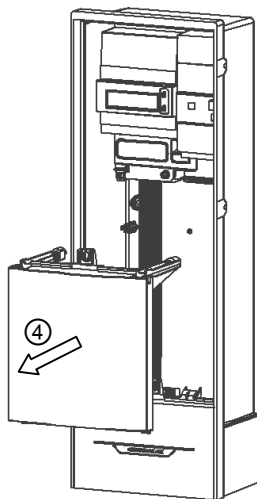
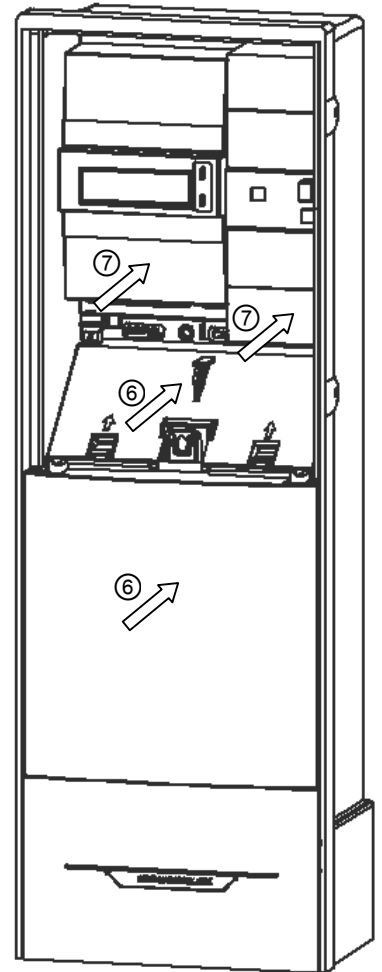
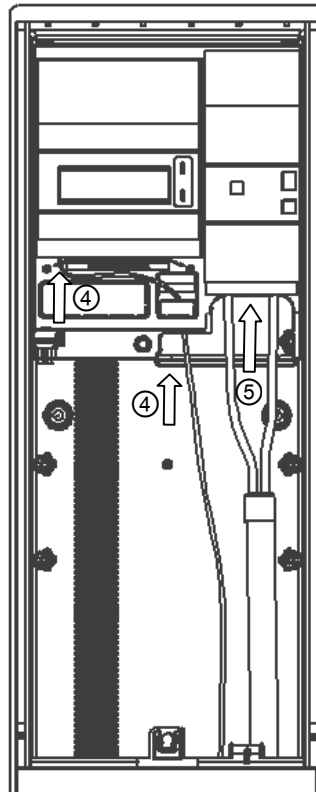
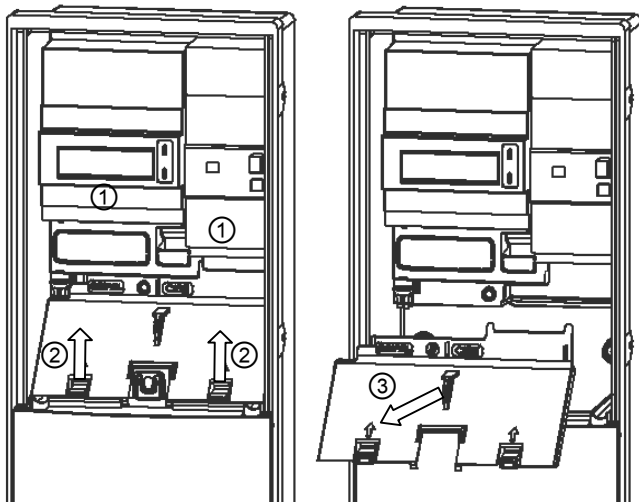
(4) Déposer la surplinte de la borne.

(4) Raccorder, si nécessaire, les câbles d'asservissement et de téléinformation du client au compteur en utilisant le conduit de séparation NF C 15-100.

(5) Préparer la tête de câble comme à l'usage puis raccorder les conducteurs aux bornes aval du disjoncteur.

(6) Mettre en place la surplinte de la borne et l'écran de protection NF C 15-100.

(7) Mettre en place les caches bornes inférieurs du compteur et du disjoncteur.



### 4 – Elimination du produit en fin de vie :

En fin de vie, la platine type 2 est facilement démontable à l'aide d'outil traditionnels et chaque élément peut être isolé. Les pièces en matériau synthétique sont identifiées d'une marque de leur famille d'appartenance pour permettre un tri éventuel avant recyclage.

**NOTE :** Ce matériel doit être installé par du personnel compétent et familier tant avec l'équipement électrique qu'avec les règles de consignation. Cette notice ne peut en aucun cas se substituer à tout stage, ou expérience relevant des consignes de sécurité.