

# MODULE DE COUPLAGE DE 2 MOTEURS

Réf. 620000

9750040

► Le module de couplage de 2 moteurs permet la motorisation sur longs tubes et peut être commandé par :

- un inverseur
- un SL 1000
- une RC 8027
- une RC 8224

**SOMFY®**

MOTEURS ET SYSTÈMES DE COMMANDES ÉLECTRIQUES ET AUTOMATIQUES POUR STORES ET VOILETS ROULANTS

Siège Social et Direction Commerciale

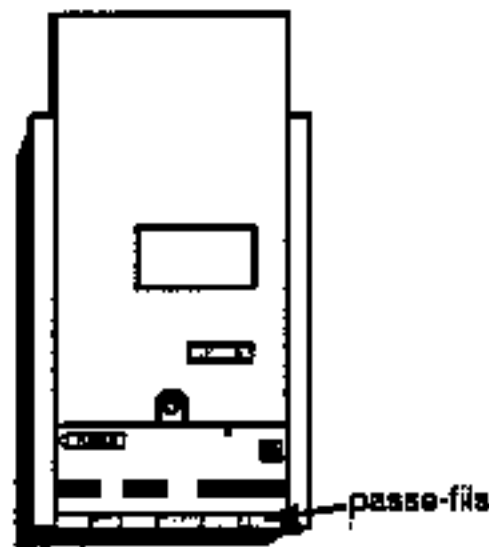
8, avenue de Margencel - 74300 CLUSES - FRANCE

Adresse postale : B.P. 138 - 74307 CLUSES Cedex FRANCE

Tél. 50.96.70.60 - Télex 385015 SOFY FE - Téléfax 50.98.81.66

# FONCTIONS

**SOMFY**



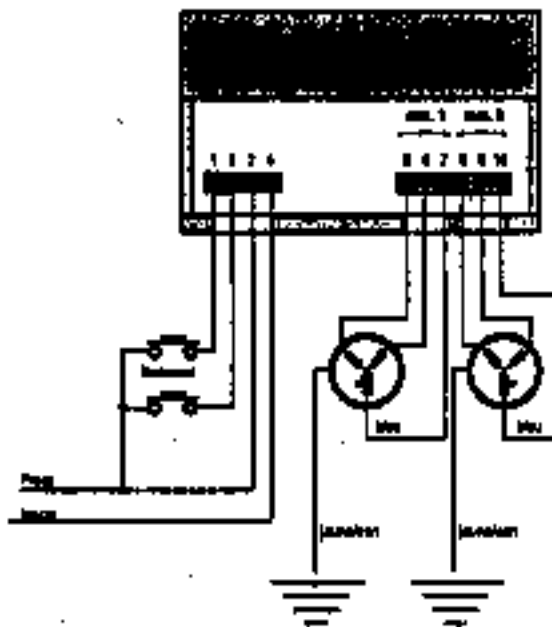
- ▶ Le boîtier doit être monté en intérieur à l'abri du rayonnement solaire (en cas de montage extérieur, le mettre dans un coffret étanche).
- ▶ Utiliser les passe-fils.
- ▶ Fusible 6,3 A situé dans le porte-fusibles blanc.

- Le coupleur de 2 moteurs est un produit destiné à alimenter 2 moteurs standards identiques couplés mécaniquement dans le même tube d'enroulement.
- Ce système permet des applications spéciales (stores de dimensions importantes).
- Le couple nominal total du système avec 2 opérateurs identiques est égal à 1,8 fois le couple nominal fourni par un moteur.

## CARACTÉRISTIQUES TECHNIQUES DU BOÎTIER

- Tension d'alimentation nominale : 220V à 240 V - 50 Hz-60 Hz
- Indice de protection : IP 40
- Type de sortie : relais 5A pour chaque moteur.
- Gamme de température : -20°C + 70°C
- Fusible 6,3 A
- Dimensions : H x L x P = 135 x 120 x 42

## BRANCHEMENT D'UN COUPLEUR DEUX MOTEURS

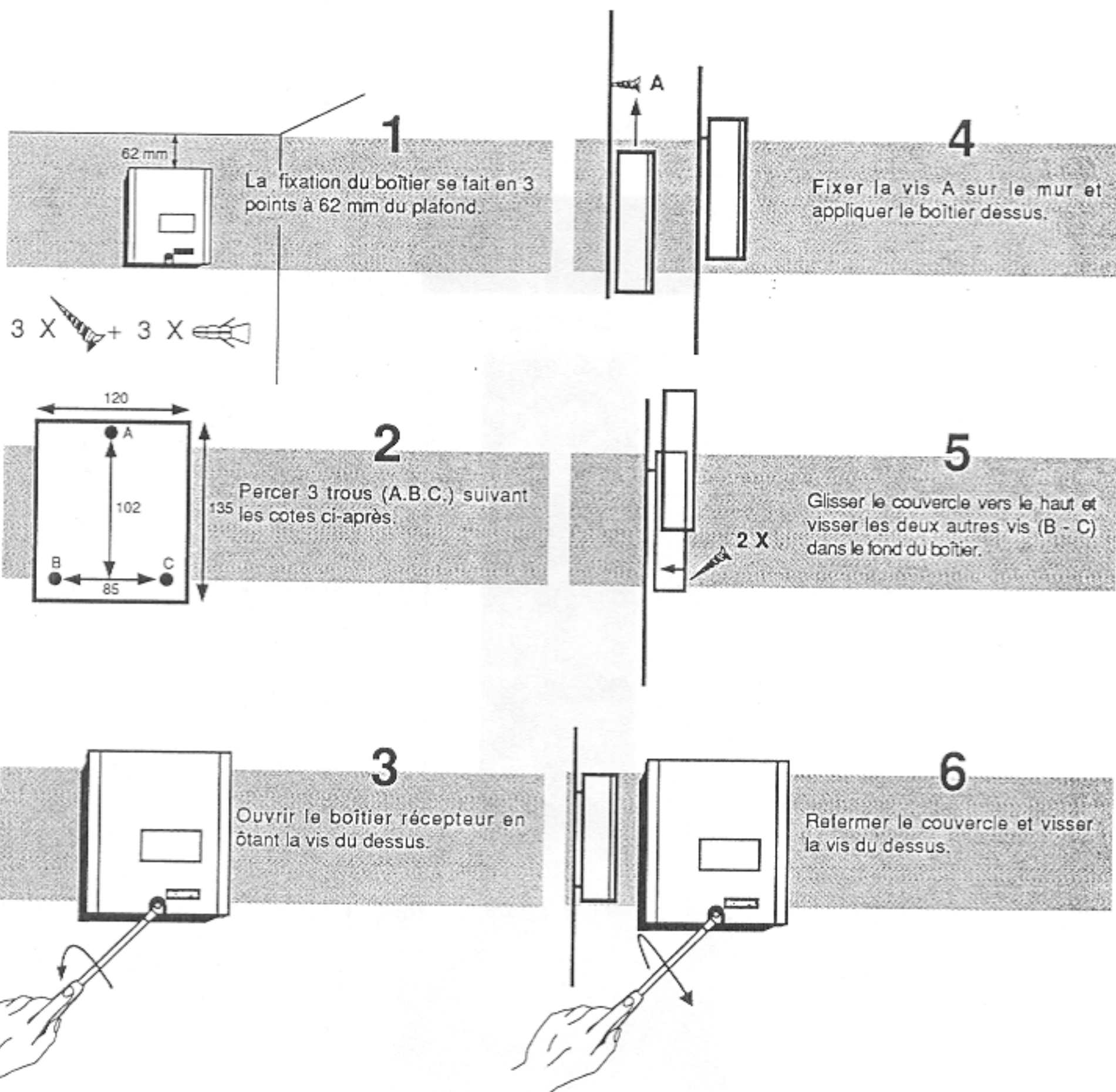


## ATTENTION

- Les fils 5 et 8 ont la même couleur.
- Les fils 6 et 9 ont la même couleur.
- Ne pas relier les communs moteur au NEUTRE.
- Ne pas relier les communs moteur entre eux.
- Les fins de course doivent être réglés de préférence sur le moteur 1 (fins de course moteur 2 réglés volontairement vers les valeurs maxi).

# POSE DU BOITIER

SOMFY



## DIAGNOSTIC

### RIEN NE MARCHE

- Vérifier le 220 Volts ;
- Vérifier le fusible ;
- Vérifier le câblage de l'inverseur ;
- Vérifier que l'un des opérateurs ne soit pas au thermique.

# UN POINT DE COMMANDE POUR PLUSIEURS OPERATEURS

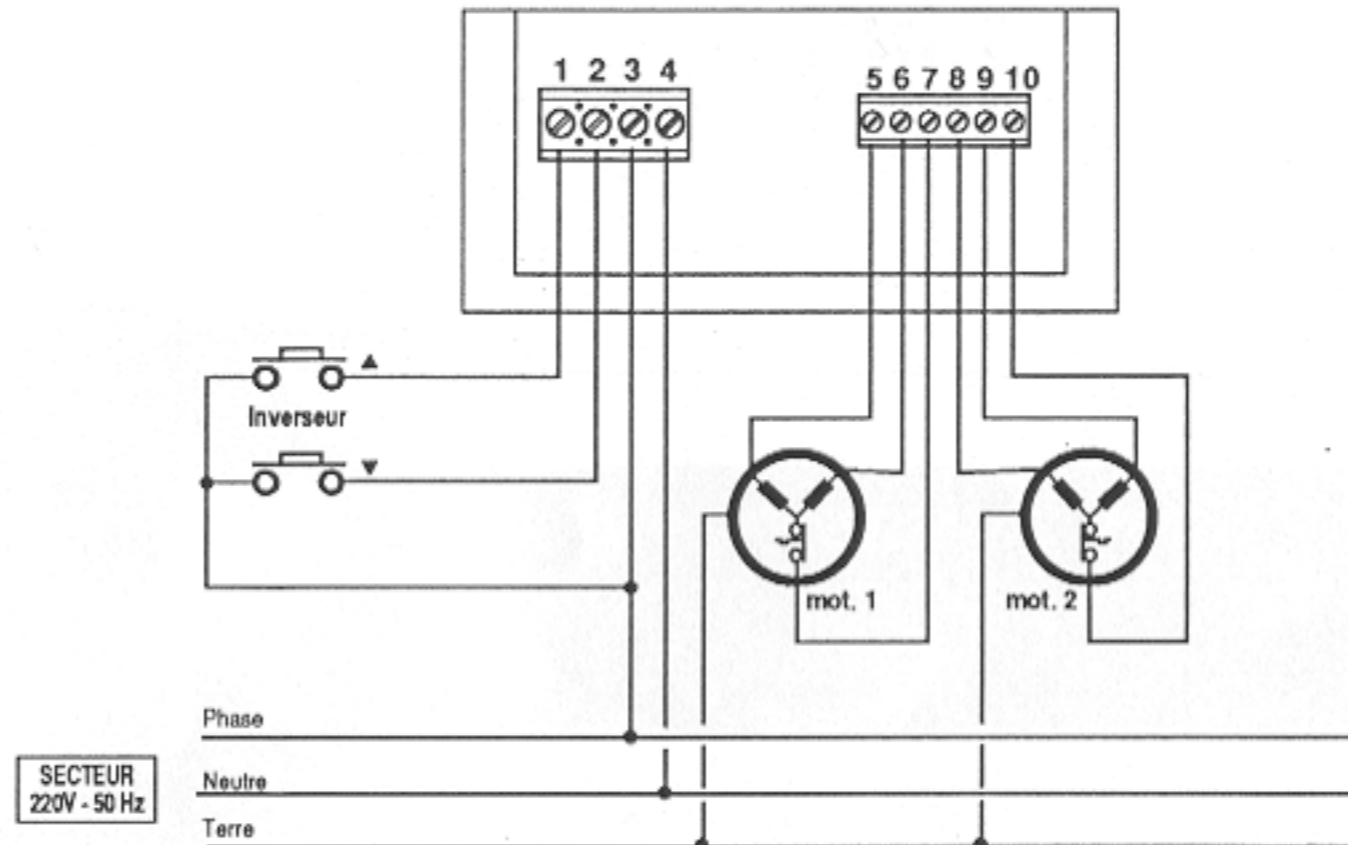
Coupleur 2 moteurs

Réf. 620 000

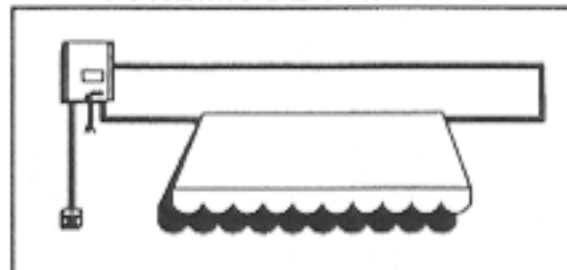
975 0040

**SOMFY**

Bornier du module  
de couplage



## SCHEMA DE PRINCIPE



## ATTENTION

- Il faut repérer le sens ▲ et ▼ de chaque opérateur.
- Ne pas oublier de brancher les fils de terre.
- Ne pas relier les communs moteurs au neutre.
- Ne pas relier les communs moteurs entre eux.
- Les fins de course doivent être réglés de préférence sur le moteur 1 (fins de course moteur 2 réglés volontairement vers les valeurs maxi).

- Avant d'effectuer le branchement, vous devez lire attentivement la notice du module de couplage de deux moteurs.
- La section des fils dépend du nombre et de la puissance des opérateurs.

Branchement  
à effectuer en  
conformité  
avec la norme  
NFC 15-100.