

FR

INSTALLATION

Kit 2 circuits

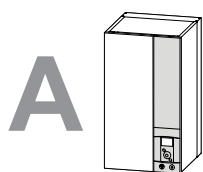
Code 074725

Pompe à chaleur air/eau split 1 service



A series of 25 horizontal dotted lines spanning the width of the page, providing a guide for handwriting practice.

Sommaire



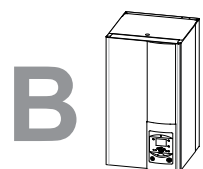
A Alfea extensa A.I.
Alfea excellia A.I.

Q Présentation du matériel 4

Colisage	4	Vase d'expansion	4
Domaine d'application	4	Caractéristiques générales	4

⚙ Instruction pour l'installateur 5

Fixation du kit 2 circuits	5	Raccordements électriques	8
Raccordement hydraulique du circuit de chauffage	5	Vérifications et mise en service	8
Montage du kit 2 circuits	6		



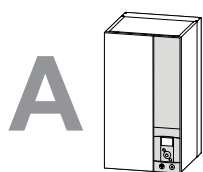
B Alfea extensa +
Alfea excellia

Q Présentation du matériel 10

Colisage	10	Vase d'expansion	10
Domaine d'application	10	Caractéristiques générales	10

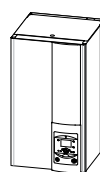
⚙ Instruction pour l'installateur 11

Fixation du kit 2 circuits	11	Montage de la carte extension	14
Raccordement hydraulique du circuit de chauffage	11	Raccordements électriques	14
Montage du kit 2 circuits	12	Vérifications et mise en service	14



A Alfea extensa A.I.
Alfea excellia A.I.

& B



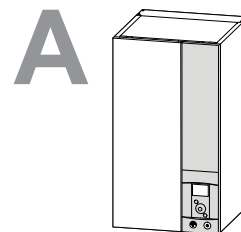
Alfea extensa +
Alfea excellia

⚙ Réglages de la vitesse du circulateur 16

💧 Schémas hydrauliques de principe 18

⇄ Pièces détachées 22

Q Présentation du matériel



► Colisage

- **2 colis** : Kit 2 circuits + Extension régulation

Dès réception, avant de procéder au montage, il est indispensable de vérifier les éléments reçus et de rechercher les éventuels dommages causés pendant le transport.

► Domaine d'application

La gestion de 2 circuits de chauffage nécessite l'installation du kit 2 circuits.

Cela correspond aux configurations **Kit 2 circuits (Easy Start ou Options installées)** sur le régulateur de la pompe à chaleur.

► Vase d'expansion

Rappel : Le volume du vase d'expansion doit être déterminé en fonction du volume total de l'installation. Il peut donc être nécessaire d'ajouter un vase supplémentaire.

Alfea extensa A.I.
Alfea excellia A.I.

► Caractéristiques générales

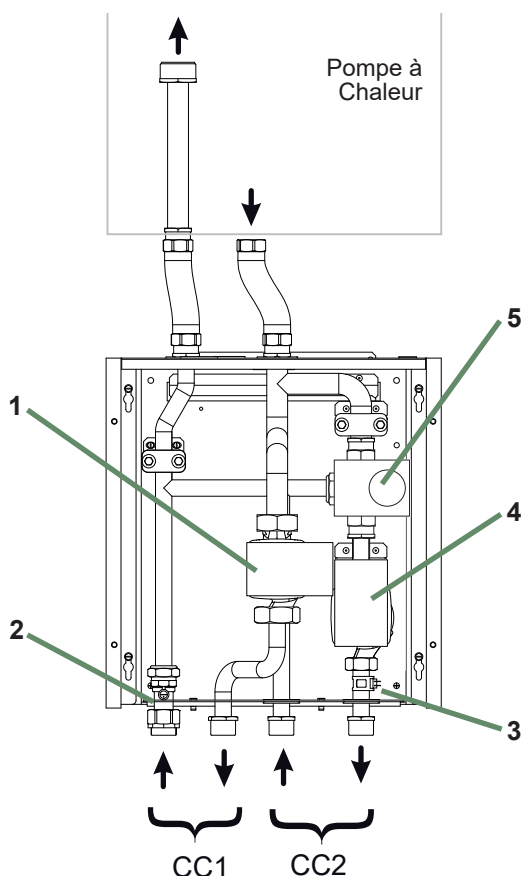
Puissance absorbée	126 W
Pression maxi d'utilisation	3 bar
Tension d'alimentation	230V - 50Hz
Ø départ/retour (mâle)	26 x 34 mm

Servomoteur :

- Course : 90°.
- Durée de marche pour ouverture ou fermeture complète de la vanne : 4 min.

Vanne mélangeuse 3 voies :

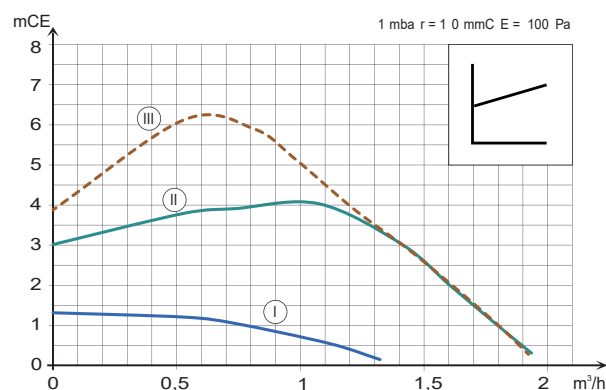
- Diamètre nominal : 26x34 mm.
- Type Kv : 6.



Légende

- 1 Circulateur CC1 (Circuit chauffage direct)
- 2 Clapet anti-retour
- 3 Sonde de départ
- 4 Circulateur CC2 (Circuit chauffage mélangé)
- 5 Vanne mélangeuse

Pression variable



Pression constante

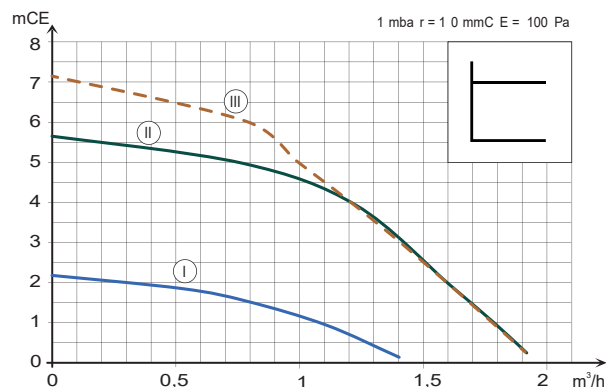


fig. 2 - Pressions et débits hydrauliques disponibles (module hydraulique + kit 2 circuits)

fig. 1 - Organes de l'appareil

🔧 Instruction pour l'installateur

► Fixation du kit 2 circuits

- Fixer solidement le support sur une paroi plane et résistante (pas de cloison légère) en s'assurant de son niveau correct.
- Accrocher le kit sur son support.

► Raccordement hydraulique du circuit de chauffage

Le raccordement doit être conforme aux règles de l'art selon la réglementation en vigueur.

Couple de serrage : 15 à 35 Nm.

L'appareil devra être relié à l'installation à l'aide de raccords union et de vannes d'isolement pour faciliter son démontage.

Rappel : Réaliser toutes les étanchéités de montage suivant les règles de l'art en vigueur pour les travaux de plomberie :

- Utilisation de joints adaptés (joint en fibre, joint torique).
- Utilisation de ruban de téflon ou de filasse.
- Utilisation de pâte d'étanchéité (synthétique suivant les cas).

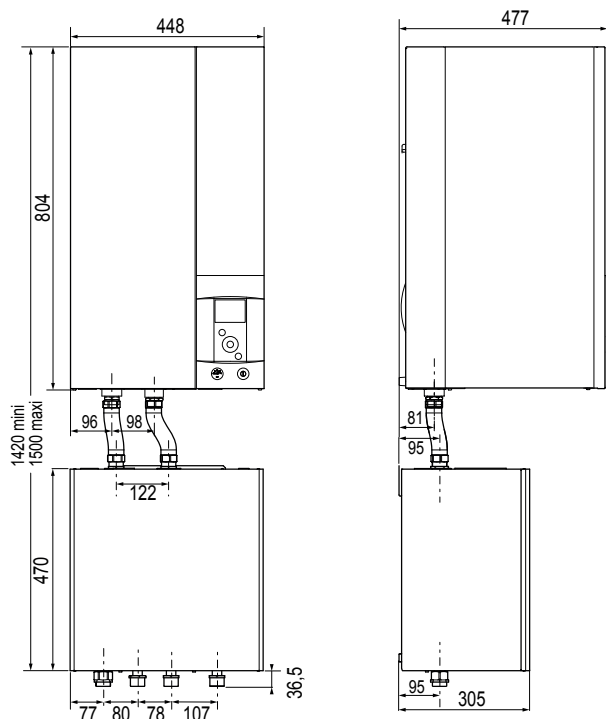


fig. 3 - Dimensions en mm
(pompe à chaleur split + kit 2 circuits)

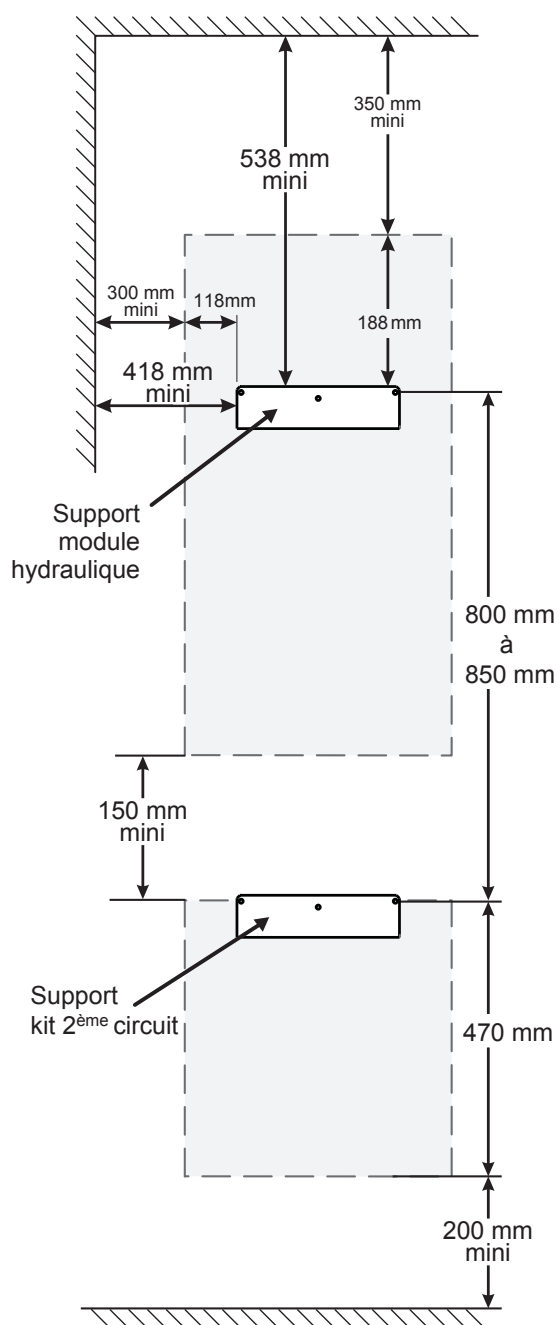


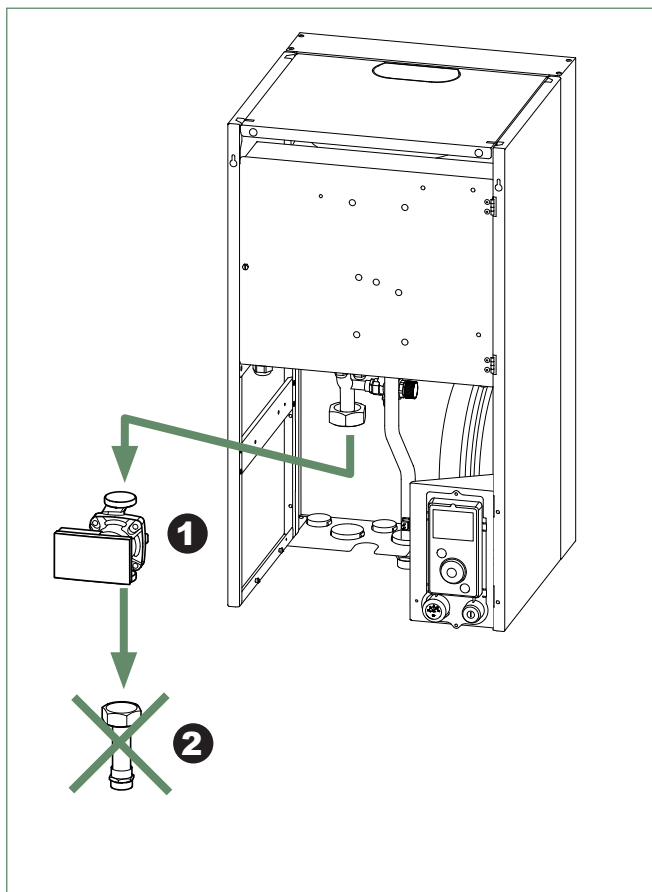
fig. 4 - Fixation du caisson (option 2 circuits)

► Montage du kit 2 circuits

- Effectuer le montage comme indiqués sur les figures suivantes :

(fig. 5 : PAC seul ; fig. 6 : PAC + relève chaudière)

- **1** - Débrancher le circulateur chauffage. Démontez le circulateur chauffage de la PAC.
- **2** - Supprimer le tuyau retour chauffage.
- **3** - Monter le tube retour chauffage dans la PAC.
- **4** - Monter les flexibles de raccordement.
- **5** - Monter le circulateur chauffage CC1 (circuit direct).
- **6** - Monter le nouveau tuyau départ chauffage.



Avec le kit 2 circuits, le circulateur du module hydraulique (CC) **1** doit être déplacé et installé dans le caisson du kit 2 circuits (CC1) **5**.

Il est possible d'étirer les tuyauteries flexibles **4** pour adapter leur longueur.

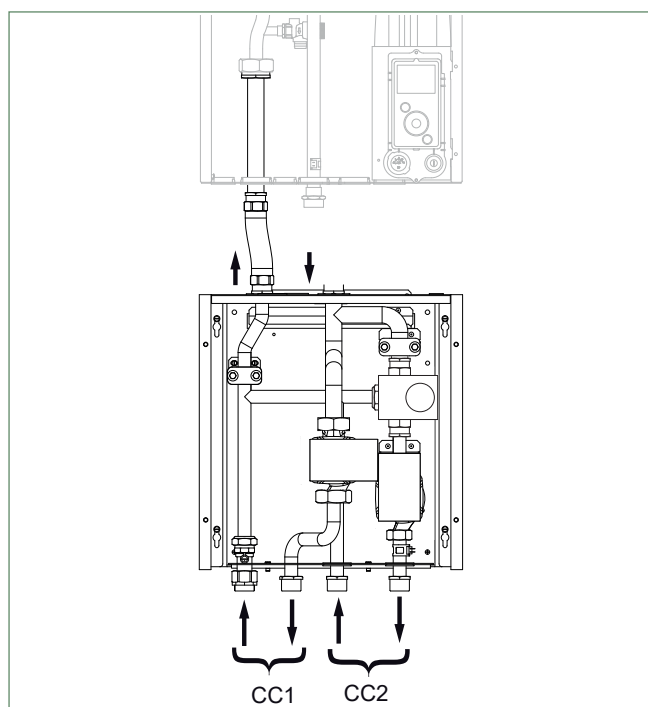
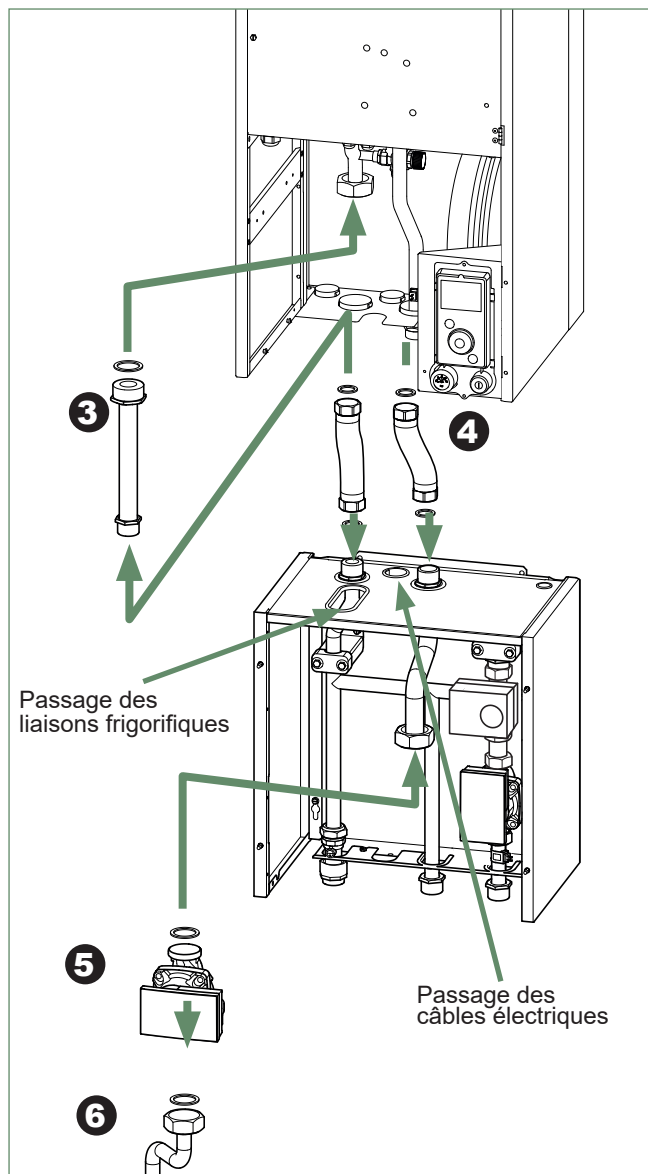
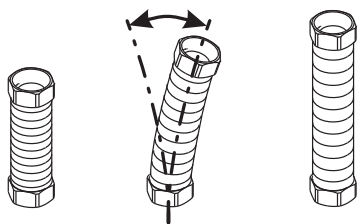
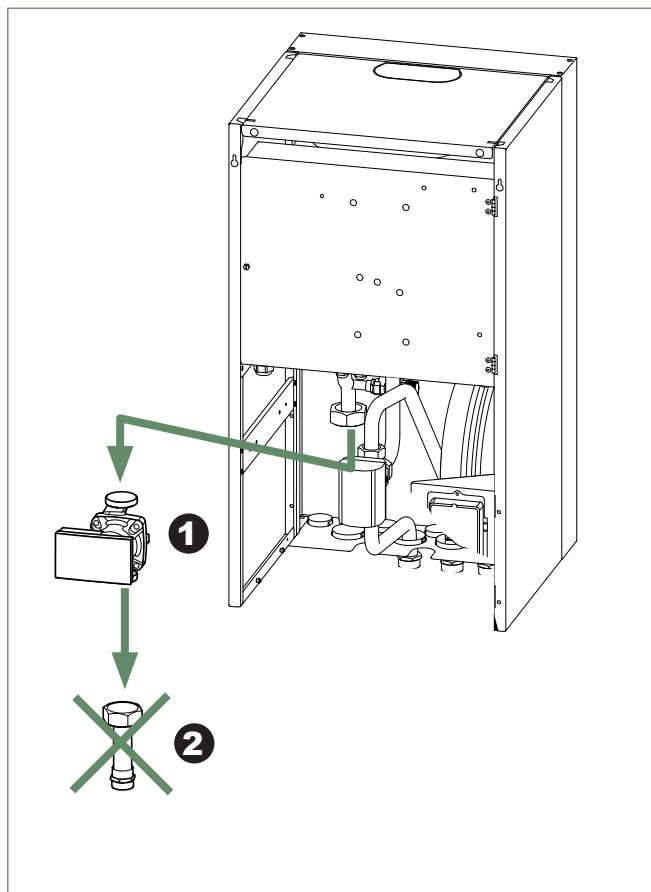


fig. 5 - Montage du kit 2 circuits



Avec le kit 2 circuits, le circulateur du module hydraulique (CC) **1** doit être déplacé et installé dans le caisson du kit 2 circuits (CC1) **5** .
 Il est possible d'étirer les tuyauteries flexibles **4** pour adapter leur longueur.

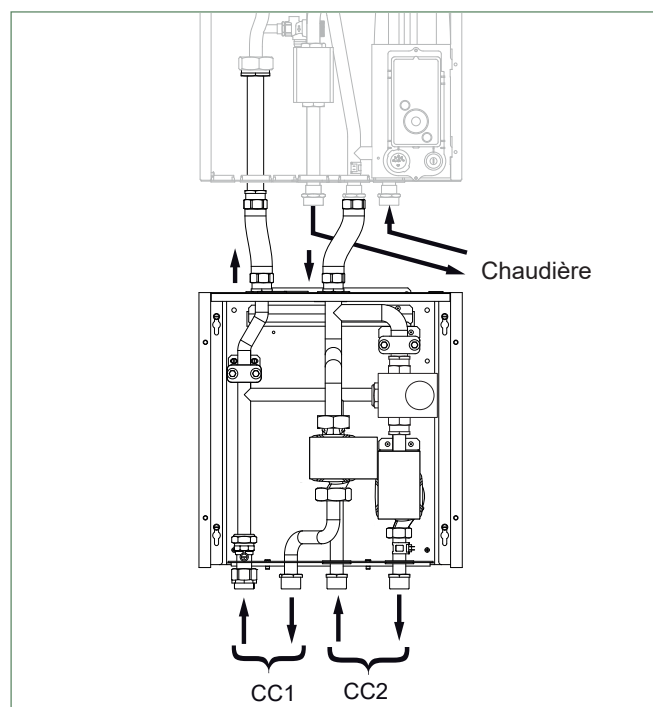
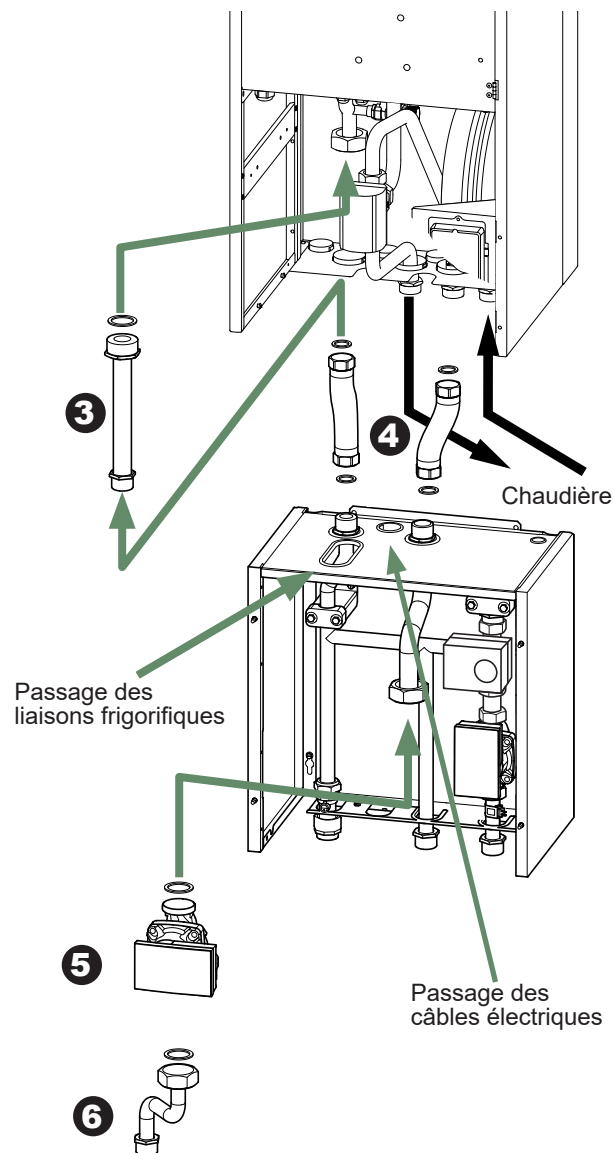
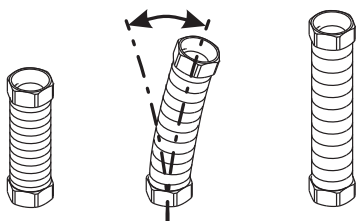


fig. 6 - Montage du kit 2 circuits (PAC + relève chaudière)

► Raccordements électriques

Avant toute intervention, s'assurer que l'alimentation électrique générale est coupée.

L'installation électrique doit être réalisée conformément à la réglementation en vigueur.

Les raccordements électriques ne seront effectués que lorsque toutes les autres opérations de montage (fixation, assemblage, etc.) auront été réalisées.

Remarque: Si plancher chauffant, brancher la sécurité thermique plancher chauffant sur le connecteur du circulateur plancher chauffant (**X110** - CC2: circuit mélangé, **X12** - CC1: circuit direct).

Effectuer les raccordements suivants :

- Re-brancher Le circulateur chauffage CC1 (Circuit direct) (**X12** / Carte RVS)
- **7** - Circulateur CC2 (Circuit mélangé).
- **8** - Vanne mélangeuse.
- **9** - Sonde de départ.
- **10** - Shunt sur "M".
- **11** - Interconnexion nappe RVS / AVS.
- **12** - Alimentation carte AVS. Retirer l'isolant du connecteur d'alimentation de la carte AVS. Brancher le connecteur d'alimentation sur la carte AVS. Se référer à la notice kit extension régulation.
- **13** - Sonde d'ambiance ou centrale ambiance.
- **()** - Coller l'étiquette du kit à l'intérieur de la façade du module hydraulique sur l'étiquette de câblage.

► Vérifications et mise en service

- Configurer le **Kit 2 Circuit (Easy Start ou Options installées)** sur la régulation PAC.
- Se référer à la notice fournie avec la pompe à chaleur.

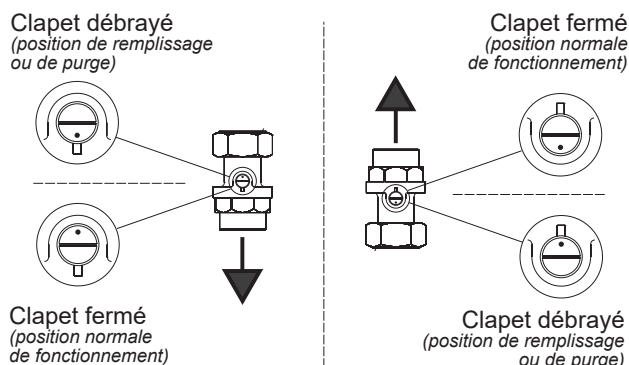


fig. 8 - Clapets antiretour

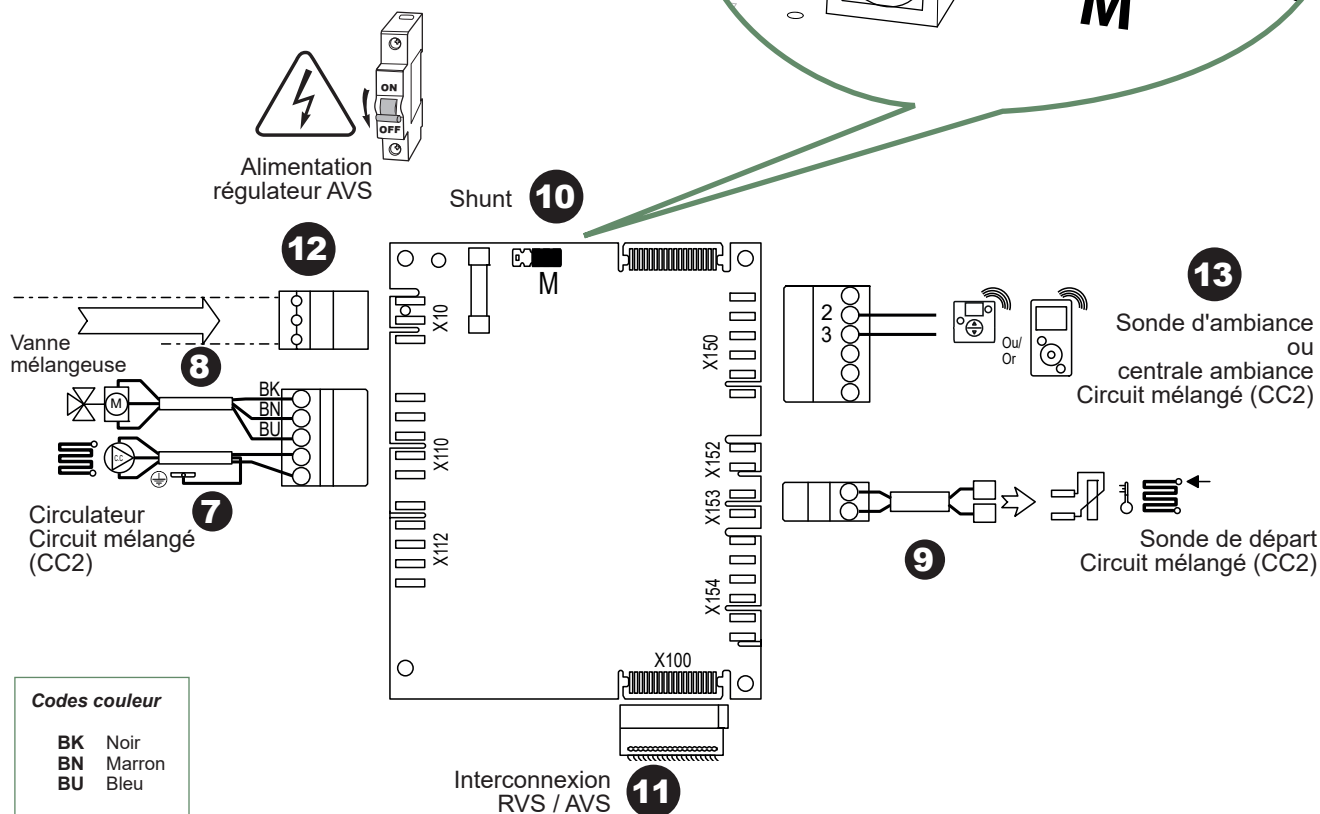
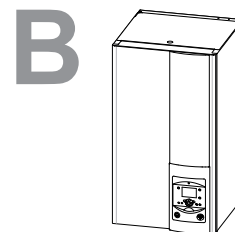


fig. 7 - Câblage électrique pour PAC split (kit 2^{ème} circuit)



A series of horizontal dotted lines spanning the width of the page, providing a guide for handwriting practice.

Q Présentation du matériel



Alfea extensa +
Alfea excellia

► Colisage

- 1 colis : kit 2 circuits.

Dès réception, avant de procéder au montage, il est indispensable de vérifier les éléments reçus et de rechercher les éventuels dommages causés pendant le transport.

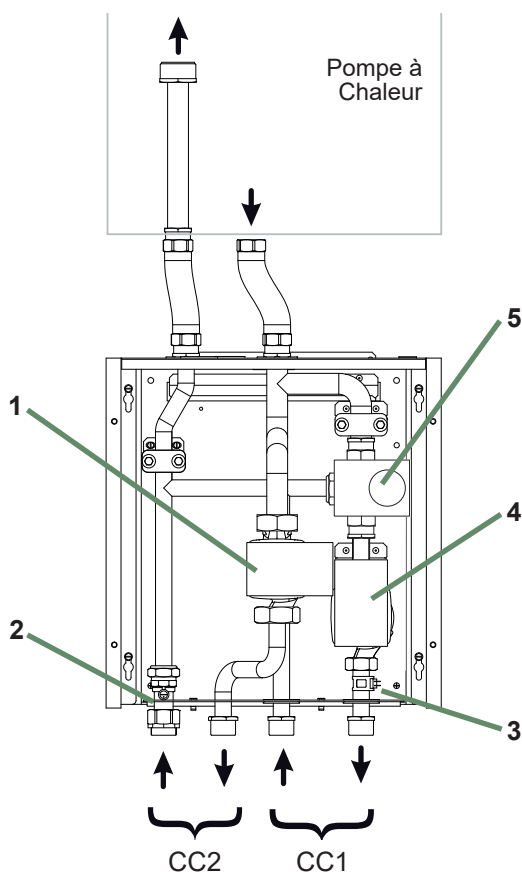
► Domaine d'application

La gestion de 2 circuits de chauffage nécessite l'installation du kit 2 circuits et du kit extension régulation (code 075311).

Cela correspond aux configurations 2 et 4 pré-réglées sur le régulateur de la pompe à chaleur (menu Configuration, ligne 5700).

► Vase d'expansion

Rappel : Le volume du vase d'expansion doit être déterminé en fonction du volume total de l'installation. Il peut donc être nécessaire d'ajouter un vase supplémentaire.



Légende

- 1 Circulateur CC2 (Circuit chauffage direct)
- 2 Clapet anti-retour
- 3 Sonde de départ
- 4 Circulateur CC1 (Circuit chauffage mélangé)
- 5 Vanne mélangeuse

► Caractéristiques générales

Puissance absorbée	126 W
Pression maxi d'utilisation	3 bar
Tension d'alimentation	230V - 50Hz
Ø départ/retour (mâle)	26 x 34 mm

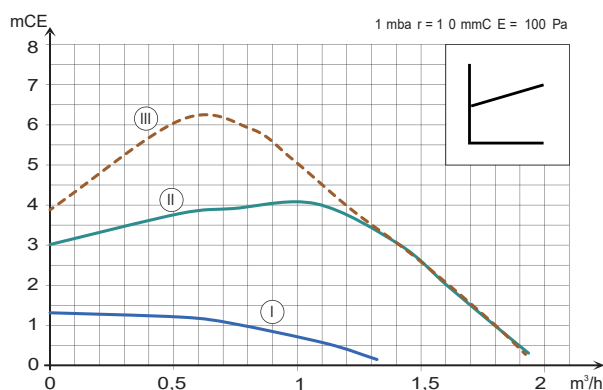
Servomoteur :

- Course : 90°.
- Durée de marche pour ouverture ou fermeture complète de la vanne : 4 min.

Vanne mélangeuse 3 voies :

- Diamètre nominal : 26x34 mm.
- Type Kv : 6.

Pression variable



Pression constante

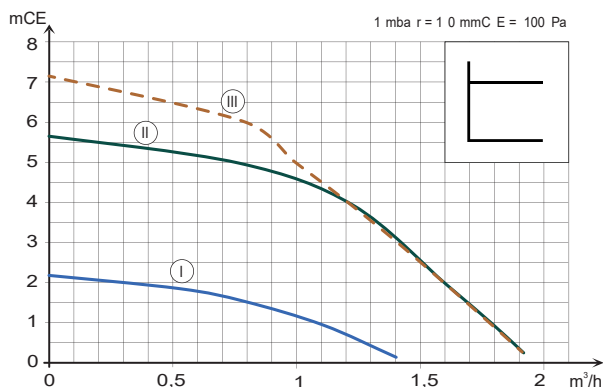


fig. 9 - Organes de l'appareil

fig. 10 - Pressions et débits hydrauliques disponibles
(module hydraulique + kit 2 circuits)

🔧 Instruction pour l'installateur

► Fixation du kit 2 circuits

- Fixer solidement le support sur une paroi plane et résistante (pas de cloison légère) en s'assurant de son niveau correct.
- Accrocher le kit sur son support.

► Raccordement hydraulique du circuit de chauffage

Le raccordement doit être conforme aux règles de l'art selon la réglementation en vigueur.

Couple de serrage : 15 à 35 Nm.

L'appareil devra être relié à l'installation à l'aide de raccords union et de vannes d'isolement pour faciliter son démontage.

Rappel : Réaliser toutes les étanchéités de montage suivant les règles de l'art en vigueur pour les travaux de plomberie :

- Utilisation de joints adaptés (joint en fibre, joint torique).
- Utilisation de ruban de téflon ou de filasse.
- Utilisation de pâte d'étanchéité (synthétique suivant les cas).

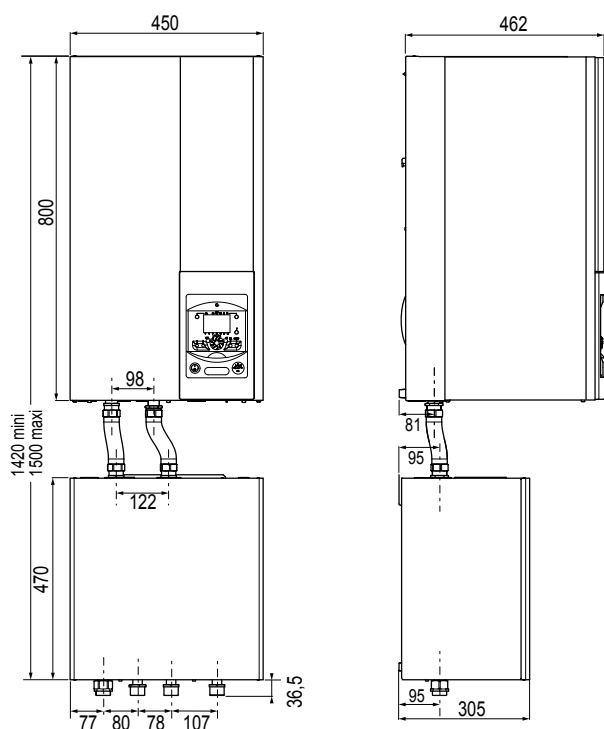


fig. 11 - Dimensions en mm
(pompe à chaleur split + kit 2 circuits)

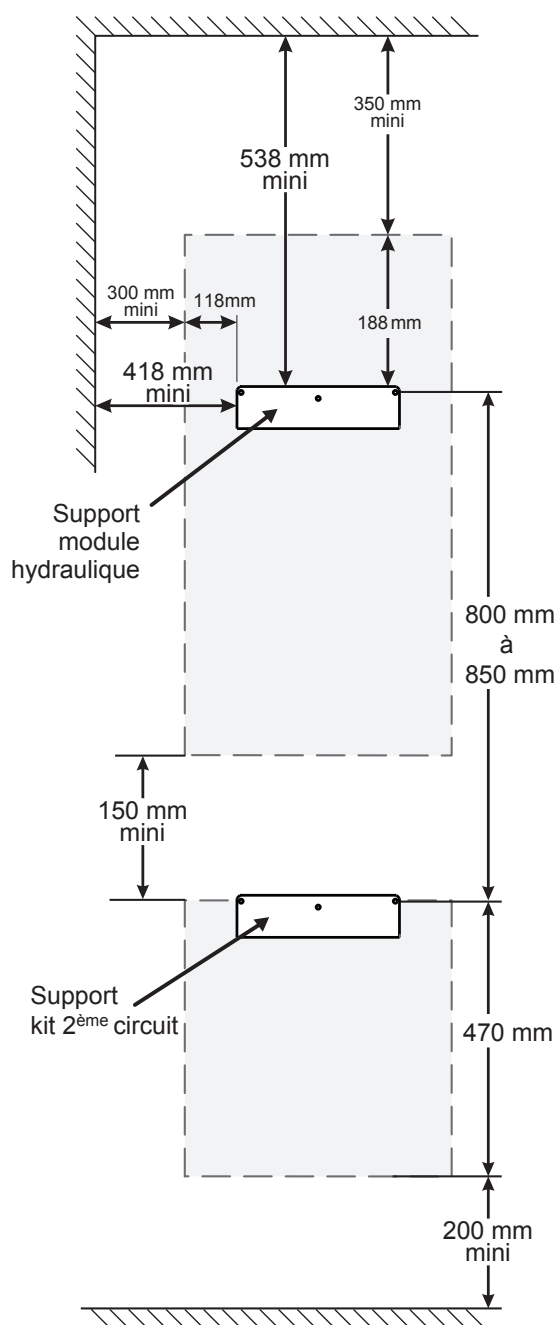


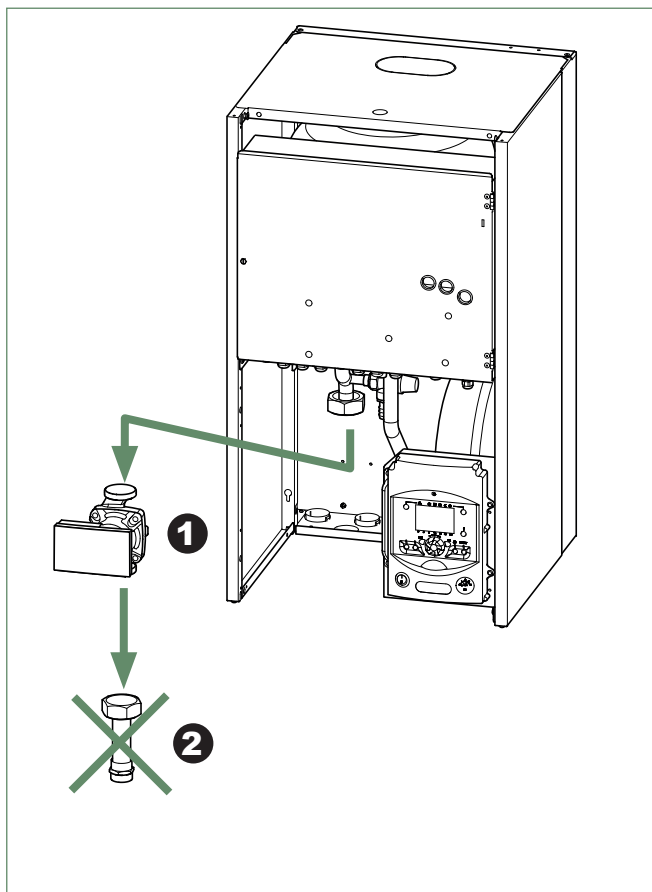
fig. 12 - Fixation du caisson (option 2 circuits)

► Montage du kit 2 circuits

- Effectuer le montage comme indiqués sur les figures suivantes :

(fig. 13 : PAC seul ; fig. 14 : PAC + relève chaudière)

- **1** - Débrancher le circulateur chauffage. Démontez le circulateur chauffage de la PAC.
- **2** - Supprimer le tuyau retour chauffage.
- **3** - Monter le tube retour chauffage dans la PAC.
- **4** - Monter les flexibles de raccordement.
- **5** - Monter le circulateur chauffage CC2 (circuit direct).
- **6** - Monter le nouveau tuyau départ chauffage.



Avec le kit 2 circuits, le circulateur du module hydraulique (CC) **1** doit être déplacé et installé dans le caisson du kit 2 circuits (CC2) **5**.

Il est possible d'étirer les tuyauteries flexibles **4** pour adapter leur longueur.

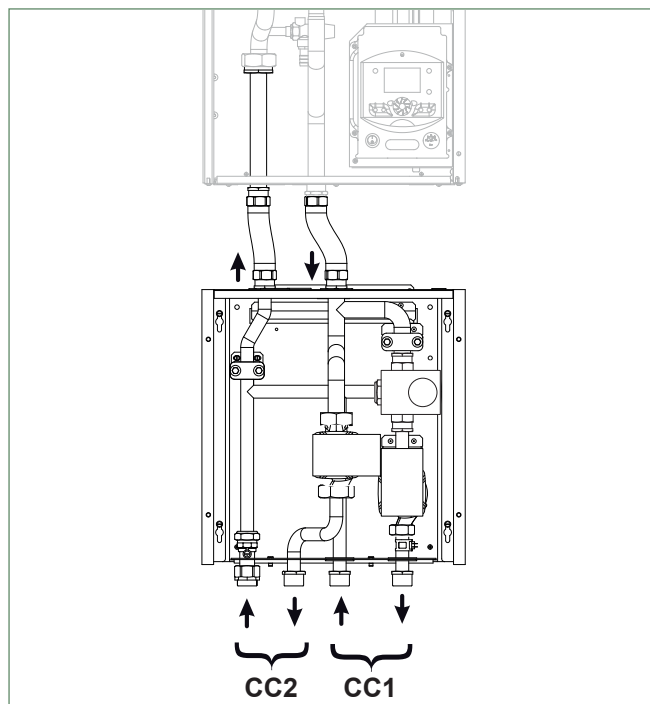
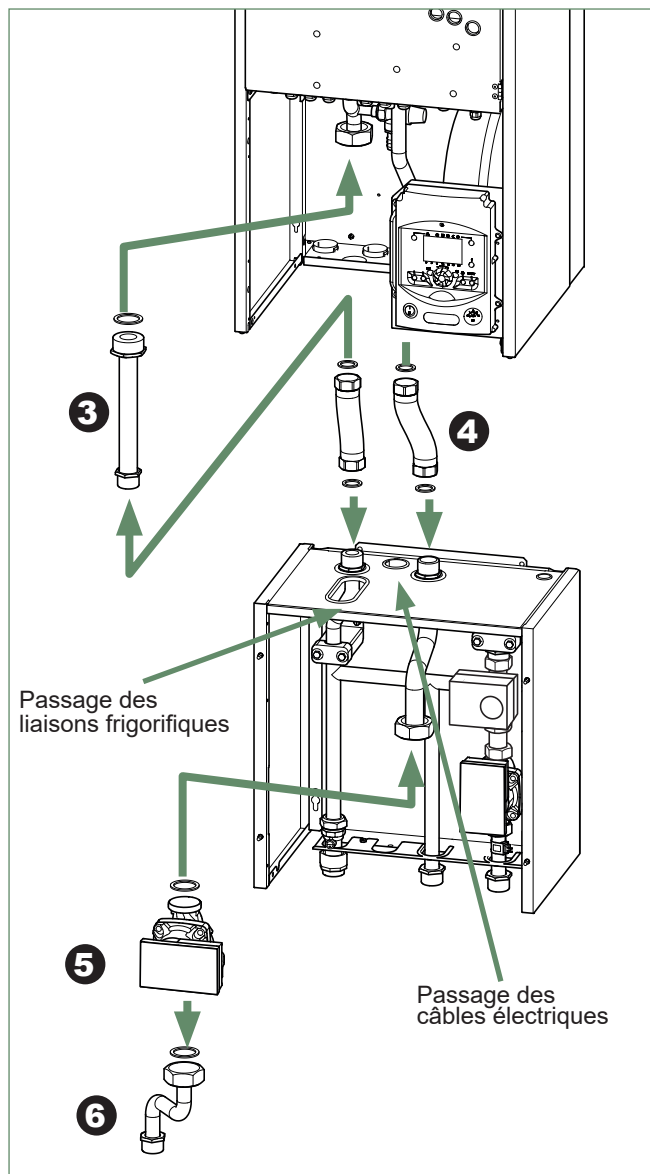
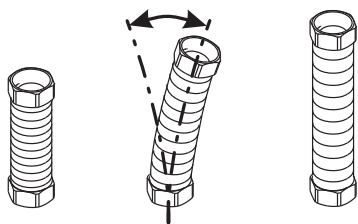
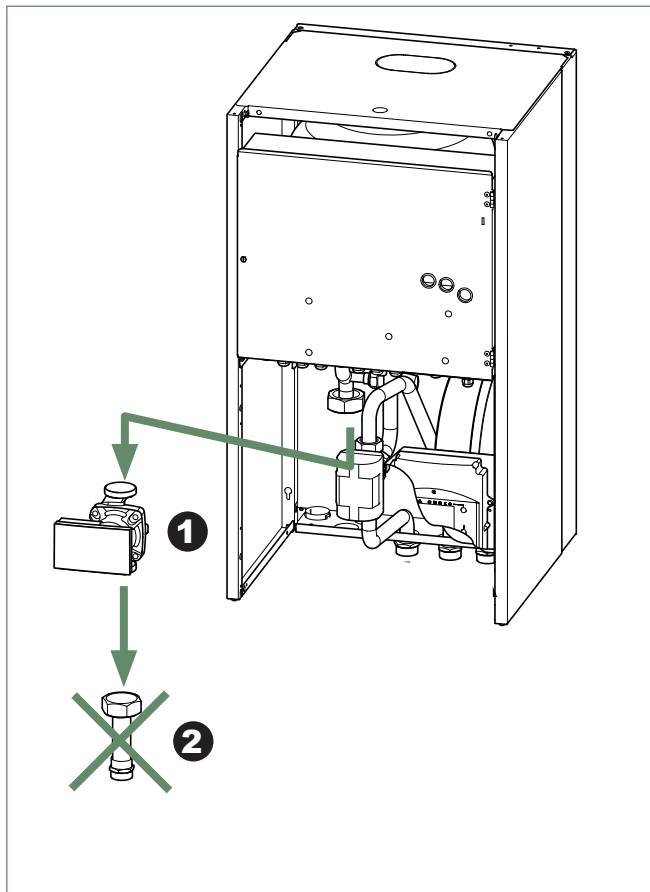


fig. 13 - Montage du kit 2 circuits



Avec le kit 2 circuits, le circulateur du module hydraulique (CC) **1** doit être déplacé et installé dans le caisson du kit 2 circuits (CC2) **5**.
 Il est possible d'étirer les tuyauteries flexibles **4** pour adapter leur longueur.

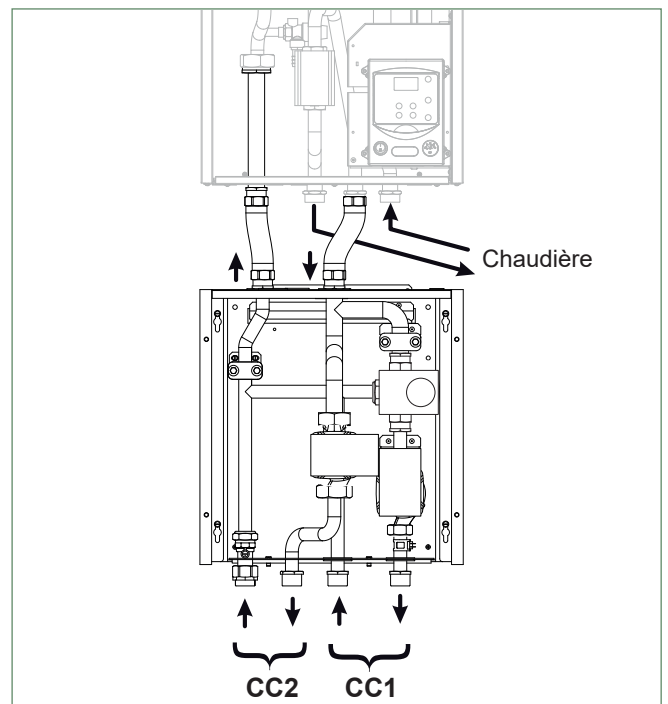
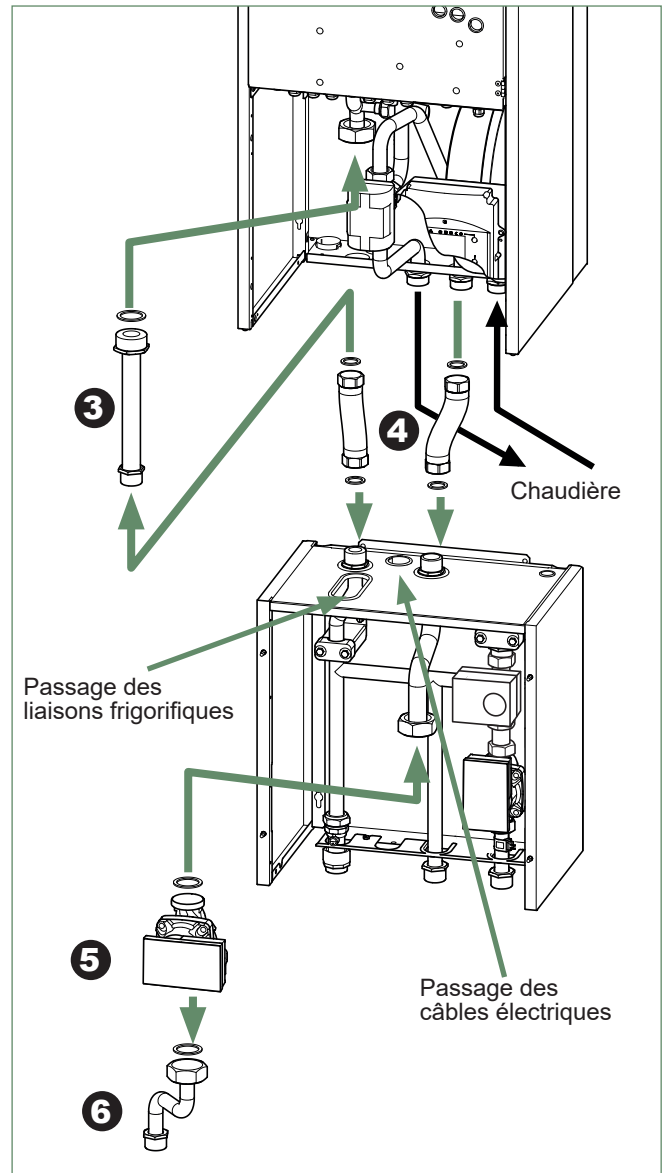
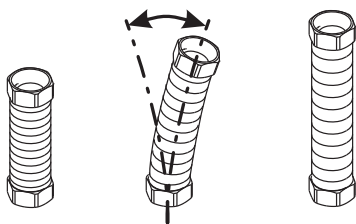


fig. 14 - Montage du kit 2 circuits (PAC + relève chaudière)

► Montage de la carte extension

- Se référer à la notice kit extension régulation (code 075311).

► Raccordements électriques

Avant toute intervention, s'assurer que l'alimentation électrique générale est coupée.

L'installation électrique doit être réalisée conformément à la réglementation en vigueur.

Les raccordements électriques ne seront effectués que lorsque toutes les autres opérations de montage (fixation, assemblage, etc.) auront été réalisées.

Remarque: Si plancher chauffant, brancher la sécurité thermique plancher chauffant sur le connecteur du circulateur plancher chauffant (**X110** - CC1: circuit mélangé, **X12** - CC2: circuit direct).

Effectuer les raccordements suivants :

- Re-brancher Le circulateur chauffage CC2 (Circuit direct) (**X12** / Carte RVS)
- **7** - Circulateur CC1 (Circuit mélangé).
- **8** - Vanne mélangeuse.
- **9** - Sonde de départ.
- **10** - Shunt sur "M".
- **11** - Interconnexion nappe RVS / AVS.
- **12** - Alimentation carte AVS. Retirer l'isolant du connecteur d'alimentation de la carte AVS. Brancher le connecteur d'alimentation sur la carte AVS. Se référer à la notice kit extension régulation.
- **13** - Sonde d'ambiance ou centrale ambiance.
- **()** - Coller l'étiquette du kit à l'intérieur de la façade du module hydraulique sur l'étiquette de câblage.

► Vérifications et mise en service

- Configurer le paramètre **5700** sur la configuration **2** ou **4**.
- Se référer à la notice fournie avec la pompe à chaleur.

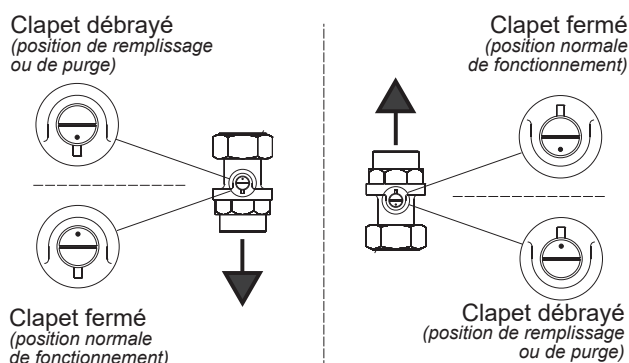


fig. 15 - Clapets antiretour

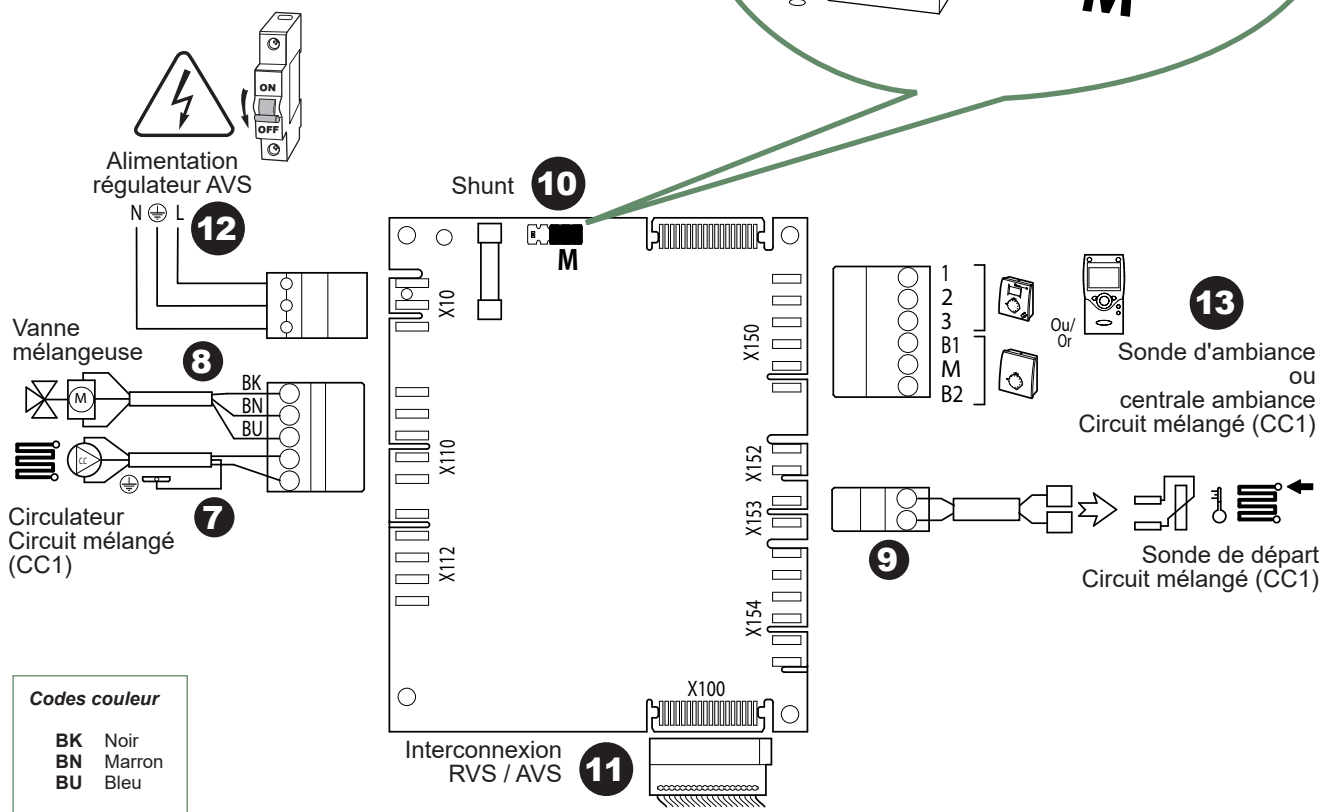
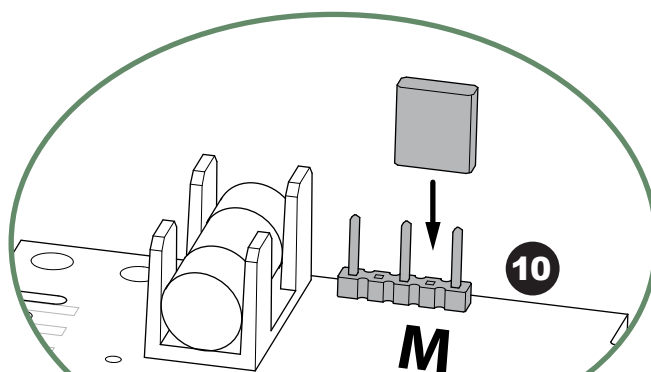


fig. 16 - Câblage électrique pour PAC split (kit 2^{ème} circuit)



A series of horizontal dotted lines spanning the width of the page, providing a guide for handwriting practice.

Réglages de la vitesse du circulateur

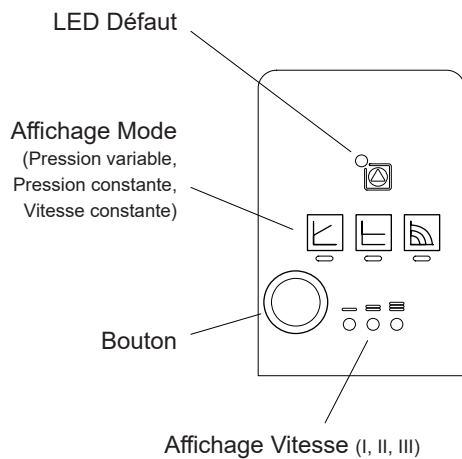


fig. 17 - Affichage sur le boîtier circulateur

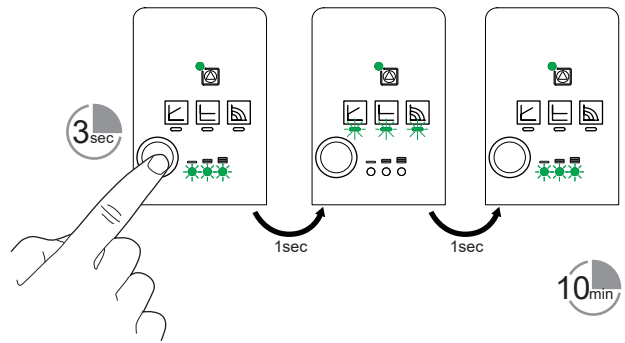


fig. 19 - Mode dégazage

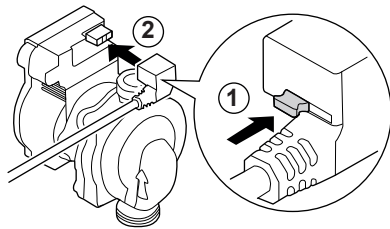


fig. 18 - Raccordement du faisceau circulateur

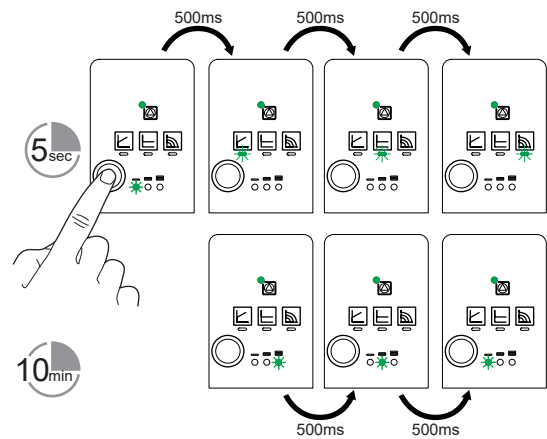


fig. 20 - Redémarrage manuel du circulateur

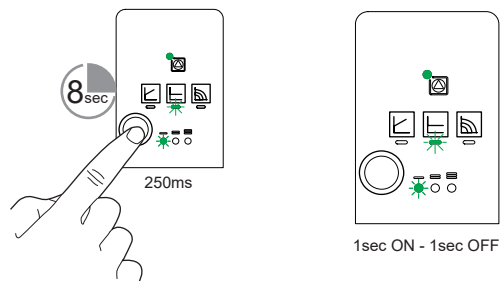
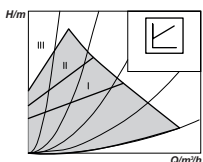


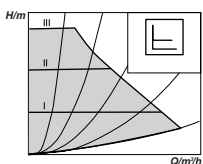
fig. 21 - Verrouillage & déverrouillage des réglages du circulateur



Pression variable

Le circulateur fait varier la hauteur manométrique en fonction du débit.

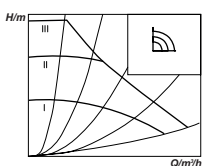
Recommandé pour une installation équipée de **radiateurs** (en particulier tout système avec têtes thermostatiques ou avec électro-vanne de zone).



Pression constante

Le circulateur maintient la hauteur manométrique constante quelque soit le débit.

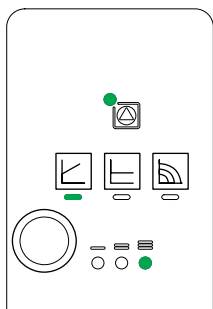
Recommandé pour une installation à perte de charge constante type **plancher chauffant**.



Vitesse constante

Le circulateur maintient la vitesse de circulation constante quelque soit la pression.

Recommandé pour une installation à perte de charge constante type **plancher chauffant**.



Réglages par défaut

Pression variable ; vitesse III

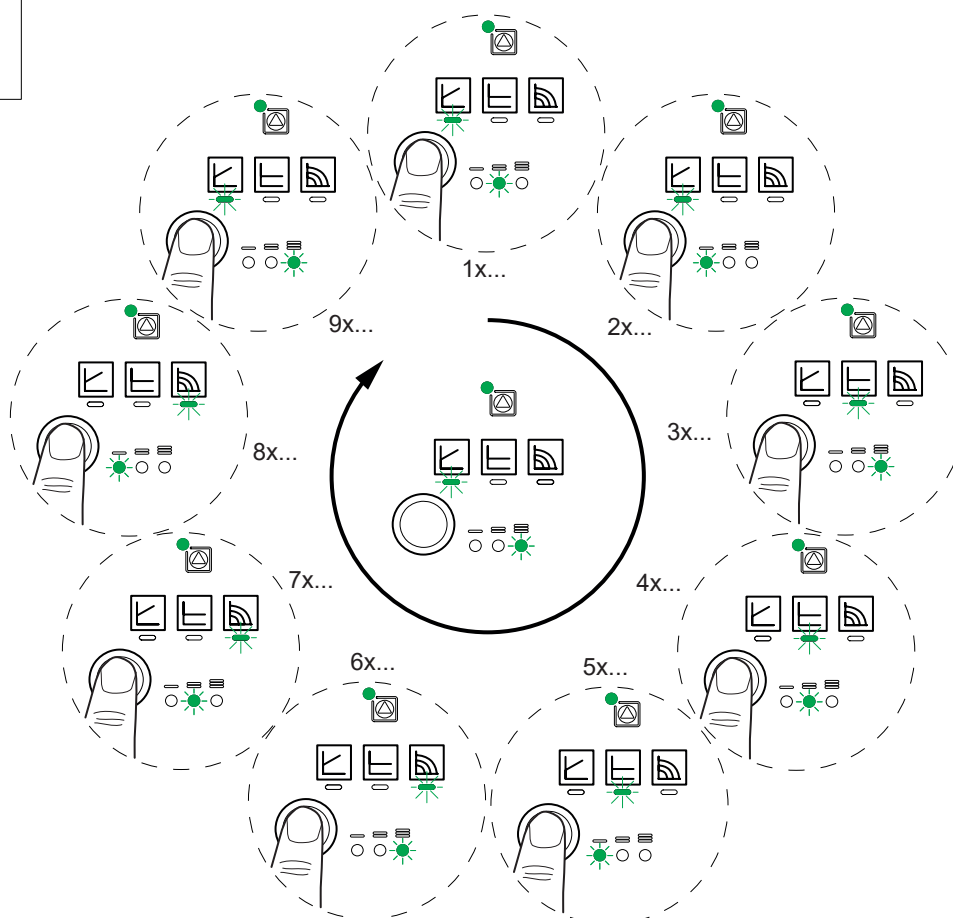
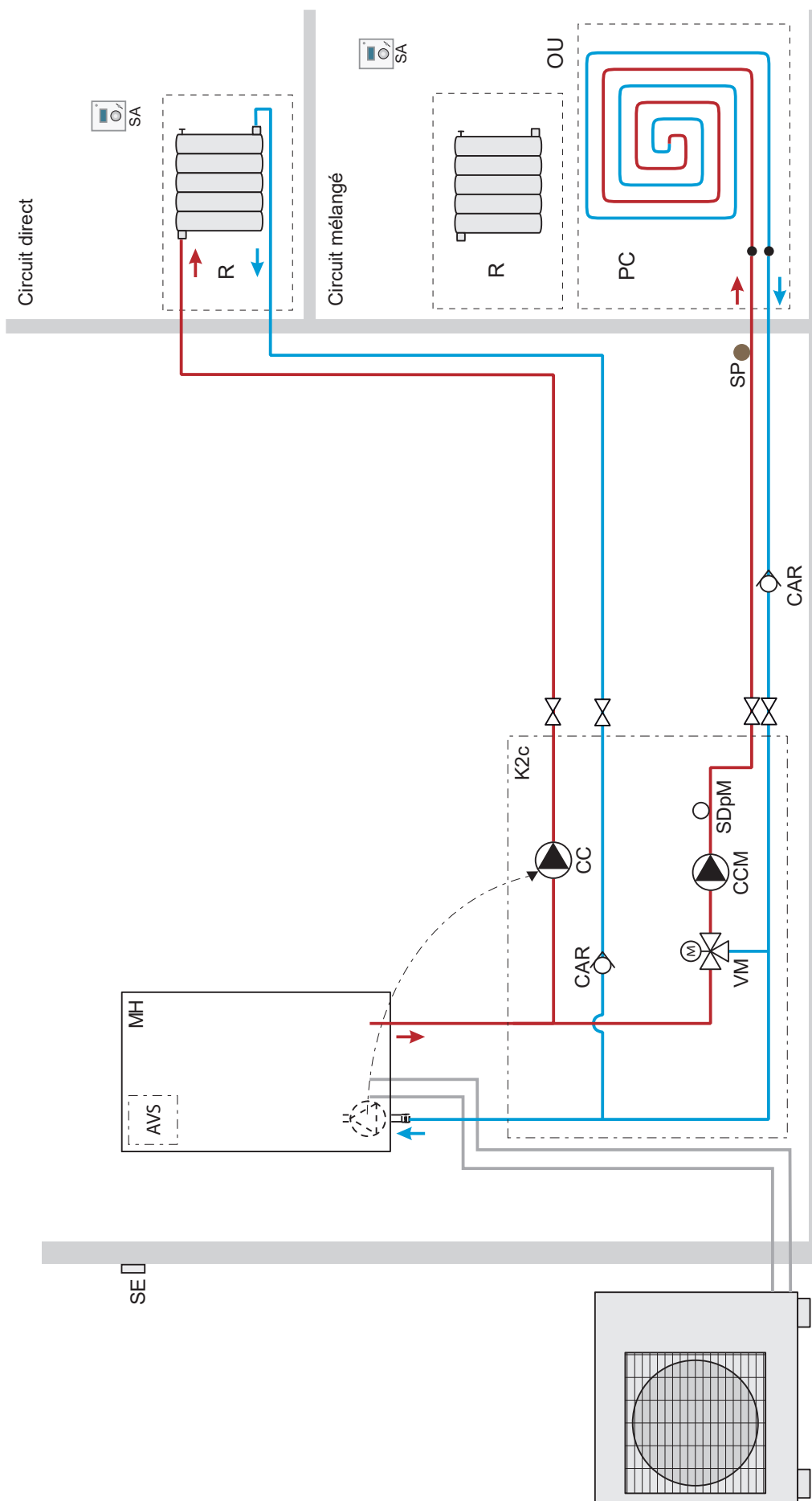


fig. 22 - Réglage du circulateur

Schémas hydrauliques de principe

• Configuration 2: 2 circuits de chauffe

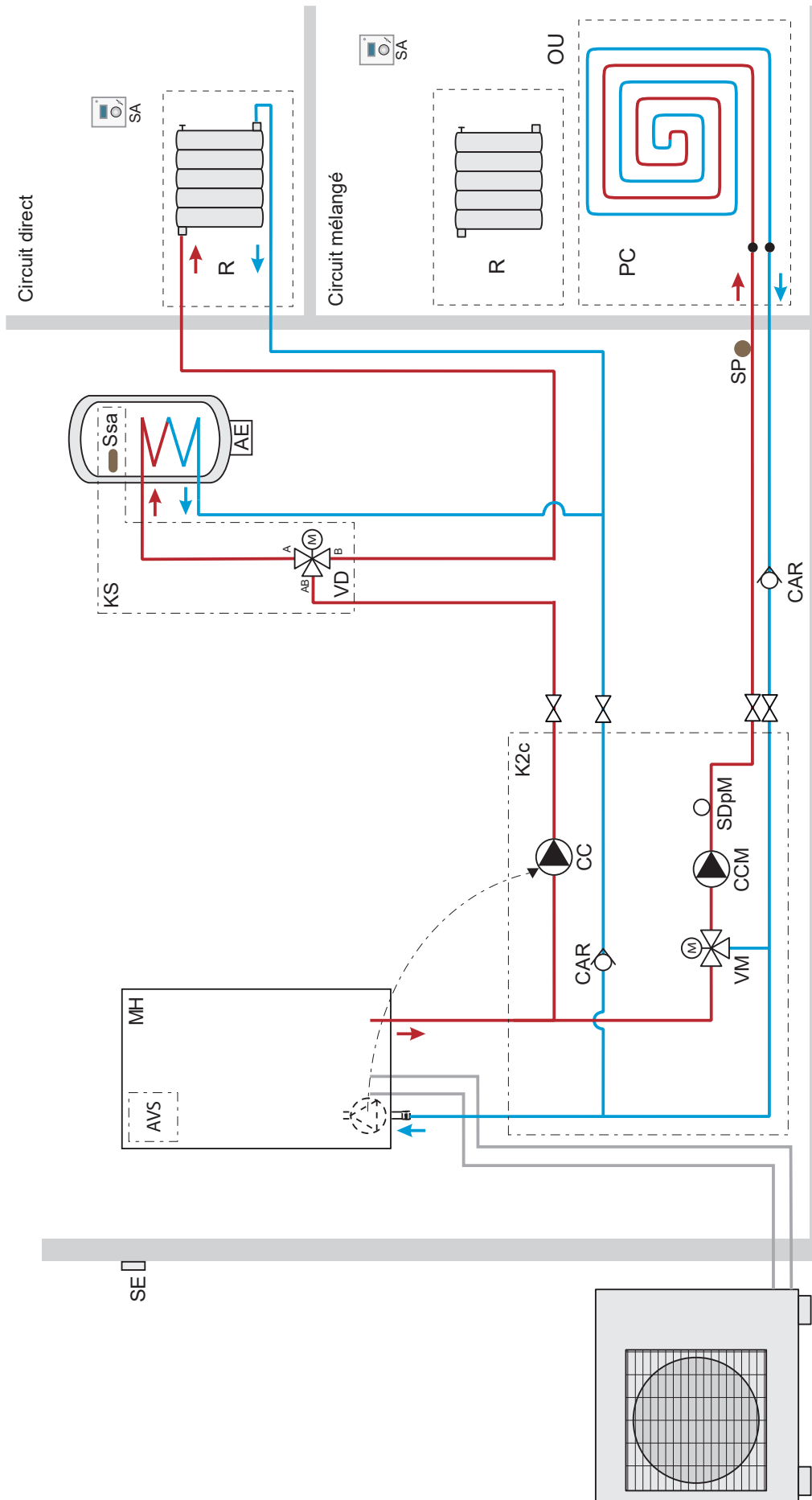


Légende :

AVS - Carte extension, 2 circuits
CAR - Clapet antiretour
CC - Circulateur PAC
CCM - Circulateur chauffage circuit mélangé
K2c - Kit 2 circuits
PC - Plancher chauffant

R - Radiateurs
SA - Sonde d'ambiance (option)
SDpM - Sonde de départ circuit mélangé
SE - Sonde extérieure
SP - Sécurité plancher chauffant
VM - Vanne mélangeuse circuit

• Configuration 2: 2 circuits de chauffe et ballon sanitaire mixte



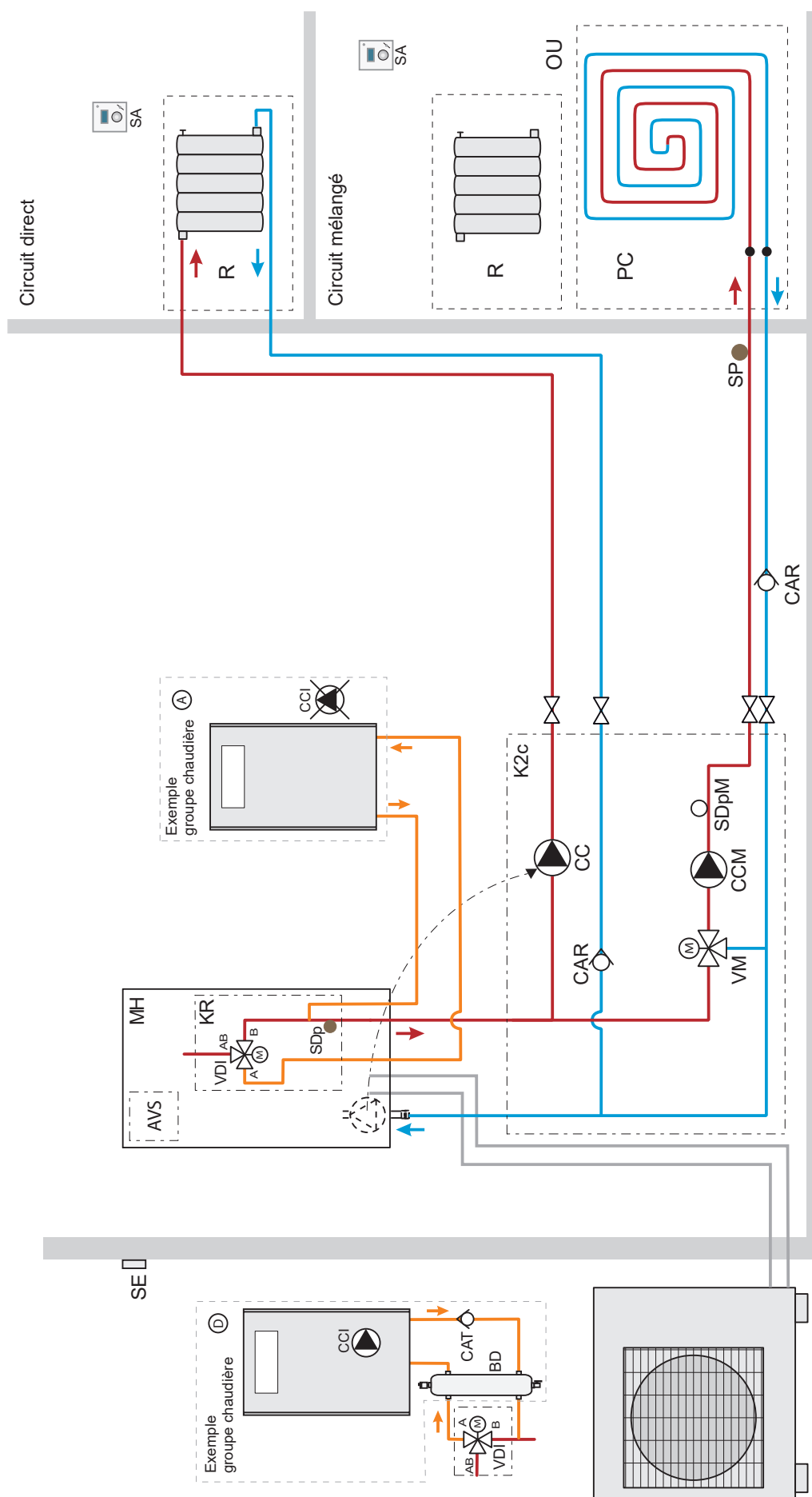
Légende

- AE - Appoint électrique
- AVS - Carte extension, 2 circuits
- CAR - Clapet antiretour
- CC - Circulateur chauffage
- CCM - Circulateur chauffage circuit mélangé
- K2c - Kit 2 circuits

- KR - Kit relève chaudière
- KS - Kit sanitaire
- MH - Module hydraulique
- PC - Plancher chauffant
- R - Radiateur
- SA - Sonde d'ambiance (option)
- SDpM - Sonde départ

- Ssa - Sonde sanitaire
- SE - Sonde extérieure
- SP - Sécurité thermique plancher chauffant
- VD - Vanne directionnelle
- VDI - Vanne directionnelle (dérivation chaudière)
- VM - Vanne Mélange

• Configuration 4: Relève chaudière, 2 circuits de chauffe



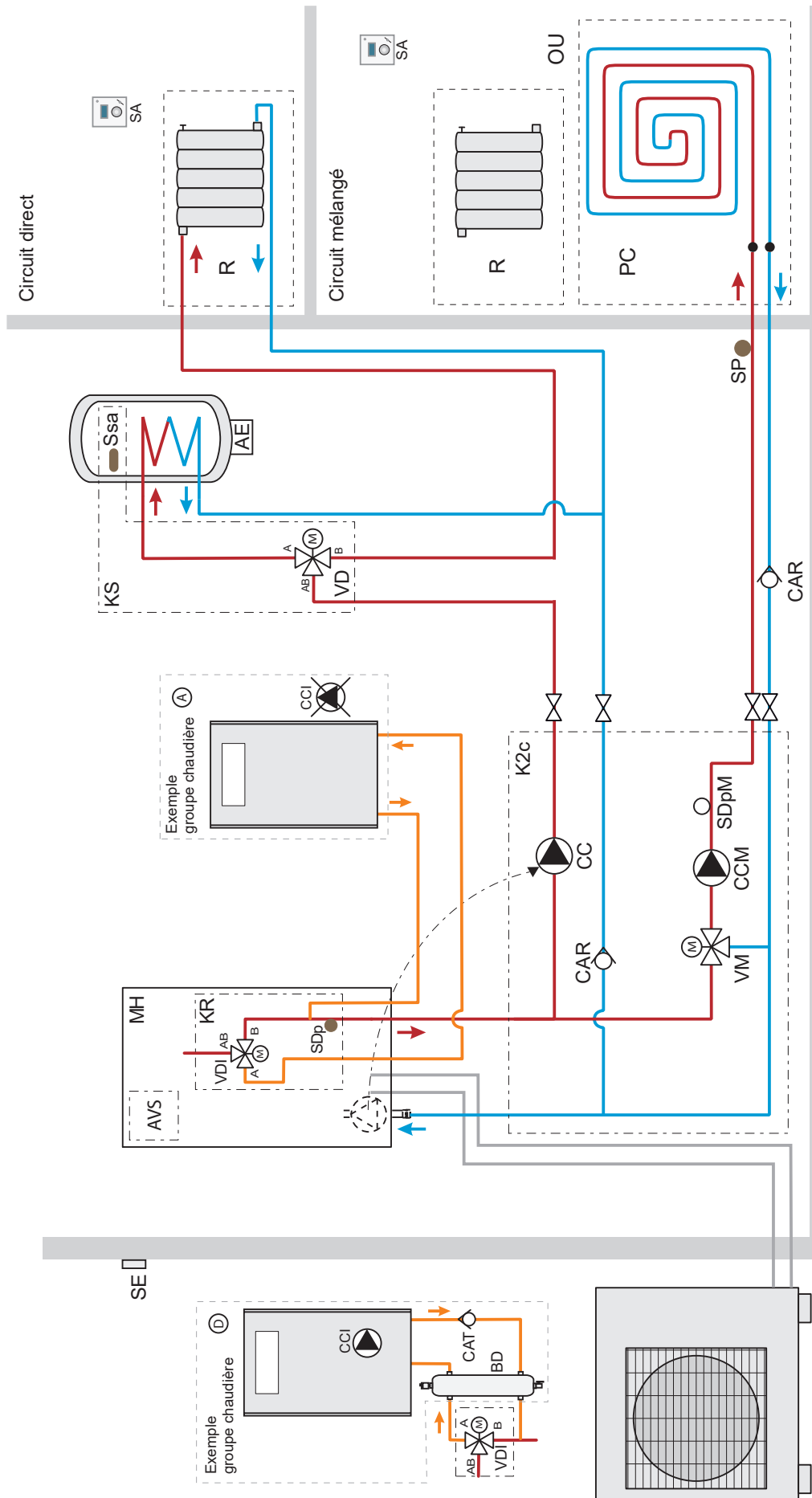
Légende :

- AVS** - Carte extension, 2 circuits
- BD** - Bouteille de découplage
- CAR** - Clapet antiretour
- CAT** - Clapet antithermosiphon
- CC** - Circulateur PAC
- CCI** - Circulateur chauffage intégré à la chaudière

- CCM** - Circulateur chauffage circuit mélangé
- K2c** - Kit 2 circuits
- KR** - Kit relève chaudière
- MH** - Module hydraulique
- PC** - Plancher chauffant
- R** - Radiateurs
- SA** - Sonde d'ambiance (option)

- SDpM** - Sonde de départ circuit mélangé
- SDR** - Sonde de départ relève chaudière
- SE** - Sonde extérieure
- SP** - Sécurité plancher chauffant
- VDI** - Vanne directionnelle (dérivation chaudière)
- VM** - Vanne mélangeuse circuit

• Configuration 4: Relève, 2 circuits de chauffe et ballon sanitaire mixte



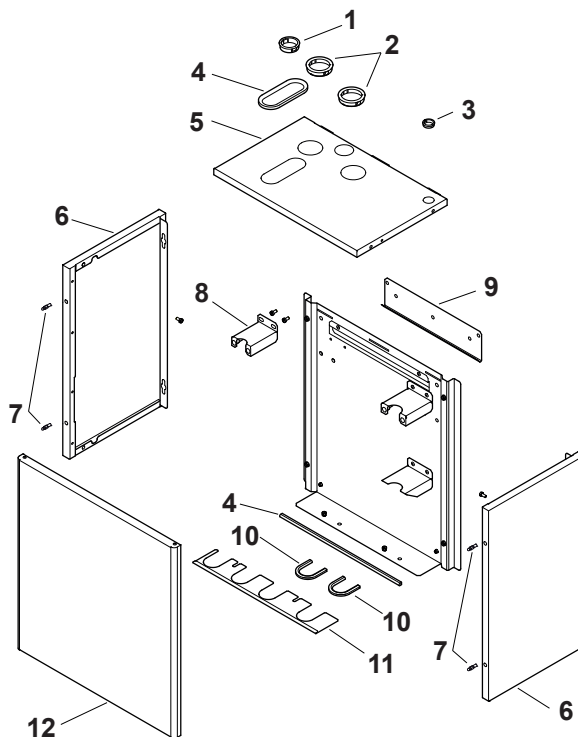
Légende

- AE** - Appoint électrique
- AVS** - Carte extension, 2 circuits
- CAR** - Clapet antiretour
- CC** - Circulateur chauffage
- CCM** - Circulateur chauffage circuit mélangé
- K2c** - Kit 2 circuits
- KR** - Kit relève chaudière
- SSa** - Sonde sanitaire
- SE** - Sonde extérieure
- TA** - Thermostat chaudière
- SP** - Sécurité thermique plancher chauffant
- VD** - Vanne directionnelle
- VDI** - Vanne directionnelle (dérivation chaudière)
- VM** - Vanne Mélange
- KS** - Kit sanitaire
- MH** - Module hydraulique
- PC** - Plancher chauffant
- R** - Radiateur
- SA1** - Sonde d'ambiance (option)
- SDpM** - Sonde départ

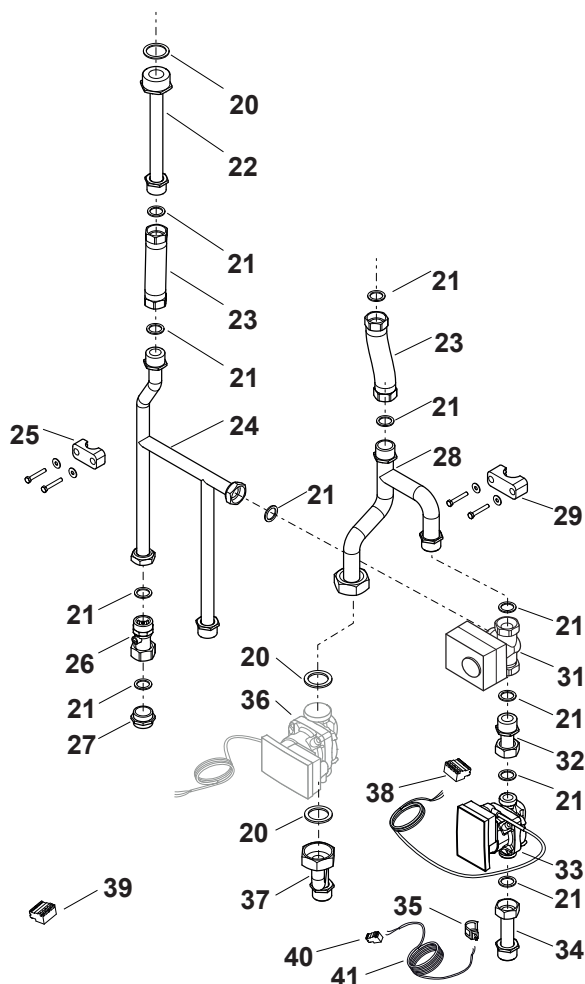
⇄ Pièces détachées

Pour toute commande de pièces détachées, indiquer : le type et le code de l'appareil, la désignation et le code de la pièce (Qté = Quantité totale sur l'appareil).

N°	Code	Désignation	Type	Qté
1	157312	Passe-fil		01
2	157326	Passe-fil		02
3	157311	Passe-fil		01
4	159200	Profile		0,62 m
5	252808	Couvercle		01
6	912464	Coté.		02
7	134503	Goujon.		04
8	970103	Support		01
9	256119	Dosseret		01
10	142303	Profile		0,26 m
11	205826	Suppl. de derrière		01
12	937286	Façade		01



N°	Code	Désignation	Type	Qté
20	142734	Joint.	.40x49	03
21	142735	Joint.	.26x34	10
22	184100	Tube de retour.		01
23	132232	Flexible		02
24	184101	Tuyau de retour		01
25	110611	Collier		01
26	110047	Clapet		01
27	149001	Mamelon	.26x34	01
28	184078	Tuyau de vanne.		01
29	110618	Collier		01
31	188294	Vanne mélangeuse		01
32	184094	Tuyau de départ		01
33	909909	Circulateur		01
34	184097	Tuyau de départ		01
35	909205	Sonde de départ		01
36	xxxxxx	Circulateur	(voir notice PAC)	01
37	184098	Tuyau de départ		01
38	110869	Connecteur	5 plots	01
39	110867	Connecteur	6 plots	01
40	110870	Connecteur	2 plots	01
41	109740	Faisceau sonde		01





A series of horizontal dotted lines spanning the width of the page, providing a guide for handwriting practice.



Cet appareil est conforme :

- à la directive basse tension 2014/35/UE selon la norme EN 60335-1 et EN 60335-2-102,
- à la directive compatibilité électromagnétique 2014/30/UE.



Cet appareil est identifié par ce symbole. Il signifie que tous les produits électriques et électroniques doivent être impérativement séparés des déchets ménagers. Un circuit spécifique de récupération pour ce type de produits est mis en place dans les pays de l'Union Européenne (*), en Norvège, Islande et au Liechtenstein. N'essayez pas de démonter ce produit vous-même. Cela peut avoir des effets nocifs sur votre santé et sur l'environnement. Le retraitement du liquide réfrigérant, de l'huile et des autres pièces doit être réalisé par un installateur qualifié conformément aux législations locales et nationales en vigueur. Pour son recyclage, cet appareil doit être pris en charge par un service spécialisé et ne doit être en aucun cas jeté avec les ordures ménagères, avec les encombrants ou dans une décharge. Veuillez contacter votre installateur ou le représentant local pour plus d'informations.

* En fonction des règlements nationaux de chaque état membre.

Date de la mise en service :

Coordonnées de votre installateur chauffagiste ou service après-vente.