



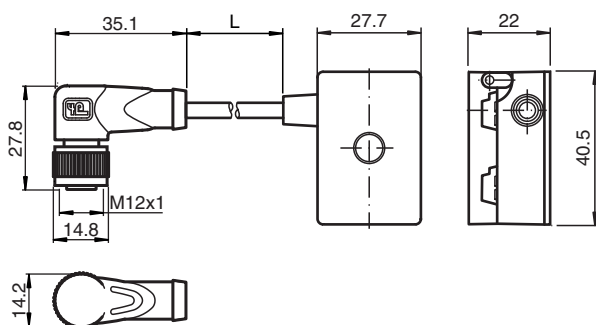
Répartiteur passif AS-Interface VAZ-T1-FK-G10-2M-PUR-V1-W

- Boîtier en une pièce
- Montage simple et rapide
- Contacts dorés et torsadés
- Câble polyuréthane résistant à l'huile, à l'usure et bon pour chaîne d'entraînement
- Immunité aux vibrations
- Degré de protection IP68 / IP69K
- Non halogéné

Boîtier répartiteur G10, AS-Interface sur 1x M12-connecteur coaxial



Dimensions



Données techniques

Caractéristiques générales

| | | |
|----------------------|--|--|
| Forme constructive | Connecteur femelle, coudé borne à câble plat AS-Interface | |
| numéro de fichier UL | E223772 "For use in NFPA 79 Applications only" | |

Caractéristiques électriques

| | | |
|---|-------|-----------------------------------|
| Tension assignée d'emploi | U_e | ≤ 32 V PELV (AS-Interface) |
| Courant assigné d'emploi | I_e | ≤ 3 A |
| Classe de protection | | III |
| intensité de courant maximal admissible | | max. 4 A |
| Protection contre les surtensions | | catégorie de surtension III |

conformité de normes et de directives

| | | |
|-----------------------|--|---------------|
| Conformité aux normes | | |
| Degré de protection | | EN 60529:2000 |

Agréments et certificats

| | | |
|---|--------------------------------|--|
| Agrément UL | cULus Listed, Type 1 enclosure | |
| Température ambiante maximale autorisée | max. 55 °C (max. 131 °F) | |

Conditions environnementales

| | | |
|----------------------|--------------------------------|--|
| Température ambiante | -25 ... 75 °C (-13 ... 167 °F) | |
|----------------------|--------------------------------|--|

Date de publication: 2021-09-22 Date d'édition: 2021-09-22 : 216034_fra.pdf

Reportez-vous aux « Remarques générales sur les informations produit de Pepperl+Fuchs ».

Groupe Pepperl+Fuchs
www.pepperl-fuchs.com

États-Unis : +1 330 486 0001
fa-info@us.pepperl-fuchs.com

Allemagne : +49 621 776 1111
fa-info@de.pepperl-fuchs.com

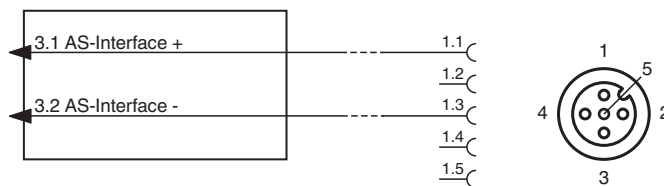
Singapour : +65 6779 9091
fa-info@sg.pepperl-fuchs.com

PF PEPPERL+FUCHS

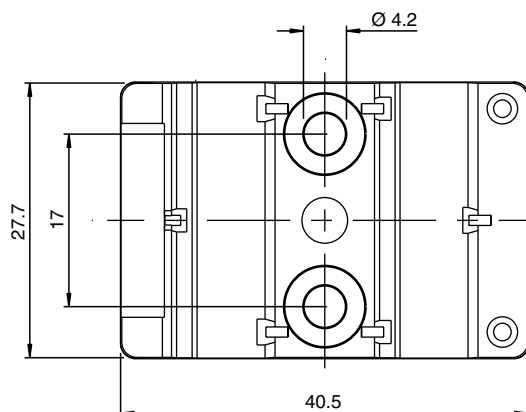
Données techniques

| | | |
|---------------------------------------|--|-----|
| Température de stockage | -25 ... 85 °C (-13 ... 185 °F) | |
| Degré de pollution | 3 | |
| Caractéristiques mécaniques | | |
| Degré de protection | IP67 IP67 / IP68 / IP69K avec câble plat VAZ-FK-S-* | |
| Raccordement | Câble plat, AS-Interface : méthode de perçage de câble connecteur : connecteurs femelles M12 x 1 (V1) | |
| Matériau | | |
| contacts | CuSn / Au | |
| Boîtier | PBT PC | |
| Poignée | PUR, noir | |
| Câble | PUR | |
| vis de fixation | Acier inox 1.4305 / AISI 303 | |
| Câble | | |
| Diamètre d'enveloppe | Ø4,3 mm | |
| Couleur | noir | |
| Fils | 2 x 0,34 mm ² | |
| Longueur | L | 2 m |
| Masse | 100 g | |
| Couple de serrage des vis de fixation | 1,65 Nm | |
| Remarque | Le connecteur du câble plat non utilisé est fermé par un joint. | |

Connexion



Montage



Le dispositif peut être vissé sur une surface de montage plane à l'aide de deux vis de fixation M4. Les vis de fixation ne sont pas fournies.