



## E2XS1F/E2XS2F

Sirènes électroniques zone 2  
116 dB et 121 dB



1 prix  
1 délai  
la notice...  
Flasher-moi

Sirènes ATEX robustes spécialement adaptées aux ambiances sonores bruyantes en zone 2

### POINTS FORTS

Forte puissance sonore : 121 dB à 1 mètre pour le E2XS2  
Choix de 45 sons par micro-interrupteurs  
Trois sons commandables à distance  
Faible consommation  
Deux entrées de câble M20

### CARACTÉRISTIQUES TECHNIQUES

Puissance sonore E2XS1 :	116 dB (A) à 1 m max 113 dB (A) à 1 m : sons N°2 109 dB (A) à 1 m : NF S32-001
Puissance sonore E2XS2 :	121 dB (A) à 1 m max 117 dB (A) à 1 m : sons N°2 115 dB (A) à 1 m : NF S32-001
Nombre de sons à distance :	45 sons dont le NF S32-001
Réglage du volume :	Par potentiomètre Ex. E2XS1: son 2 max. 113 dB(A) - min. 105 dB(A)
Choix des sons :	Sélectionnables par micro-interrupteur
Indice de protection :	IP 66/67
Poids :	Vcc : 2,5 kg   Vca : 3 kg
Dimensions :	273,1 mm x Ø 181 mm (E2XS1)
Entrée de câble :	1 bouchon ATEX nylon M20 1 PE non armé nylon M20
Section de câble :	0,5 - 2,5 mm <sup>2</sup>
Matériau :	UL94V0 PPS et ABS
Température d'utilisation :	-20 °C à +55 °C
Fixation montage :	Sur équerre réglable (fournie)

### OPTIONS

Presse étoupe pour câble non armé, nylon : UNI01XM20

Pour zones dangereuses



Classe de gaz



Indice de protection



Puissance sonore dB



Température d'utilisation



Nombre de sons au choix



Nombre de sons à distance



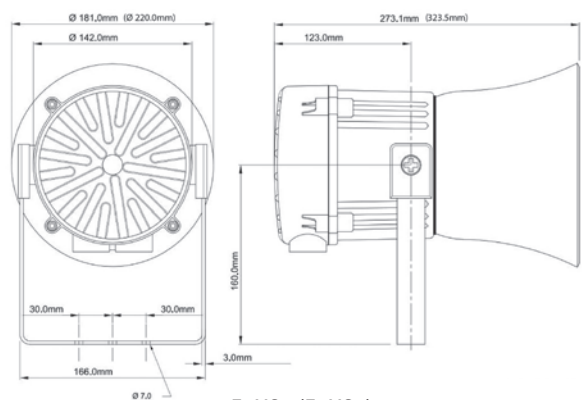
Poids Vcc/Vca



### AGRÈMENTS ET CERTIFICATIONS

II 3G Ex nA IIC T4 Gc Ta -20 °C à +55 °C  
II 3D Ex tc IIIC T85 °C Dc Ta -20 °C à +55 °C  
DEMKO 06 ATEX 0421554X | IECEx ULD 14.0012X

Class I Zone 2 AEx nA IIC T4 Gc Ta -20 °C à +55 °C  
Zone 22 AEx tc IIIC T85 °C Dc Ta -20 °C à +55 °C  
UL, ref. document : E230764  
SIL1



E2XS1 (E2XS2)

Choisissez votre référence

Référence	Désignation	Tension	Tolérance	Consommation
E2XS1F024	Sirène 116 dB zone 2	24 Vcc	10-30 Vcc	284 mA
E2XS1F048	Sirène 116 dB zone 2	48 Vcc	38-58 Vcc	146 mA
E2XS1F115	Sirène 116 dB zone 2	115 Vca 50/60 Hz	± 10 %	104 mA
E2XS1F230	Sirène 116 dB zone 2	230 Vca 50/60 Hz	± 10 %	54 mA
E2XS2F024	Sirène 121 dB zone 2	24 Vcc	10-30 Vcc	280 mA
E2XS2F048	Sirène 121 dB zone 2	48 Vcc	10-30 Vcc	215 mA
E2XS2F115	Sirène 121 dB zone 2	115 Vca 50/60 Hz	± 10 %	142 mA
E2XS2F230	Sirène 121 dB zone 2	230 Vca 50/60 Hz	± 10 %	76 mA

### Recommandations



BOITIER DE RACCORDEMENT  
PL511  
page 222



FEUX FLASH ZONE 2  
E2XB  
page 195



PRESSE-ÉTOUPES  
page 204