

BRD DÉTECTEUR DE ZONE DE PRÉSENCE ET DE SÉCURISATION

CONTRÔLE D'ACCÈS
IDENTIFICATION & SÉCURITÉ
POUR BARRIÈRES, PORTAILS
ET PORTES INDUSTRIELLES



CAME 

[CAME.COM](https://www.came.com)

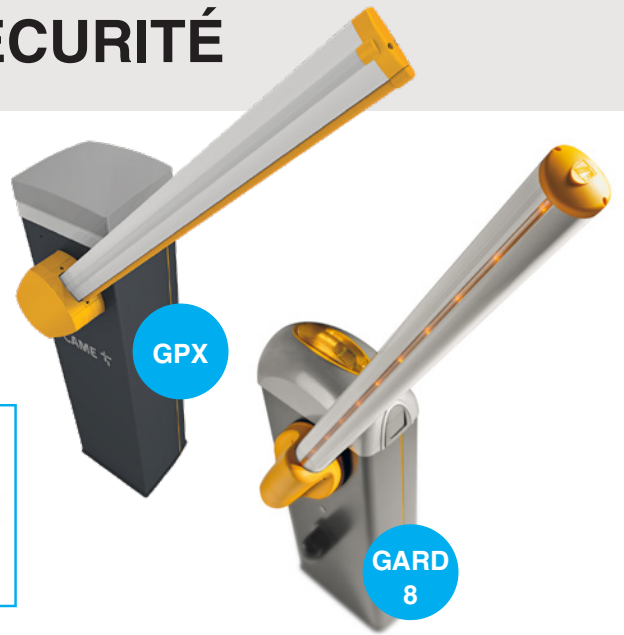


CONTRÔLE D'ACCÈS

IDENTIFICATION & SÉCURITÉ

BRD H100

Détecteur d'ouverture
& de sécurisation pour barrières



APPLICATIONS	TECHNOLOGIE	CONFORMITÉ
	Laser	

Le **BRD®-H100** offre une vraie alternative aux boucles à induction : gain de temps lors de l'installation, détection de tout type de véhicules et une plus grande adaptabilité. Ce détecteur à technologie LASER adapté aux barrières levantes, est utilisé pour l'ouverture, la sécurisation et/ou la détection de présence. Il offre une grande flexibilité dans la définition de la largeur et de la profondeur des zones de détection (zone de détection max. 9.9 m x 9.9 m).

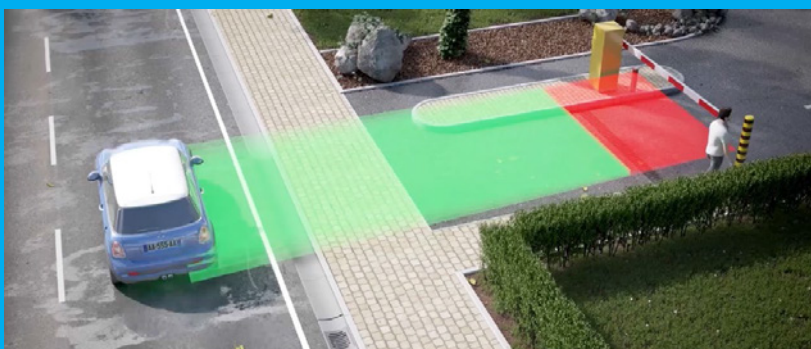


PERFORMANCES



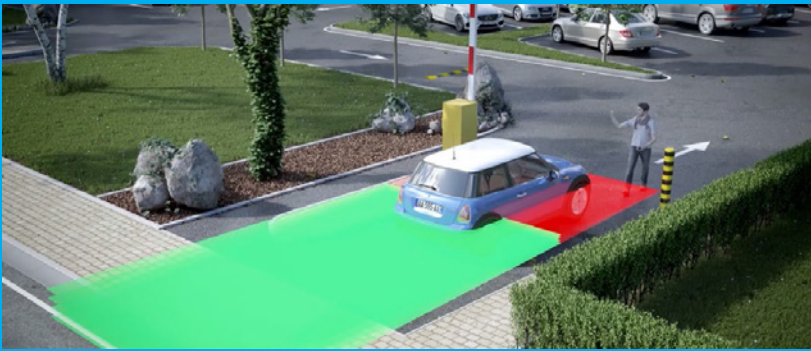
OUVERTURE CONFORTABLE

Détecte tout type de véhicule : véhicules particuliers, véhicules électriques, véhicules en matériaux composites, camions avec remorques. Détecte aussi la trajectoire du véhicule pour une détection ciblée.



FILTRAGE DES PIÉTONS ET DU TRAFIC PARALLÈLE

La barrière s'ouvre uniquement quand un véhicule s'approche. Le détecteur filtre les piétons et le trafic parallèle dans la zone d'ouverture.



SÉCURISATION DES UTILISATEURS

Le BRD®-H100 protège les véhicules et les personnes se trouvant dans la zone de sécurisation du contact avec la lisse (installation avec point de référence).



INSTALLATION FACILE

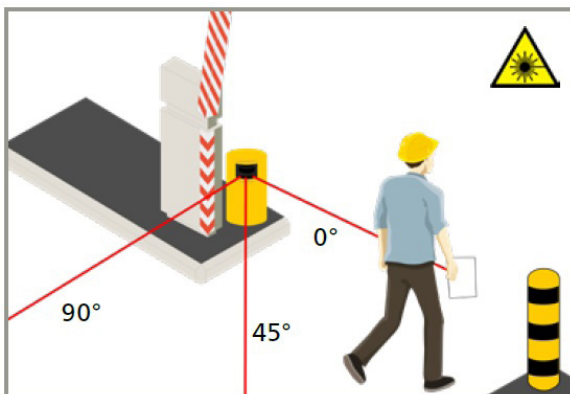
Installation du produit sans aucun impact sur le sol, définition libre et aisée des zones de détection indépendamment l'une de l'autre.



PRINCIPES DE BASES

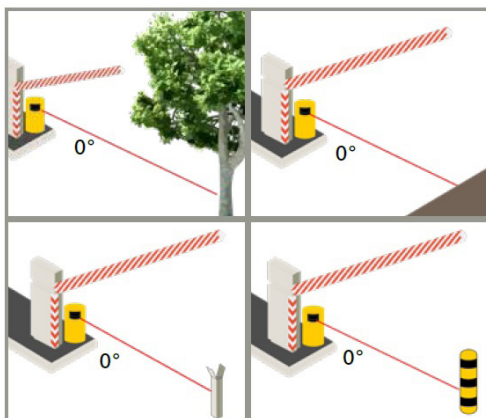
Il est important de comprendre certains principes de base avant d'installer le capteur :

• FAISCEAUX LASER ROUGE VISIBLES



La position du détecteur et du champ de détection est essentielle pour un bon fonctionnement de la barrière. Afin de bien placer le détecteur, vous pouvez vous servir d'une aide visuelle. A l'aide de la télécommande, vous pouvez activer trois faisceaux laser visibles. Les faisceaux laser visibles servent également à déterminer la référence du détecteur pour garantir la sécurisation de la barrière.

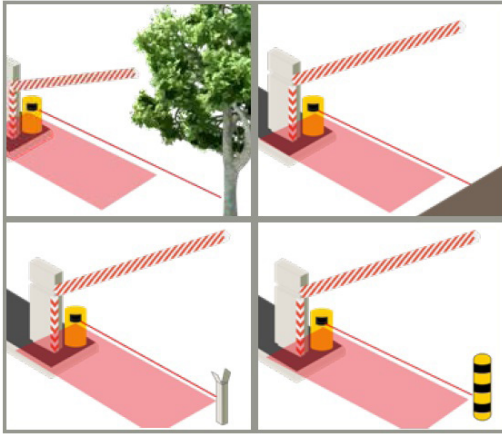
• RÉFÉRENCE



Le détecteur doit apprendre un point de référence lorsque le champ de sécurisation est la seule protection empêchant un contact entre le véhicule et la lisse. Le point de référence peut être ajusté sur n'importe quel objet présent sur le site (mur, arbre, support de la lisse) ou sur un plot. Assurez-vous toujours que l'objet sur lequel le point de référence est ajusté :

- soit placé dans la continuité du faisceau laser à 0°
- soit placé au minimum à l'extrémité de la lisse ou plus loin
- ait une surface de +/- 10 cm (min. 5 cm)
- soit solidement fixé au sol et non soumis aux vibrations

• CHAMPS DE SÉCURISATION



Si le champ de sécurisation est la seule protection empêchant un contact avec la lisse, le champ de sécurisation du détecteur doit se trouver en dessous de la lisse. Ceci n'est possible que si le détecteur est bien placé et la référence apprise.

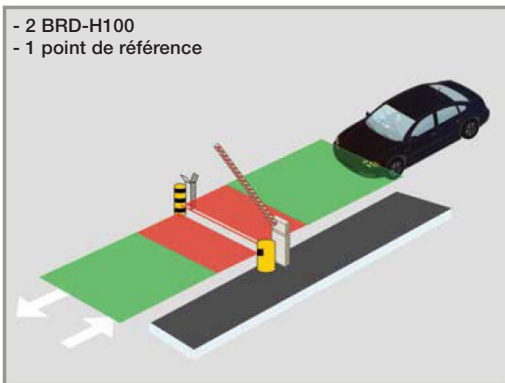
Si la référence est située à l'extrémité de la lisse, la largeur du champ de détection est la même que la distance de la référence. Si la référence est plus loin, il est nécessaire d'ajuster la largeur du champ de détection à la largeur de la lisse.

Afin de maximiser la sécurisation en cas de trafic mixte (véhicules et camions) il est conseillé d'ajouter une zone de détection verticale supplémentaire (BRD-i100).

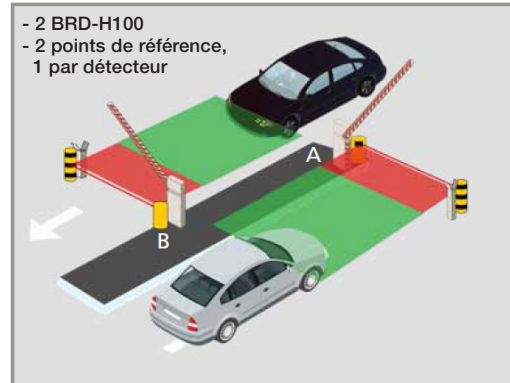


CONDITIONS D'APPLICATION

• VOIE SIMPLE ACCÈS



• VOIE DOUBLE ACCÈS



■ Champ de sécurisation
■ Champ d'ouverture



OPTIONS DE RÉGLAGES & CARACTÉRISTIQUES TECHNIQUES

OPTIONS DE RÉGLAGES :

Filtre piéton (champ d'ouverture)

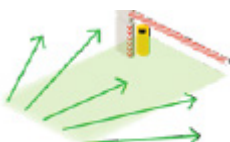
Temps de présence max. (champ d'ouverture)

Retardement de détection (champ d'ouverture)

Trajectoire de détection (champ d'ouverture)

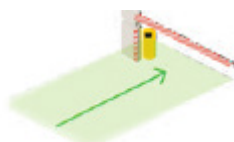
Trajectoire UNI 400%

Détection unidirectionnelle en s'approchant dans toute direction.



Trajectoire UNI CENTRE

Détection unidirectionnelle en s'approchant vers le centre de la barrière.



CARACTÉRISTIQUES TECHNIQUES :

Technologie :	laser scanner, mesure du temps de vol
Mode de détection :	mouvement et présence
Distance de détection :	9,9 m x 9,9 m
Alimentation :	10-35 V DC coté détecteur
Consommation :	< 5 W
Temps de réponse :	- Détection de mouvement : typ. 200 ms (ajustable) - Détection de présence : typ. 20 ms; max. 80 ms
Dimensions :	125 mm (P) x 93 mm (L) x 70 mm (H) (support de montage + 14 mm)
Degré de protection :	IP65
Gamme de température :	-30 °C à +60 °C sous tension; -10 °C à +60 °C hors tension



FACILITÉ D'INSTALLATION

- Alternative aux boucles à induction : installation et réglage sans réaménagement de voirie
- Mise en forme libre et aisée des zones d'ouverture et de présence
- Positionnement des champs de détection facilité grâce aux 3 faisceaux laser visibles
- Possibilité de montage à gauche ou à droite de la barrière
- Apprentissage automatique de l'environnement

MONTAGE ET CABLAGE



1
Utilisez un plot de montage ou fixez le détecteur à l'aide d'un accessoire (LBA support de montage par exemple).



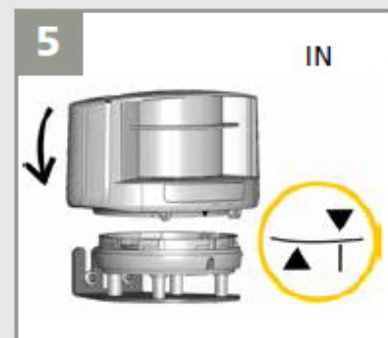
2
Installez le support de montage et fixez fermement les 4 vis pour éviter toute vibration.



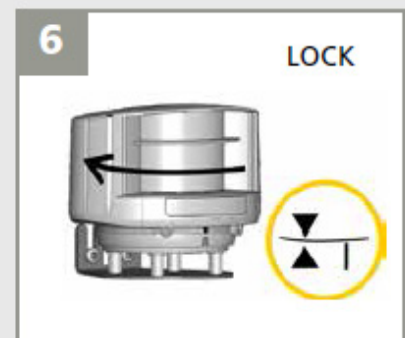
3
Ouvrez le couvercle de protection, branchez le connecteur et insérez le câble dans la fente.



4
Fermez le couvercle de protection et fixez-le fermement.



5
Placez le boîtier sur le support de montage.

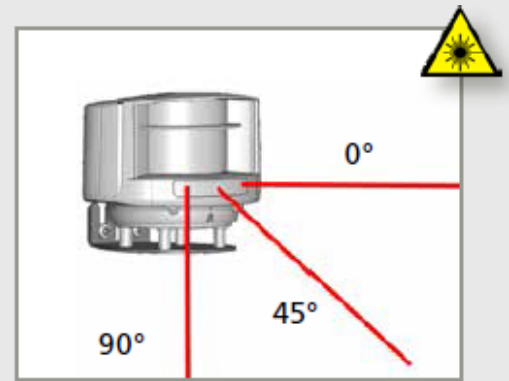


6
Tournez le détecteur jusqu'à ce que les deux triangles soient face à face.

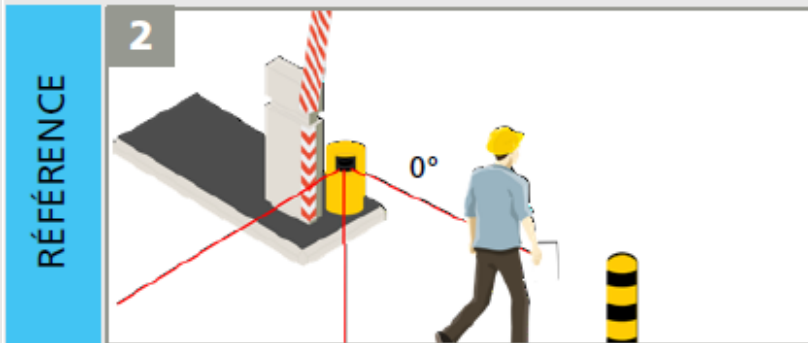
POSITIONNEMENT :



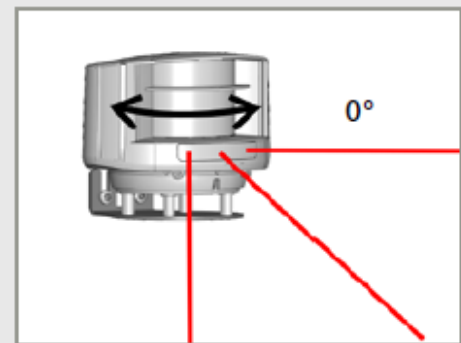
1 Activez les faisceaux laser visibles par télécommande.



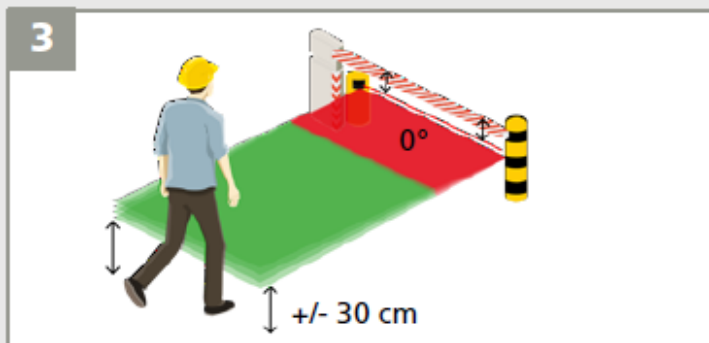
Les faisceaux resteront actifs pendant 15 min. ou peuvent être éteints par la même séquence



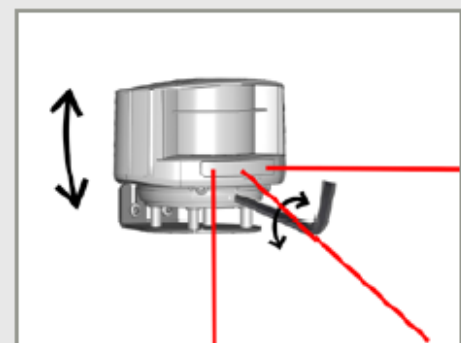
2 Servez-vous d'une feuille blanche pour vérifier que le faisceau à 0° soit placé correctement. Le point de référence peut être ajusté sur n'importe quel objet placé à la fin de la lisse ou plus loin. Sa surface doit faire +/- 10 cm et être solidement fixée. Servez-vous de l'autocollant réfléchissant lorsque la distance entre le détecteur et le point de référence dépasse 5 m



Si nécessaire, tournez légèrement le détecteur autour de son axe pour positionner le faisceau à 0° sur la référence.



- Le faisceau à 0° doit être parallèle à la lisse.
- Le début du champ d'ouverture doit se situer à hauteur de mi-jambe.



Ajustez l'angle d'inclinaison du détecteur avec une clé Allen.



4 Verrouillez la position du détecteur.



BRD i100

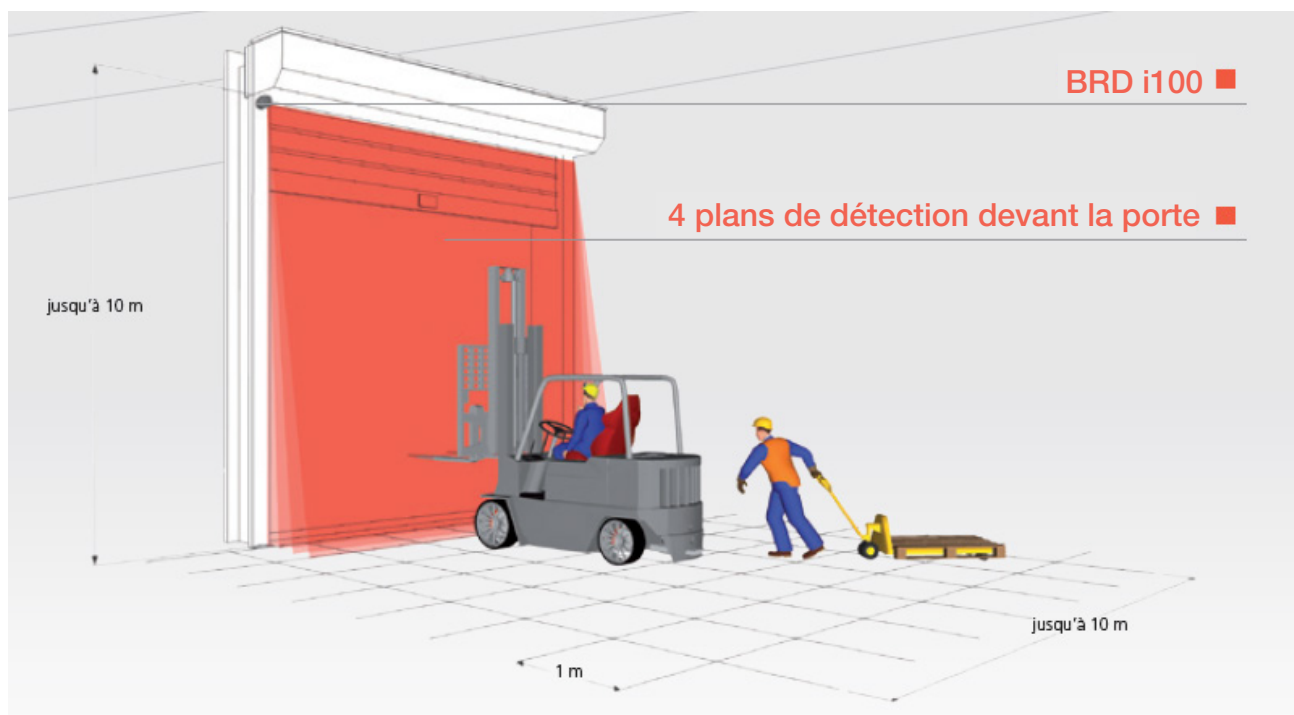
Détecteur de sécurisation pour portes industrielles & portails coulissants

LA SOLUTION OPTIMALE DE SÉCURITÉ

Le **BRD®- i100** fonctionne selon le principe du temps de vol. Cette technologie de haute précision garantit une sécurisation optimale. Une orientation dynamique des rayons LASER sur 4 champs offre une sécurisation accrue sur le seuil de la porte / du portail et à proximité de celle-ci.



PERFORMANCES



Zone de détection maximale : 9,9 m × 9,9 m.

Profondeur de champ variable (max. 1 m) selon la hauteur d'installation.

Solution de sécurisation pour portes industrielles certifiée PL «c» / CAT.2 selon EN ISO 13849-1 et Type E selon EN 12453.

Haut niveau de protection avec une détection tridimensionnelle complète devant la porte.

Détection des objets de petite taille.

Remplace les solutions actuelles telles que les barres palpeuses, les photocellules et les rideaux infrarouge (multibarrage).

Installation facile et opportunité pour le retrofit.



APPLICATIONS & CARACTÉRISTIQUES TECHNIQUES

APPLICATIONS :

- Sécurisation à l'ouverture et à la fermeture de la porte grâce à 2 champs de détection distincts.
- Possibilité de créer 2 boutons poussoirs virtuels pour l'ouverture de la porte ou du portail coulissant.



CONÇU POUR LES ENVIRONNEMENTS INDUSTRIELS :

- Filtre les vibrations de la porte et les interférences environnementales.
- Filtre les déformations du tablier de la porte ou du portail dues au vent.
- Degré de protection : IP65.

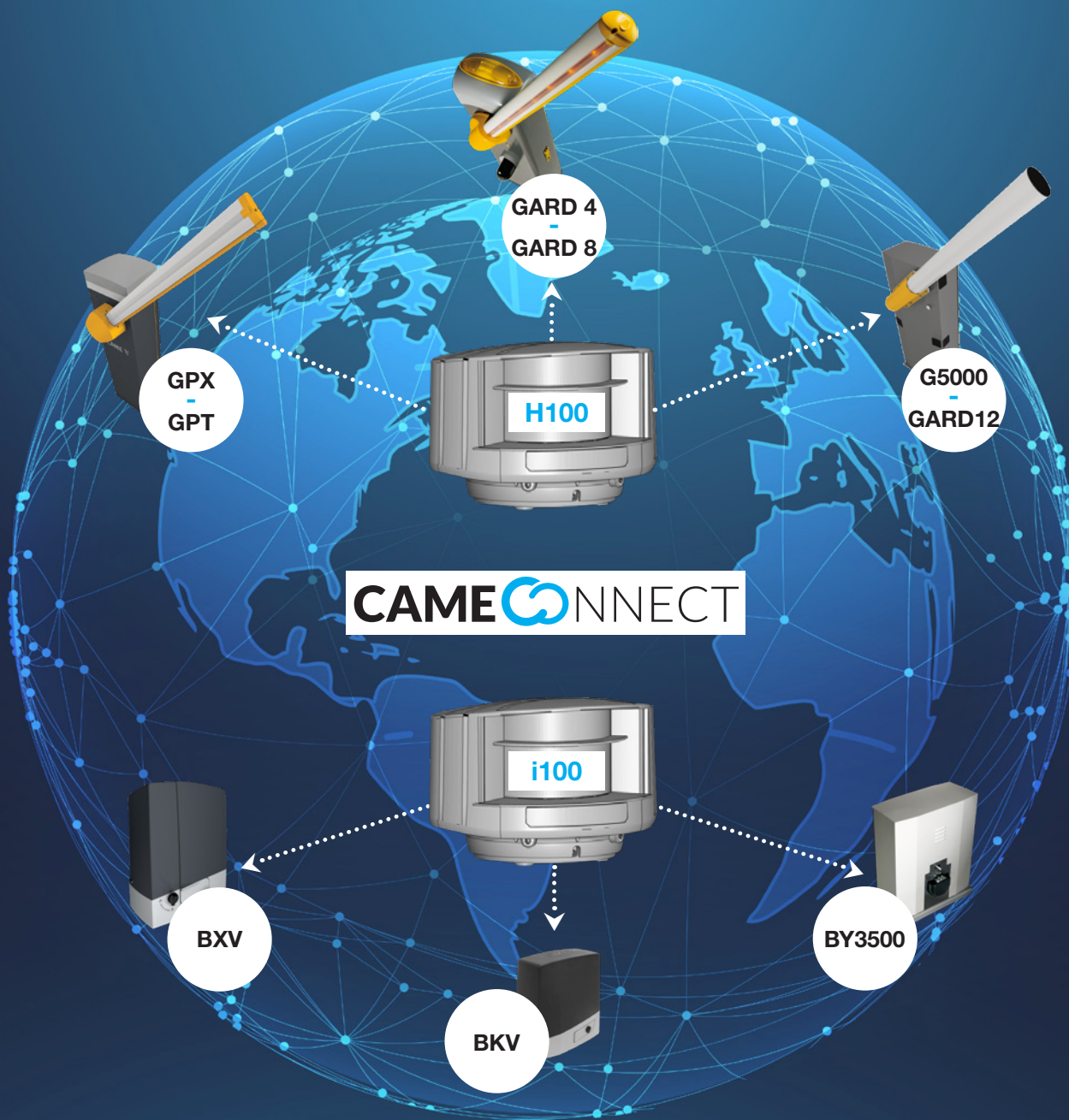
FACILITÉ D'INSTALLATION :

- Réglage aisé de la zone de détection grâce à 3 rayons LASER visibles.
- Auto-apprentissage de l'environnement.
- Paramétrage via la télécommande universelle.
- Câble de 10 m fourni.

SPÉCIFICATIONS TECHNIQUES :

Technologie :	laser scanner, mesure du temps de vol
Mode de détection :	présence (EN 12453 type E)
Distance de détection :	9,9 m x 9,9 m
Alimentation :	10-35 V DC sur le connecteur
Consommation :	< 5 W
Temps de réponse :	typ. 20 ms; max. 80 ms
Dimensions :	125 mm (P) x 93 mm (L) x 70 mm (H) (support de montage + 14 mm)
Degré de protection :	IP65
Gamme de température :	-30 °C à +60 °C sous tension

SOLUTIONS TERTIAIRES & INDUSTRIELLES

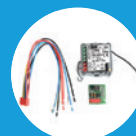


GESTION LIBRE DES INSTALLATIONS CONNECTÉES



LA TECHNOLOGIE POUR PILOTER ET GÉRER
LES AUTOMATISMES À DISTANCE VIA
LE CLOUD CAME CONNECT

8K06SA-001
KIT DE CONNEXION GATEWAY RETH001
+ MODULE ESCLAVE RSLV001 (MODULE 002RSE INCLUS)



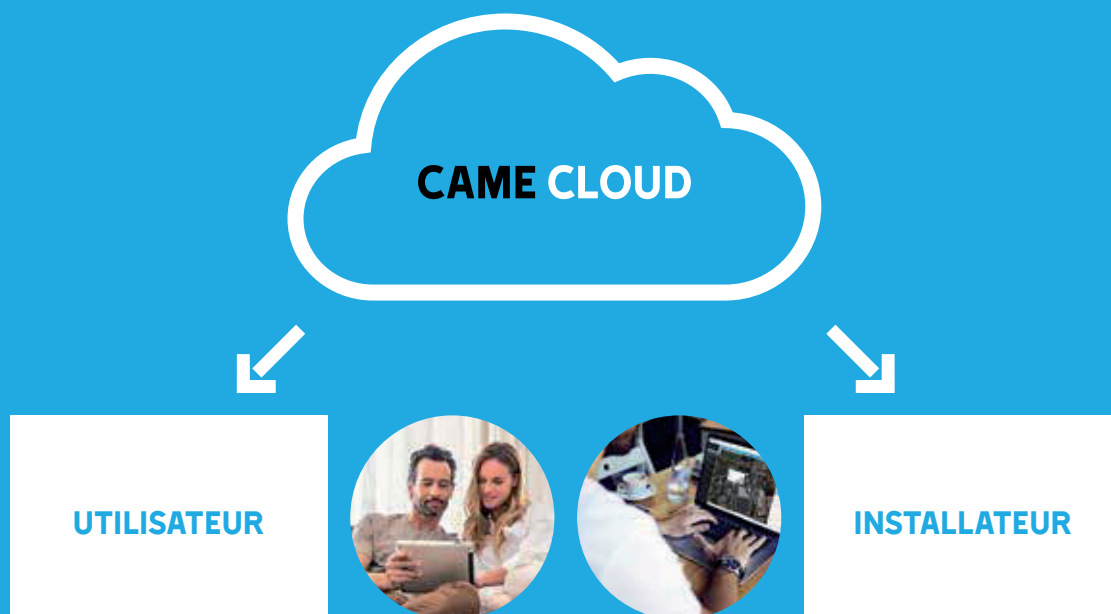
806SA-0040
MODULE RADIO ESCLAVE RSLV001
(MODULE 002RSE INCLUS)

806SA-0020
GATEWAY GSM AUTONOME
(MODULE 002RSE INCLUS)

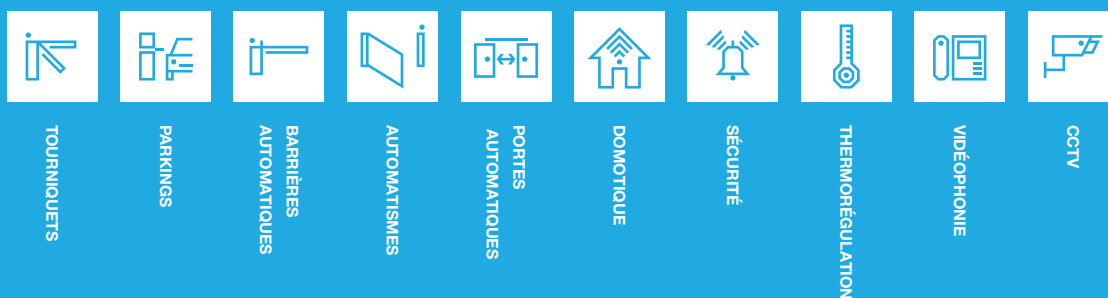


806SA-0010
GATEWAY GSM RADIO
(MODULE 002RSE INCLUS)

CAME CONNECT PEUT GÉRER AUSSI BIEN LE PROFIL UTILISATEUR QUE LE PROFIL INSTALLATEUR, AVEC DIFFÉRENTES HABILITATIONS EN FONCTION DES BESOINS DE L'INSTALLATION ET DE L'APPLICATION UTILISÉE.



CAMECONNECT
CLOUD CONNECTED TECHNOLOGY



UTILISATEUR

Vous pouvez, en quelques clics, vous connecter à l'automatisme depuis votre dispositif portable doté de l'application spécifique. Vous pouvez ainsi contrôler l'état des espaces et les images des caméras, activer des scénarios, gérer les différents circuits, interagir à distance en toute sécurité tout simplement par le biais de votre smartphone, votre tablette ou votre PC.

INSTALLATEUR

De la même manière, en tant qu'installateur, vous pouvez effectuer un diagnostic complet du système et identifier d'éventuelles anomalies pour intervenir de façon immédiate et efficace. La plateforme CAME Connect, utilisable aussi bien sur PC que sur smartphone et tablette, vous permettra de fournir à vos clients une assistance sans précédent.

NOS BROCHURES



AUTOMATISMES 2019-2020



INTERPHONIE 2019-2020



SÉCURITÉ



TUBULAIRE



THERMOREGULATION



ESSENTIELS 2019



CONTRÔLE D'ACCÈS 2019



SAFE & SMART CITY



CORPORATE

SUIVEZ-NOUS SUR
LES RÉSEAUX SOCIAUX



DOCS.CAME

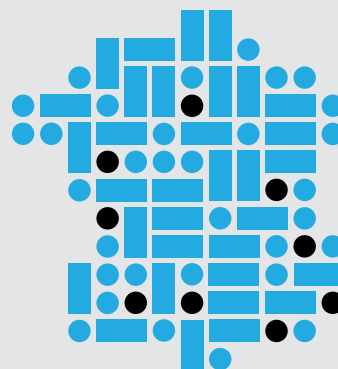


CAME.COM

CAME 

**CAME
FRANCE**

NOTRE IMPLANTATION ET SERVICES EN FRANCE



AGENCES

AGENCE DE CORMEILLES

ZAC des Bois Rochefort - 3 allée du 7ème Art
CS 50030 - 95240 Cormeilles-en-Parisis
Tél. : 0 969 37 00 02 - Fax : 01 39 83 00 21

AGENCE D'ANGERS

3 rue de la Fuye - 49610 Juigne sur Loire
Tél. : 0 969 37 00 02 - Fax : 02 41 45 71 49

AGENCE D'ANTIBES

511 avenue Henri Laugier - ZI des Trois Moulins
06600 Antibes
Tél. : 0 969 37 00 02 - Fax : 04 93 33 07 00

AGENCE DE LYON

199 Avenue Franklin Roosevelt - 69150 Decines
Tél. : 0 969 37 00 02 - Fax : 04 72 21 03 29

AGENCE DE DIJON

20, rue des Ardennes - 21000 Dijon
Tél. : 0 969 37 00 02 - Fax : 03 80 52 76 40

AGENCE DE BORDEAUX

2 Rue Alessandro Volta - 33700 Merignac
Tél. : 0 969 37 00 02 - Fax : 05 56 34 81 56

AGENCE DE TOULOUSE

8, impasse de la Feuilleraie - 31140 Launaguet
Tél. : 0 969 37 00 02 - Fax : 05 62 72 34 44

AGENCE DE MARSEILLE

3 rue Odette Jasse - 13015 Marseille
Tél. : 0 969 37 00 02 - Fax : 04 91 60 96 72

AGENCE DE MONTPELLIER

25 impasse Encierro - ZA des Coustelliers
34160 Castries
Tél. : 0 969 37 00 02 - Fax : 04 67 70 05 99

ASSISTANCE TECHNIQUE

0 825 825 874 Service 0,20 €/min
+ prix appel

SERVICE CLIENT

 **N°Cristal** 0 969 37 00 02

APPEL NON SURTAXE