

6LE005362Ae

ECA180T

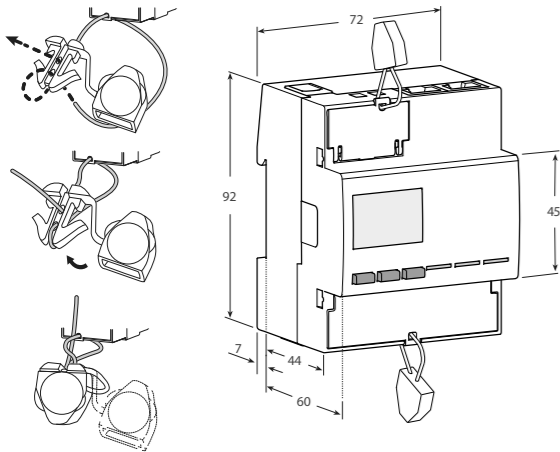
Sealable terminal cover

Verzegelbare schroefklemafdekkap
Coprиморsetto sigillabile

Dimension

Afmetingen

Dimensione



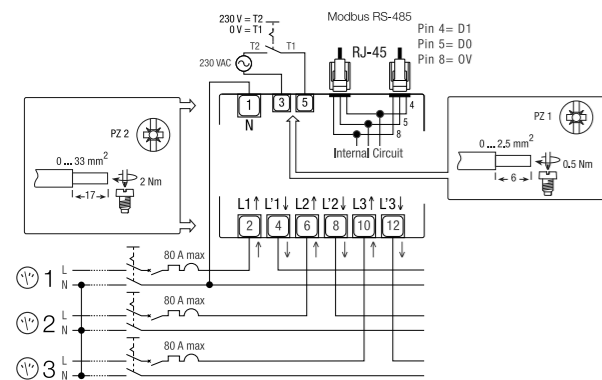
Wiring diagram

Cable stripping length and terminal screw torque

Aansluitschema
Kabelstriplengte en aandraaimomenten van de aansluitklemmen

Schema di collegamento

Lunghezza di squainatura del cavo e coppia della vite del morsetto



Technical data

Data in compliance with EN 50470-1, EN 50470-3, IEC 62053-21 and IEC 62053-23

General characteristics	
Housing	DIN 43880
Mounting	EN 60715
Depth	
Weight	

Operating features	
Connection	to single-phase network - number of wires
Storage of energy values and configuration	Internal flash non volatile memory
Tariff	for active and reactive energy

Metrological characteristics (according EN50470)	
Reference Voltage (Un)	phase / neutral
Reference Current (Iref)	
Minimum Current (Imin)	
Maximum Current (Imax)	
Starting Current (Ist)	
Reference Frequency (fn)	
Number of phases / number of wires	
Accuracy	
- Active Energies (accord. to EN 50470-3)	
- Active Powers (accord. to IEC 62053-21 and IEC 61557-12)	
- Reactive Powers (accord. to IEC 62053-21)	

Supply Voltage and Power Consumption	
Operating Supply Voltage range	
Maximum Power Consumption (Voltage circuit)	
Maximum VA burden (Current circuit) @ Imax	
Voltage Input Waveform	
Voltage impedance	
Current impedance	
Overload capability	
Voltage	continuous temporary (1 s)
Current	continuous temporary (10 ms)

Measuring Features	
Voltage range	
Current range	
Frequency range	
Measured Quantities	

Display features	
Display type	LCD with backlight
Active Energy	7 digits + 2 decimal digits
Voltage	3 digits + 1 decimal digit
Current	2 digits + 2 decimal digits / 3+1 / 4+0
Power factor	1 digit + 3 decimal digits with sign + capac./induc. indic.

Frequency	2 digits + 2 decimal digits
Active Power	2 digits + 2 decimal digits with sign
Reactive Power	2 digits + 2 decimal digits with sign
Apparent Power	2 digits + 2 decimal digits with sign

Running Tariff	1 digit
Display refresh period	
Optical metrological LED	
3 independent front mounted red LEDs (meter constant)	proportional to active imp/exp Energy

Safety	
Overvoltage category	
Protective class	
AC voltage test (EN 50470-3, 7.2)	
Degree of pollution	
Operational voltage	
Impulse voltage test (Uimp)	
Housing material flame resistance	UL 94

IR Connectable Communication Modules	
For communication modules	
Embedded Modbus communication	
Physical interface	RS-485 - 3 wires / 2 x RJ-45
Baud rate	adjustable
Parity	adjustable: Odd, Even, None
Stop Bit	adjustable
Address	adjustable
Isolation class	SELV

Tariff	
Tariff 1	
Tariff 2	
Input impedance	

Environmental conditions	
Storage temperature range	
Operating temperature range	
Mechanical environment	
Electromagnetic environment	
Installation	indoor only
Altitude (max.)	
Humidity	yearly average, without condensation on 30 days per year, without condensation
IP rating	in built-in condition (front part) terminal block

Technische data

Gegevens conform EN 50470-1, EN 50470-3, IEC 62053-21 en IEC 62053-23

Algemene karakteristieken	
Behuizing	DIN 43880
Montage	EN 60715
Diepte	
Gewicht	

Bedieningsfuncties	
Verbinding	naar eenfasig netwerk - aantal draden
Opslag van energiewaarden en config.	Intern flash niet-vluchtig geheugen
Tarief	voor reële en reactieve energie

Metrologische kenmerken (volgens EN50470)	
Referentiespanning (Un)	fase / nul
Referentie stroom (Iref)	
Minimumstroom (Imin)	
Maximale stroom (Imax)	
Startstroom (Ist)	
Referentie frequentie (fn)	
Aantal fasen / aantal draden	
Nauwkeurigheid	
- Reële energie (conform EN 50470-3)	
- Reëel vermogen (conform IEC 62053-21 en IEC 61557-12)	
- Reactief vermogen (conform IEC 62053-21)	

Voedingsspanning en Energieverbruik	
Bedrijfsspanningsbereik	
Maximaal energieverbruik (Spanningscircuit)	
Maximale VA last (stroom circuit) @ Imax	
Meetspanningsvorm	
Impedantie spanningsingang	
Impedantie stroomingang	
Overbelastingcapaciteit	
Spanning	doorlopend tijdelijk (1 s)
Stroom	doorlopend tijdelijk (10 ms)

Meetfuncties	
Spanningsbereik	
Stroombereik	
Frequentiebereik	
Gemeten hoeveelheden	
Display functies	
Display type	LCD met achtergrondverlichting

Reële Energie	7 cijfers + 2 decimalen
Spanning	3 cijfers + 1 decimaal
Stroom	2 cijfers + 2 decimalen / 3+1 / 4+0
Powerfactor	1 cijfer + 3 decimalen + capaciteit./induc. indic.

Frequentie	2 cijfers + 2 decimalen
Reëel vermogen	2 cijfers + 2 decimalen met teken
Reactief vermogen	2 cijfers + 2 decimalen met teken
Schijnbaar vermogen	2 cijfers + 2 decimalen met teken

Actueel tarief	1 cijfer
Toon verversingsperiode	
Optische metrologische LED	
3 onafhankelijke op de voorzijde gemonteerde rode LED's (meterconstante)	evenredig met actieve imp / exp Energie

Veiligheid	
Overspanningscategorie	
Beschermingsklasse	
AC spanningstest (EN 50470-3, 7.2)	
Vervuilinggraad	
Nominale spanning	
Impulsspanningstest (Uimp)	
Behuizing materiaal vlamwerendheid	UL 94

IR-koppelbare communicatiemodules	
Voor communicatiemodulen	
Geïntegreerde communicatie Modbus	
Fysieke interface	RS-485 - 3 draden / 2 x RJ-45
Baudrate	Instelbaar
Pariteit	Instelbaar: Oneven, even, geen
Stop Bit	Instelbaar
Adres	Instelbaar
Isolatieklasse	SELV

Tarief	
Tarief 1	
Tarief 2	
Ingangsimpedantie	

Milieuomstandigheden	
Opslagtemperatuur	
Bedrijfstemperatuur	
Mechanische omgeving	
Elektromagnetische omgeving	
Installatie	alleen binnen
Hoogte (max.)	
Vochtigheid	jaarlijks gemiddelde, zonder condensatie op 30 dagen per jaar, zonder condensatie
IP rating	in gebouwde conditie (voorkant) klemblok

Dati tecnici

Dati conformi alle norme EN 50470-1, EN 50470-3, IEC 62053-21 e IEC 62053-23

Caratteristiche generali	
Involucro	DIN 43880
Montaggio	EN 60715
Profondità	
Peso	

Funzionalità operative	
Connessione	alla rete monofase - numero di fili
Memorizzazione dei valori di energia e configurazione	Memoria interna non volatile
Tariffa	per energia attiva e reattiva

Caratteristiche metrologiche (secondo EN50470)	
Tensione di riferimento (Un)	fase / neutro
Corrente di riferimento (Iref)	
Corrente minima (Imin)	
Corrente massima (Imax)	
Corrente di avviamento (Ist)	
Frequenza di riferimento (fn)	
Numero di fasi / numero di fili	
Precisione	
- Energia attiva (secondo EN 50470-3)	
- Potenza attiva (secondo IEC 62053-21 e IEC 61557-12)	
- Potenza reattiva (secondo IEC 62053-21)	

Tensione di alimentazione e potenza assorbita	
Intervallo tensione di alimentazione	
Potenza massima assorbita (circuiti voltmetrico)	
Massimo assorbimento VA (circuiti amperometrico) @ Imax	
Forma d'onda tensione di ingresso	
Impedenza circuito voltmetrico	
Impedenza circuito amperometrico	
Capacità di sovraccarico	
Tensione	continuo temporaneo (1 s)
Corrente	continuo temporaneo (10 ms)

Funzioni di misura	
Intervallo di tensione	
Intervallo di corrente	
Intervallo di frequenza	
Quantità misurate	

Caratteristiche del display	
Tipo di visualizzazione	LCD retroilluminato
Energia attiva	7 cifre + 2 cifre decimali
Tensione	3 cifre + 1 cifra decimale
Corrente	2 cifre + 2 cifre decimali / 3+1 / 4+0
Fattore di potenza	1 cifra + 3 cifre decimali con segno + indic. capac. / indutt.
Frequenza	2 cifre + 2 cifre decimali
Potenza attiva	2 cifre + 2 cifre decimali con segno
Potenza reattiva	2 cifre + 2 cifre decimali con segno
Potenza Apparente	2 cifre + 2 cifre decimali con segno

Tariffa in funzione	1 cifra
Frequenza di aggiornamento del display	
LED metrologico ottico	
3 LED rossi indipendenti montati frontalmente (costante del contatore)	proporzionale all'energia imp / exp. Attiva

Sicurezza	
Categoria di sovratensione	
Classe di protezione	
Test di tensione AC (EN 50470-3, 7.2)	
Grado di inquinamento	
Tensione di funzionamento	
Test di tensione ad impulso (Uimp)	
Resistenza alla fiamma del materiale dell'involucro	UL 94

Moduli di comunicazione IR collegabili	
Per moduli di comunicazione	
Comunicazione incorporata Modbus	
Interfaccia fisica	RS-485 - 3 fili / 2 x RJ-45
Velocità Baud	regolabile
Parità	regolabile: Dispari, Pari, Nessuno
Stop Bit	regolabile
Indirizzo	regolabile
Classe di isolamento	SELV

Tariffa	
Tariffa 1	
Tariffa 2	
Impedenza di ingresso	

Condizioni ambientali	
Temperatura di stoccaggio	
Temperatura di funzionamento	
Ambiente meccanico	
Ambiente elettromagnetico	
Installazione	solo all'interno
Altitudine (max.)	
Umidità	media annuale, senza condensa su 30 giorni all'anno, senza condensa
Grado di protezione IP	in condizione di incasso (parte frontale) morsettiera

DIN	4
DIN rail	35 mm
mm	60
g	424

-	2
-	<input checked="" type="checkbox"/>
-	T1 ... T2 230V - T1 ... T4 Modbus

VAC	230
A	5
A	0.25
A	80
A	0.015
Hz	50
-	1 / 2

classe	B / 1
classe	2

V	92 ... 276
VA / W	≤2 / ≤1
VA	0.7
-	AC
MΩ	1
mΩ	≤20

VAC	276
VAC	300
A	80
A	2400

VAC	92 ... 276
A	0.015 ... 80
Hz	45 ... 65
-	V, A, kWh, PF, Hz, kW, kvar, kVA

-	7.2 +3.2
kWh	0.01 ... 9999999.99
V	92.0 ... 276.0
A	0.00 ... 80.00
-	-1.000 ... 1.000

Hz	45.00 ... 65.00
kW	0.00 ... 22.08
kvar	0.00 ... 22.08
kVA	0.00 ... 22.08

-	T1 ... T2 230V - T1 ... T4 Modbus
s	1

p/kWh	1000
-------	------

-	3
classe	II
kV	4
-	2
V	300
1.2/50 µs-kV	6
classe	V0

-	<input checked="" type="checkbox"/>
-	-, +, 0
bps	1200 ... 38400
-	<input checked="" type="checkbox"/>
-	1, 2
-	1 ... 247
-	<input checked="" type="checkbox"/>

-	<input checked="" type="checkbox"/>
VAC	230 ±20%
kΩ	224

°C	-25 ... +70
°C	-25 ... +55
-	M1
-	E2
-	<input checked="" type="checkbox"/>
m	≤2000
-	≤75%
-	≤95%
-	IP40
-	IP20

3x one phase energy meter, direct connection 80 A

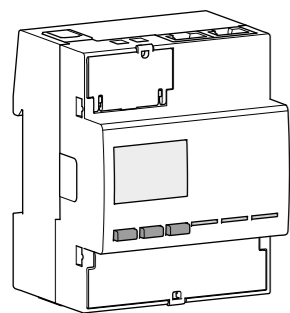
with Modbus RTU communication / agardio system

User instructions

EU declaration of conformity:
<http://hgr.io/r/eca180t>



6LE005362Ae



ECA180T

Safety instructions

This device must be installed only by a professional electrician fitter according to local applicable installation standards. Do not plug in or unplug this product when the power supplying is ON. Its use is only permitted within the limits shown and stated in the installation instructions. The device and the equipment connected can be destroyed by loads exceeding the values stated.

Operating principle

This 4 quadrants Modbus RTU meter measures the active energy used in an electrical installation. This device can manage 2 tariffs by 230 VAC digital input and up to 4 controlled via communication.
 - Active Energy Class B (according to EN 50470)
 - Active Power Class 1 (according to IEC 62053-21 and IEC 61557-12)
 - Reactive Energy Class 2 (according to IEC 60253-23)
 - Reactive Power Class 2 (according to IEC 62053-21).
 This device has a backlit LCD and 3 push-button keys to read Energies, V, I, PF, F, P, Q and to configure some parameters.

Product presentation

LCD display:

- Σ Energy for all tariffs
- T8 Tariff
- Selected meter (1, 2 or 3)
- Reactive power inductive/capacitive
- Main Energy Register, not resettable
- Partial Energy Register, resettable
- Units
- Energy import (consumption →)
- Energy export (production ←)
- Communication activity status
- COM COM!
- Energy meter has received a message with the correct address and with the correct checksum, but the meter has answered with an Exception Message in case of Modbus:
 - illegal function
 - illegal data address
 - illegal data value

Commands

- OK** button: is used to confirm a modification of a parameter (or of a digit of a numerical parameter) or to answer to a question
- SCROLL** button: is used to scroll Menu pages or to modify the whole value or a digit of a parameter
- ESCAPE** button: is used to escape to main menu from anywhere or to skip back to the previous digit of the value under modification

Optical metrological LED

1000 imp/kWh

Note:
 If no button is pushed for at least 20 seconds the display goes back to the Main Page and the backlight is switched off again.

Symbols

- ⏏ 3x one phase
- ⏏ Protected by double insulation (Class II)
- ⏏ Backstop: Reversal preventing device

Modbus RTU Communication

Recommendations:
 Use HTGxxxH reference cables specially developed as accessories by Hager.

Important:

It is essential to connect a resistance (reference HTG467H) of 120 Ohms at the 2 ends of the connection.

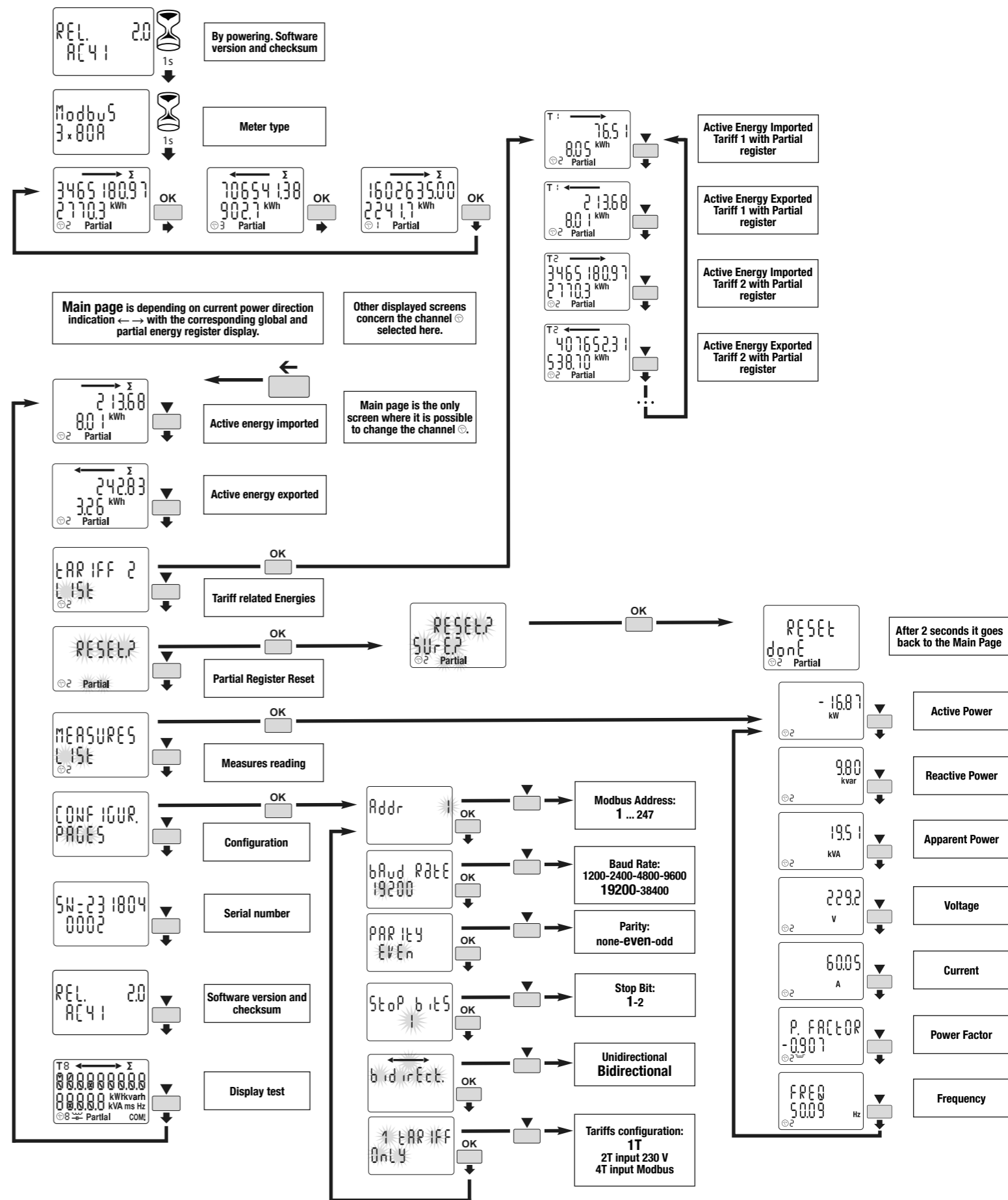
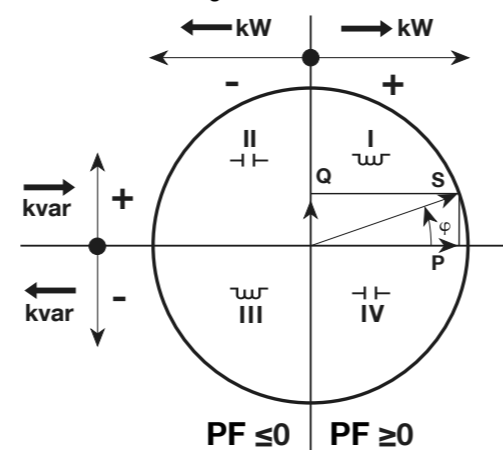
agardio system:

The plug-in and services for ECA180T are directly integrated in agardio manager HTG41xH.

Error condition:

When partial energy blinks, reset partial energy (maximum partial energy register). When the display shows the message **ERROR N02** or **ERROR N03**, the meter has got a malfunction and must be replaced.

Power factor Convention according to IEC 62053-23



3x eenfase energiemeter, directe stroommeting 80 A

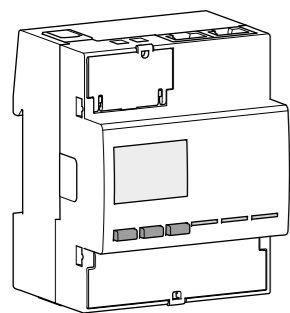
met Modbus RTU communicatie / agardio-systeem

Gebruikersinstructies

EU-conformiteitsverklaring:
<http://hgr.io/r/eca180t>



6LE005362Ae



ECA180T

Veiligheidsinstructies

Dit apparaat mag alleen worden geïnstalleerd door een professionele installateur in overeenstemming met de geldende installatienormen. Sluit dit product niet aan of koppel het niet los bij ingeschakelde spanning. Het gebruik ervan is alleen toegestaan binnen de aangegeven grenzen en vermeld in de installatie-instructies. Het apparaat en het aangesloten apparaat kunnen worden beschadigd door belastingen die de vermelde waarden overschrijden.

Werkingsprincipe

Deze 4-kwadranten Modbus RTU-meter meet de actieve energie die wordt gebruikt in een elektrische installatie. Dit apparaat kan 2 tarieven beheren via de binaire 230 VAC tarief ingang en 4 tarieven via de digitale communicatie interface.
 - Reële energieklassen B (volgens EN 50470)
 - Reële vermogensklasse 1 (volgens IEC 62053-21 en IEC 61557-12)
 - Reactieve energieklassen 2 (volgens IEC 60253-23)
 - Reactieve vermogensklasse 2 (volgens IEC 62053-21).
 Dit apparaat heeft een LCD-achtergrondverlichting en 3 druktoetsen om de meetwaarden: V, I, PF, F, P, Q te lezen en om enkele parameters te configureren.

Productpresentatie

LCD scherm:

- Σ Energie voor alle tarieven
- T8 Tarief
- V Geselecteerde meter (1, 2 of 3)
- W Reactief vermogen inductief/capacitief
- Hoofdenergieregister, niet opnieuw instelbaar
- Gedeeltelijk energieregister, opnieuw instelbaar
- Eenheden
- Energie-import (consumptie \rightarrow)
- Energie-export (productie \leftarrow)
- Status van communicatieactiviteit
- Energimeter een bericht heeft ontvangen met het juiste adres en de juiste controlesom, maar de meter heeft beantwoord met een uitzonderingsbericht in het geval van Modbus:
 - illegale functie
 - illegaal gegevensadres
 - illegale gegevenswaarde

Commando's

- OK** -knop: wordt gebruikt om een wijziging van een parameter (of een cijfer van een numerieke parameter) te bevestigen of om een vraag te beantwoorden
- SCROLL**-knop: wordt gebruikt om door menupagina's te bladeren of om de hele waarde of een cijfer van een parameter te wijzigen
- ESCAPE**-knop: wordt gebruikt om naar het hoofdmenu terug te gaan of om naar het vorige cijfer van de gewijzigde waarde terug te gaan
- V 1 Optische metrologische LED
- V 2
- V 3

Opmerking:
 Als er ten minste 20 seconden lang op geen enkele knop wordt gedrukt, keert het display terug naar de hoofdpagina en wordt de achtergrondverlichting weer uitgeschakeld.

Symbolen

- III 3x één fase
- III Beschermd door dubbele isolatie (klasse II)
- III Backstop: apparaat om achteruitrijden te voorkomen

Modbus RTU communicatie

Aanbevelingen:
 Gebruik HTGxxxH-referentiekabels die speciaal zijn ontwikkeld als accessoires door Hager.

Belangrijk:

Het is noodzakelijk om een weerstand (referentie HTG467H) van 120 Ohm aan te sluiten op beide uiteinden van de datacommunicatiekabel.

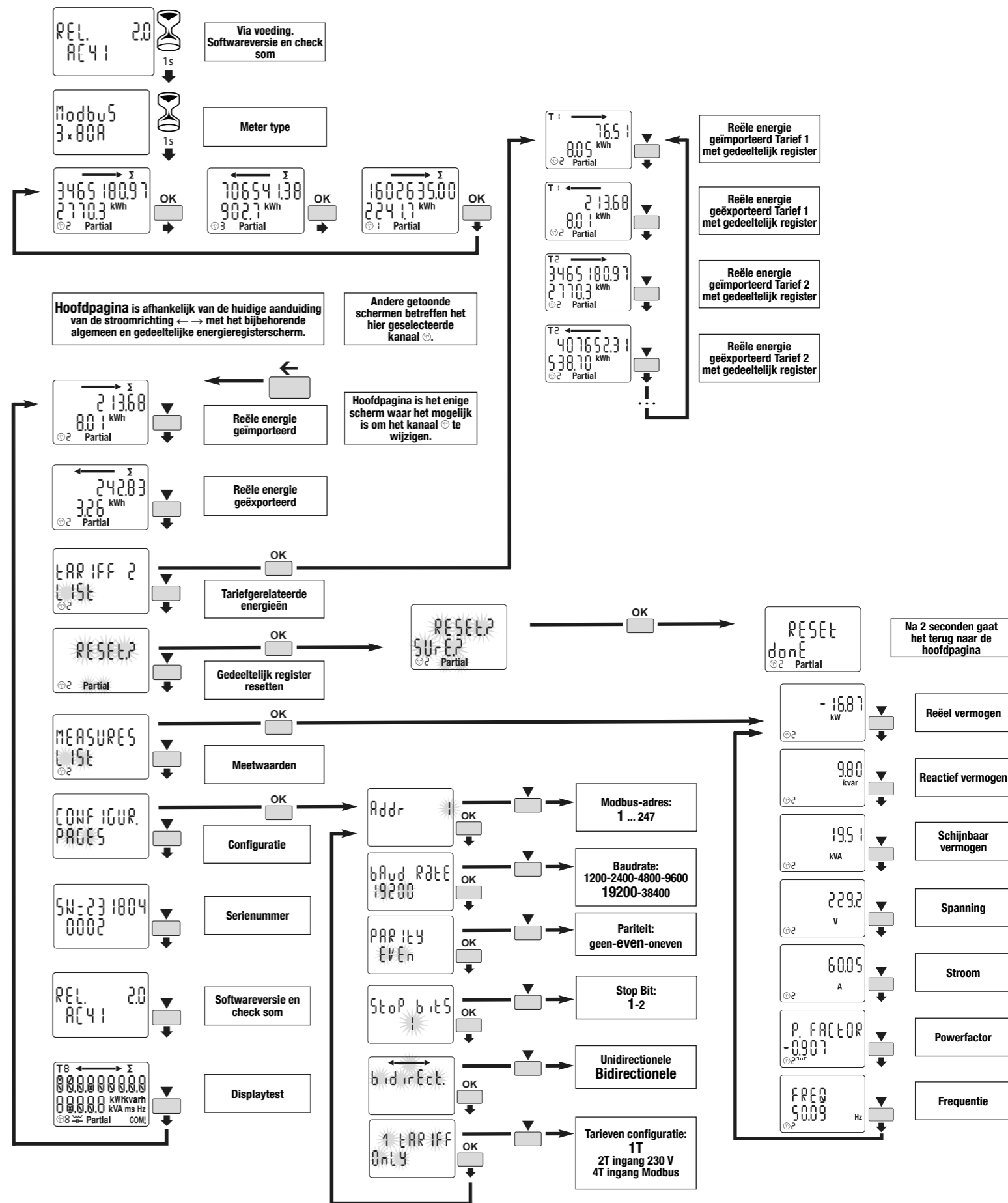
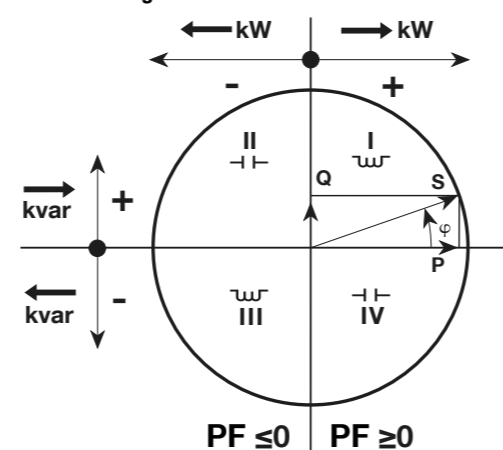
agardio-systeem:

De plug-in en services voor ECA180T zijn direct geïntegreerd in Agardio Manager HTG41xH.

Foutconditie:

In de situatie dat het woord Partial op het display knippert, dan heeft de "partial" teller de maximale waarde overschreden. In dit geval moet je de "partial" teller resetten.
 In de situatie dat de foutmeldingen **ERROR N02** of **ERROR N03** op het display verschijnen dan is er een defect in de meter. In deze situatie moet de meter worden vervangen.

Powerfactor Conventie volgens IEC 62053-23



3 contatori di energia monofase monoblocco, inserzione diretta 80 A

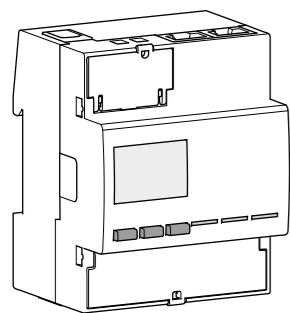
con comunicazione Modbus RTU / agardio system

Istruzioni per l'utente

Dichiarazione di conformità UE:
<http://hgr.io/r/eca180t>



6LE005362Ae



ECA180T

Istruzioni per la sicurezza

Questo dispositivo deve essere installato esclusivamente da un elettricista professionista secondo le norme di installazione locali applicabili. Non collegare o scollegare il prodotto quando è alimentato. Il suo utilizzo è consentito solo nei limiti indicati e dichiarati nelle istruzioni di installazione. Il dispositivo e le apparecchiature collegate possono essere danneggiati da carichi che superano i valori indicati.

Principio di funzionamento

Questo contatore Modbus RTU a 4 quadranti misura l'energia attiva utilizzata in un'installazione elettrica. Questo dispositivo può gestire 2 tariffe tramite ingresso digitale da 230 VAC e fino a 4 tariffe controllate tramite comunicazione. - Classe Energia Attiva B (secondo EN 50470) - Classe Potenza Attiva 1 (secondo IEC 62053-21 e IEC 61557-12) - Classe Energia Reattiva 2 (secondo IEC 60253-23) - Classe Potenza Reattiva 2 (secondo IEC 62053-21). Questo apparecchio è dotato di display LCD retroilluminato e 3 pulsanti per leggere Energia, V, I, PF, F, P, Q e per configurare alcuni parametri.

Presentazione del prodotto

Display LCD:

- Σ Energia per tutte le tariffe Tariffa
- $\text{T}8$ Contatore selezionato (1, 2 o 3)
- P Potenza reattiva induttiva/capacitiva
- Registro principale dell'Energia, non resettabile
- Registro parziale dell'Energia, resettabile
- Unità
- Energia importata (consumata \rightarrow)
Energia esportata (prodotta \leftarrow)
Stato della comunicazione
- Il contatore di energia ha ricevuto un messaggio con l'indirizzo corretto e con il checksum corretto ma ha risposto con un messaggio di errore in caso di comunicazione Modbus:
 - **funzione non valida**
 - **indirizzo dati non valido**
 - **valore dati non valido**

COM COM!

Comandi

- OK** Pulsante OK: consente di confermare una modifica di un parametro (o di una cifra di un parametro numerico) o di rispondere a una domanda
- SCROLL** Pulsante SCROLL: consente di scorrere le pagine del menu o di modificare l'intero valore o una cifra di un parametro
- ESCAPE** Tasto ESCAPE: serve per uscire dal menu principale da qualsiasi posizione o per passare alla cifra precedente del valore in modifica
- LED metrologico ottico

Nota: Se non viene premuto alcun pulsante per almeno 20 secondi, il display torna alla pagina principale e la retroilluminazione viene nuovamente disattivata.

Simboli

- 3 monofase
- Protezione da doppio isolamento (Classe II)
- Backstop: dispositivo anti inversione

Comunicazione Modbus RTU

Raccomandazioni: Utilizzare i cavi codice HTGxxxH appositamente sviluppati come accessori da Hager.

Importante:

È essenziale collegare una resistenza (riferimento HTG467H) da 120 Ohm alle 2 estremità della connessione.

agardio system:

Il plug-in e i servizi per ECA180T sono integrati direttamente in agardio manager HTG41xH.

Condizione di errore:

Quando l'energia parziale lampeggia, ripristinare l'energia parziale (registro massimo dell'energia parziale). Quando il display mostra il messaggio **ERROR NO2** o **ERROR NO3**, lo strumento ha un malfunzionamento e deve essere sostituito.

Fattore di potenza Convenzione secondo IEC 62053-23

