



EN ENGLISH

FR FRANCAIS

BO800RN
BO1200RN
PBO800RN60
PBO400RN40

Retrofit housing and retrofit handles
Bandeaux architecturaux et poignées ventouses



The installer's choice
cdvigroup.com

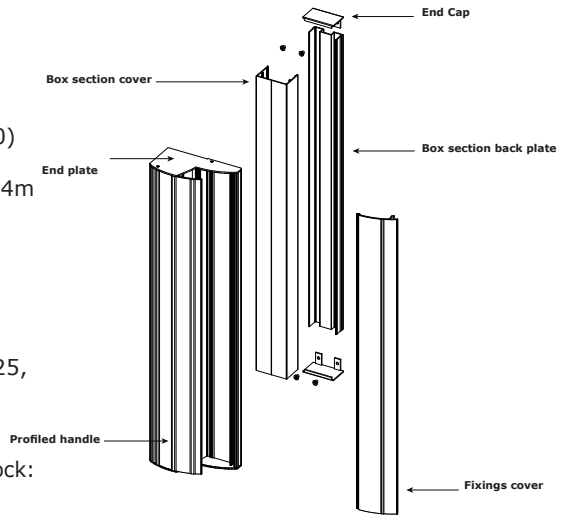
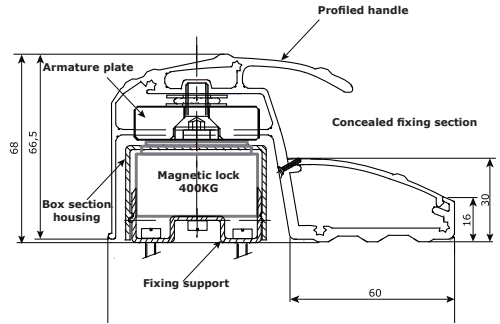
BO800RN

Retrofit housing and retrofit handles

Thank you for buying our products and for the confidence you placed in our company.

1] PRESENTATION

- **NF S 61-937.**
 - **Ultra-quick installation.**
 - **Pre-drilled sections (adjustable).**
 - **Pre-assembled.**
 - **Attractive.**
 - **Width overlapping the previous installations.**
 - **Electromagnetic locks with terminal block.**
 - **Groove at back of the magnet housing for easy wiring access.**
-
- **Holding force:**
 - Retrofit handles = 400kg (PBO400RN40) or 800kg (PBO800RN60),
 - Retrofit housing BO800RN, from 2.5 to 4m = 2 x 400kg.
 - **End caps for the ends of the handles and technical column.**
 - **Options:**
 - three 400kg electromagnetic locks (Holding force: 1200kg - 12/24V dc),
 - Installation on glass door: UBKU & UBK25,
 - RAL colour,
 - Cut.
 - **Voltage: 12/24/48V dc.**
 - **Consumption per 400kg electromagnetic lock:**
 - 12V dc = 500mA.
 - 24V dc = 250mA.
 - **Consumption for the twice 400kg electromagnetic lock in 48V dc = 275mA.**



Recommended Power supplies

ARD212	BS602
ARD24	BS24

- RoHS
- WEEE
- CE Certification
- 20°C to +70°C

PATENTÉ BREVETÉ

BO800RN

Retrofit housing and retrofit handles

Product Details

	BO800RN	PBO400RN40	PBO800RN60
DESCRIPTION	RETROFIT HOUSING	RETROFIT HANDLE	RETROFIT HANDLE
Number of 400Kg magnets	2	1	2
Lock section with cover	1	1	1
Architectural handle with fixing cover	1	1	1
End caps for handle	2	2	2
End caps for lock section	2	2	2
RAL colour (option)	■	■	■

Finishes

	Standard				
	(Ref. Product) AL	(Ref. Product) CH	(Ref. Product) 9005	(Ref. Product) 9010	(Ref. Product) BT
Description	Anodised aluminium (SAA)	Anodised champagne	RAL Black	RAL White	Untreated
Number of 400Kg magnets	2	2	2	2	2
Lock section with cover	■	■	■	■	■
Architectural handle with fixing cover	■	■	■	■	■
End caps for handle	■	■	■	■	■
End caps for lock section	■	■	■	■	■
RAL colour (option)	-	-	-	-	■
Cut-to-length service provided (option)	■	■	■	■	■
Magnets & armatures supplied non-mounted (specify)	-	-	-	-	■
Monitored (Option)	■	■	■	■	■

2] INFORMATION & RECOMMENDATIONS

Information

The electromagnets are pre-fitted within the lock section. The armature plates are pre-fitted within the architectural handle. Both sections are supplied with end caps.

Power Considerations

The handle is designed to house electromagnets with a holding force of 400Kg each. These units can be supplied by either 12Vdc or 24Vdc depending upon your preferred choice. The current required depends on the amount of electromagnetic locks, and the voltage chosen – please see Technical Specification, and ensure you have allocated sufficient power to correct performance. For example, the BO800RN2.5m (2.5m housing with 2 magnetic locks) would require:

- PSU12/2 or ARD2/12 at 12Vdc
- PSU24/1 or ARD24 at 24Vdc.

General Advice

The 2 parts of the architectural housing are designed to be surface mounted on the door and frame, where they should be parallel when the door is closed. If there is a rebate, then it will be necessary to pack out the lower part.



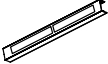




Wiring

Plan your cable routes before commencing installation. We recommend a maximum distance of 10m from the power supply to the electromagnetic locks (to prevent volt drop). If the distance is greater, then make sure you have increased the cross section of the cable to compensate.

BO800RN

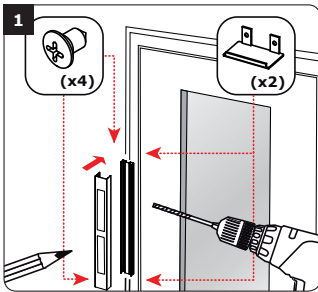
Retrofit housing and retrofit handles

3] MOUNTING KIT

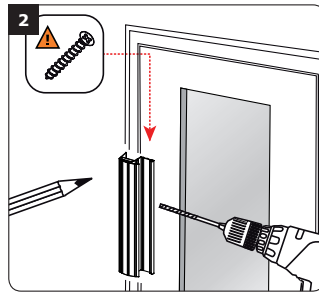
							
	Profiled handle with end caps	Profiled handle fixings cover	Box section back-plate	Box section cover	End caps	screws kit	Manual
BO800RN	1	1	1	1	2	1	1
PBO400RN40	1	1	1	1	2	1	1
PBO800RN60	1	1	1	1	2	1	1

4] ASSEMBLY

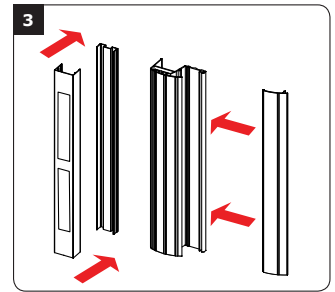
Before commencing assembly, ensure you have the correct tools and accessories depending on the installation.



Position the box-section backplate, complete with pre-fitted electromagnetic locks, on to the door frame (or fixed door leaf if installing onto double doors) – ensure the positioning will allow for the architectural handle to close securely over the section. Once you are satisfied with the position, mark the vertical and horizontal holes, then drill as required. Take note of the cable entry holes, and feed the cables through. Fix the section into place, then wire the electromagnetic locks in accordance with the wiring schematic in Section 5. Fit the box section cover into place, fit the end caps and secure with the M4 screws provided.



With the door closed, position the architectural handle onto the edge of the opening leaf of the door, ensuring the handle covers the box-section. Mark the vertical and horizontal holes, drill as required, then temporarily fix the handle leaving a small gap around the box section – check the alignment of the magnets in the box section with the magnets in the handle. Adjust if necessary, then once satisfied, secure the handle by completing the fixings.



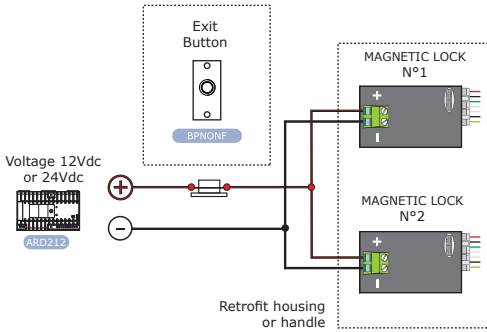
To finalise the assembly, tighten all fixings, and protect the handle fixing section by fitting the cover and end caps.

BO800RN

Retrofit housing and retrofit handles

5] WIRING

Example N°1: Exit button only (VHLD timer optional)

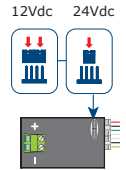


5-WAY TERMINAL STRIP NON MONITORED VERSION

+ 12Vdc or 24Vdc positive *

- 12Vdc or 24Vdc negative *

* **Voltage:** 12Vdc or 24Vdc.
Place the « jumpers » to select 12Vdc or 24Vdc supply to your magnetic locks



5-WAY TERMINAL STRIP MONITORED VERSION

+ 12Vdc or 24Vdc positive *

- 12Vdc or 24Vdc negative *

NC Contact «Normally Closed»

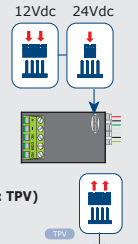
COM Common

NO Contact «Normally Open»

* **Voltage:** 12Vdc or 24Vdc.
Place the « jumpers » to select 12Vdc or 24Vdc supply to your magnetic locks.

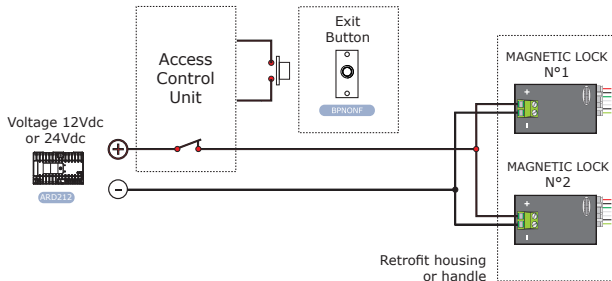
TIME RELAY FOR MAGNETIC LOCKS (REF: TPV)

Important: When using a timer in circuit, please make note of the voltage used and ensure the timer can operate at the same voltage (example shows TPV).
Adjustable timer (0 to 20 seconds)



OPTIONS

Example N°2: Access Control + Exit Button

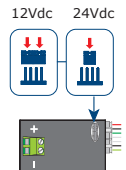


5-Way Terminal Strip - non monitored version

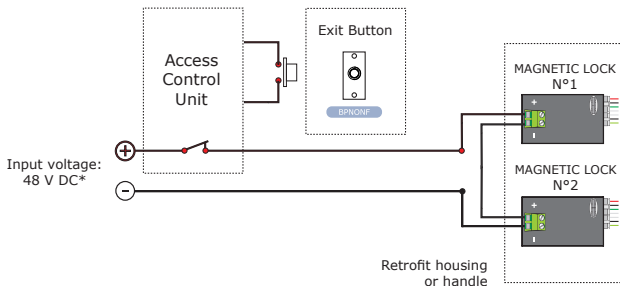
+ 12Vdc or 24Vdc positive *

- 12Vdc or 24Vdc negative *

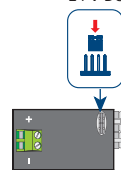
* **Voltage:** 12Vdc or 24Vdc.
Place the « jumpers » to select 12Vdc or 24Vdc supply to your magnetic locks



Example N°3: Access Control + Exit Button



24 V DC



Input voltage: 48 V DC.
Magnetic locks connected in series.

BO800RN

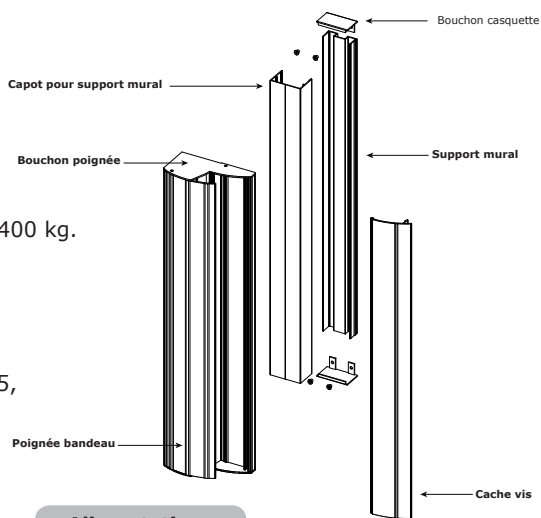
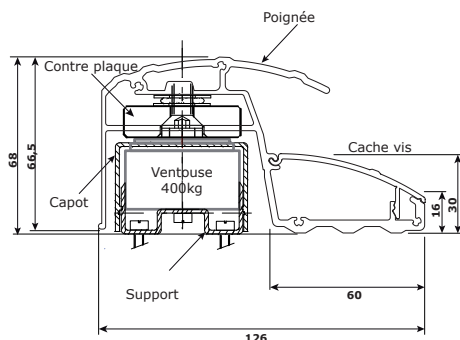
Bandeaux architecturaux et poignées ventouses

Merci pour l'achat de ce produit et pour la confiance que vous accordez à notre entreprise.

1] PRESENTATION DU PRODUIT

- **NF S 61-937.**
- **Pose ultra rapide.**
- **Profils pré-perçés (réglables).**
- **ventouses pré-installées sur le poteau technique.**
- **Esthétique.**
- **Largeur recouvrant les anciennes installations.**
- **Ventouses avec bornier de raccordement.**
- **Passage des câbles facilité grâce au bossage central à l'arrière du poteau technique (support des ventouses).**

- Force de rétention :
 - Poignées = 400 kg (PBO400RN40) ou 800 kg (PBO800RN60),
 - bandeaux BO800RN, de 2,5 à 4 m = 2 x 400 kg.
- Bouchons pour extrémités poignée et poteau technique.
- Options :
 - 3 ventouses 400 kg (force : 1200 kg - 12/24 V DC),
 - Pose sur porte en verre : UBKU et UBK25,
 - Teinte RAL,
 - Coupe.
- Alimentation : 12/24/48 V DC.
- Consommation par ventouse 400 kg :
 - 12 V DC = 500 mA,
 - 24 V DC = 250 mA.
- Consommation des 2 ventouses 400 kg en 48 V DC = 275 mA.

**Alimentations préconisées**

ARD212

BS602

ARD24

BS24

RoHS

DEEE

CE Certification CE

-20°C à +70°C

PATENTÉ
BREVETÉ

BO800RN*Bandeaux architecturaux et poignées ventouses***Composition des produits standards**

	BO800RN	PBO400RN40	PBO800RN60
DESCRIPTION	RETROFIT HOUSING	RETROFIT HANDLE	RETROFIT HANDLE
Nbre de ventouses 400 Kg	2	1	2
Support mural avec Capot	1	1	1
Poignée bandeau avec Cache vis	1	1	1
Bouchons Poignée bandeau	2	2	2
Bouchons Support mural	2	2	2
Possibilité de teinte RAL (option)	■	■	■

Finitions

	Standard				
	(Réf. Produit) AL	(Réf. Produit) CH	(Réf. Produit) 9005	(Réf. Produit) 9010	(Réf. Produit) BT
Description	Anodisation naturel	Anodisation champagne	RAL Noir	RAL Blanc	brut
Nbre de ventouses 400 Kg	2	2	2	2	2
Support mural avec Capot	■	■	■	■	■
Poignée bandeau avec Cache vis	■	■	■	■	■
Bouchons Poignée bandeau	■	■	■	■	■
Bouchons Support mural	■	■	■	■	■
Possibilité de teinte RAL (option)	-	-	-	-	■
Possibilité de coupe sur mesure (option)	■	■	■	■	■
Ventouse(s) + contre-plaques fournies (non-montées)	-	-	-	-	■
Signal (Option)	■	■	■	■	■

2] RAPPELS ET RECOMMANDATIONS**Rappel**

Les ventouses sont déjà montées dans le support mural. La poignée bandeau est équipée en série des contre plaques et des bouchons à chaque extrémité.

Alimentations préconisées

Le bandeau est conçu pour des ventouses ayant une force de retenue chacune de 400Kg, alimentées sous 12 V dc ou 24 V dc prévoir une alimentation suivant le branchement choisi. L'arrivée de courant se fait coté fixe ou semi fixe à l'aide d'un flexible si nécessaire. Il existe deux alimentations adaptées pour le BO800RN (avec 2 ventouses) :

- BS602 ou ARD2/12 en 12 V DC
- et ADC24, AS6 ou BS24 en 24 V DC.

Conseils d'utilisation

Le bandeau s'installe sur des portes en tirant et affleurantes à un ou deux vantaux (service /semi-fixe). Il se pose sur des portes parfaitement alignées, dans le cas contraire, il faut prévoir un calage. Possibilité de renforcer la fixation à l'aide de l'option réf. PRP800 (Profil renfort avec poignée incorporée et un cache vis) ou ALMA.



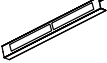




Câblage

Prévoir du fil 9/10 souple. Nous préconisons une distance maximum de 10 mètres, entre la ventouse et son alimentation. Si cette distance est supérieure, prévoir le câble nécessaire à l'installation.

BO800RN

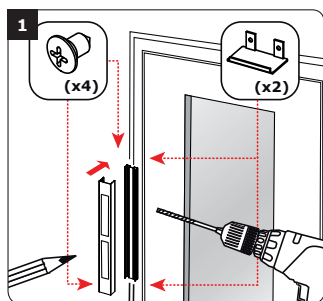
Bandeaux architecturaux et poignées ventouses

3] ÉLÉMENTS FOURNIS

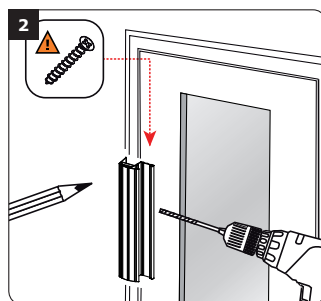
							
	Profil poignée avec bouchons	Profil cache-vis	Capot pour support mural	Profil support mural	Bouchons casquette	Kit visserie	Notice
BO800RN	1	1	1	1	2	1	1
PBO400RN40	1	1	1	1	2	1	1
PBO800RN60	1	1	1	1	2	1	1

4] MONTAGE

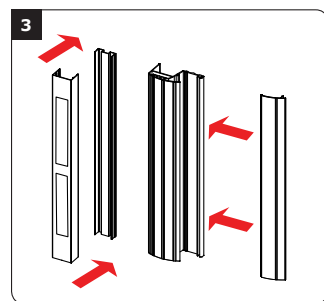
Avant de commencer le montage, réunissez les outils nécessaires (Perceuse, visseuse, mètre, tournevis, vis, chevilles, écrous...), en fonction de la surface d'installation.



Positionnez le support mural avec ses ventouses sur le fixe ou semi fixe. Prenez les marques dans les trous oblongs horizontaux et verticaux et percez la surface du vantail au niveau des marques. Prévoyez les sorties des câbles grâce au bosage central à l'arrière du support mural et en vous aidant du schéma de câblage des ventouses (page suivante). Vissez le support mural et fixez les bouchons à chaque extrémité du profil à l'aide des vis auto-taraudeuses à tête bombée M4 (fournies).



Positionnez la poignée bandeau munie de ses contre plaques sur le vantail ouvrant. Prenez les marques dans les trous oblongs horizontaux et verticaux pour fixer la poignée bandeau. Percer la surface de la porte au niveau des marques réalisées. Placez et vissez provisoirement la poignée afin de laisser un léger espace qui vous permettra d'effectuer le réglage final de l'ensemble. Fermez la porte, vérifiez que les ventouses sont bien positionnées face à leur contre plaques puis fixez définitivement la poignée bandeau.



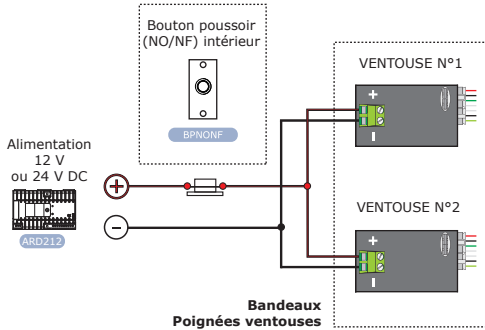
Pour finaliser le montage, positionnez le capot sur le support mural et emboîtez-le dans son logement. Il est aussi possible de visser le capot par ses extrémités à l'aide de vis auto-perceuse directement sur le support mural. Pour le bandeau, même procédure, installez le cache vis dans sa charnière et emboîtez-le dans son logement.

BO800RN

Bandeaux architecturaux et poignées ventouses

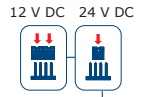
5] SCHÉMAS DE RACCORDEMENT

Montage N°1 : Bouton poussoir intérieur (+ Carte TPV en option)



- + Alimentation 12 V ou 24 V DC *
- Alimentation 12 V ou 24V DC *

* **Alimentation** : 12 V DC ou 24 V DC. En fonction du placement des cavaliers vous alimentez votre ventouse en 12 V DC ou en 24 V DC.



OPTIONS

BORNIER 5 POINTS (VENTOUSE)

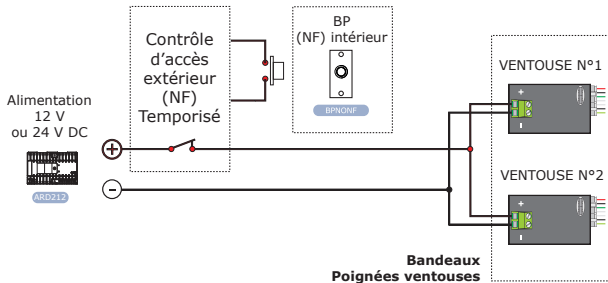
- + Alimentation 12 V ou 24 V DC *
- Alimentation 12 V ou 24V DC *
- NC Contact «Normalement Fermé»
- COM Commun
- NO Contact «Normalement Ouvert»

* Alimentation : 12 V DC ou 24 V DC. En fonction du placement des cavaliers vous alimentez votre ventouse en 12 V DC ou en 24 V DC.

COMMANDE TEMPORISÉE PAR TPV
Important : Lorsque la ventouse est équipée d'un bornier, il est impératif d'enlever les deux cavaliers du TPV.

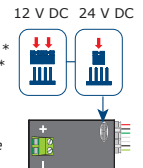
Réglage de la temporisation (de 0 à 20 secondes)

Montage N°2 : Contrôle d'accès + Bouton poussoir intérieur

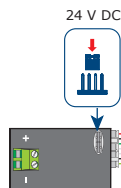
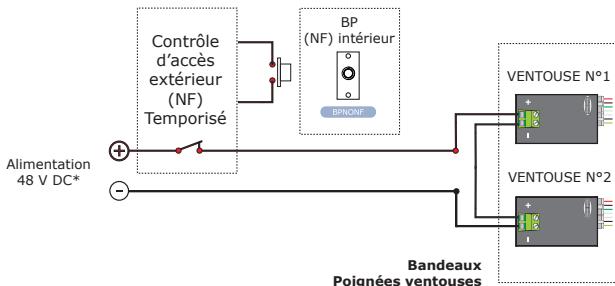


- + Alimentation 12 V ou 24 V DC *
- Alimentation 12 V ou 24V DC *

* **Alimentation** : 12 V DC ou 24 V DC. En fonction du placement des cavaliers vous alimentez votre ventouse en 12 V DC ou en 24 V DC.



Montage N°3 : Contrôle d'accès + Bouton poussoir intérieur



Alimentation : 48 V DC. Ventouses raccordées en série.

Reference : G0301FR0286V03

Extranet : EXE-CDVI_IM RETROFIT HOUSINGS-HANDLES CMYK A5 EN-FR 02



CDVI Group

FRANCE (Headquarter/Siège social)
Phone: +33 (0)1 48 91 01 02
Fax: +33 (0)1 48 91 21 21

CDVI

FRANCE + EXPORT
Phone: +33 (0)1 48 91 01 02
Fax: +33 (0)1 48 91 21 21

CDVI AMERICAS

[CANADA - USA]
Phone: +1 (450) 682 7945
Fax: +1 (450) 682 9590

CDVI

BENELUX
[BELGIUM - NETHERLAND - LUXEMBOURG]
Phone: +32 (0) 56 73 93 00
Fax: +32 (0) 56 73 93 05

CDVI

TAIWAN
Phone: +886 (0)42471 2188
Fax: +886 (0)42471 2131

CDVI

SUISSE
Phone: +41 (0)21 882 18 41
Fax: +41 (0)21 882 18 42

CDVI

CHINA
Phone: +86 (0)10 62414516
Fax: +86 (0)10 62414519

CDVI

IBÉRICA
[SPAIN - PORTUGAL]
Phone: +34 (0)935 390 966
Fax: +34 (0)935 390 970

CDVI

ITALIA
Phone: +39 0321 90 573
Fax: +39 335 127 89 96

CDVI

MAROC
Phone: +212 (0)5 22 48 09 40
Fax: +212 (0)5 22 48 34 69

CDVI

SWEDEN
[SWEDEN - DENMARK - NORWAY - FINLAND]
Phone: +46 (0)31 760 19 30
Fax: +46 (0)31 748 09 30

CDVI

UK
[UNITED KINGDOM - IRELAND]
Phone: +44 (0)1628 531300
Fax: +44 (0)1628 531003

CDVI DIGIT

FRANCE
Phone: +33 (0)1 41 71 06 85
Fax: +33 (0)1 41 71 06 86

All the information contained within this document (pictures, drawing, features, specifications and dimensions) could be perceptibly different and can be changed without prior notice.
Toutes les informations mentionnées à titre indicatif sur le présent document (photos, dessins, caractéristiques techniques et dimensions) peuvent varier et sont susceptibles de modifications sans notification préalable.

The installer's choice
cdvigroup.com